



Hugging your Life!

FI

Hugin helpottaa elämääsi ja tekee tavallisista kotiaskareista mukavampia. Hugin-valikoimasta löydät tyylikkään vastauksen jokaiseen tarpeeseesi keittiössä ja koko kodissa.

SE

Hugin gör livet enklare och hemsysslorna behagligare. I Hugins produkturval hittar man stiliga lösningar till varje uppgift i köket och hela hushållet.

EE

Hugin muudab elu lihtsamaks ja kodused toimetused mõnusamaks. Hugini tootevalikust leiate stiilseid lahendusi igaks otsustarbeits kõõgjs ja terves majapidamises.

LV

Hugin padara dzīvi vienkāršāku un mājas soli patīkamāku. Firmas Hugin izstrādājumu klāstā atradīsiet mūsdienīgu risinājumu jebkuram nolūkam virtuvē un māj-saimniecībā.

LT

„Hugin“ paverčia gyvenimą lengvesniu, o buities darbus – malonesniais. „Hugin“ asortimente rasite įvairių paskirčių stilingus sprendimus virtuvei ir visiems namams.

RU

Hugin делает жизнь легче, домашние заботы – приятнее. В ассортименте продукции Hugin найдутся стильные решения для кухни и всего домашнего хозяйства.

EE

Maaletooja: Prisma Peremarket AS, Tammsaare tee 118d, 12918 Tallinn, Eesti

LV

Importētājs: AS Prisma Latvija, Ieriķu iela 3, Rīga, LV-1084, Latvija

LT

Importuotojas: UAB „Prisma LT“, V. Gerulaičio g. 1, LT-08200 Vilnius, Lietuva

SOK, PL 1, 00088 S-ryhmä, Finland

Valmistusmaa/Tillverkningsland/Tootjariik/Ražots/Pagaminta

Kiina/Kina/Hiina/Kiina/Kinijoje

RU

Страна-производитель: Китай.
SOK, PL 1, 00088 S-ryhmä, Финляндия
Импортер: ООО «Призма»,
пл. Ал. Невского, д. 2, литер Е,
191317 Санкт-Петербург, Россия.
Тел. +7 812 493 85 80



Hugging your Life!

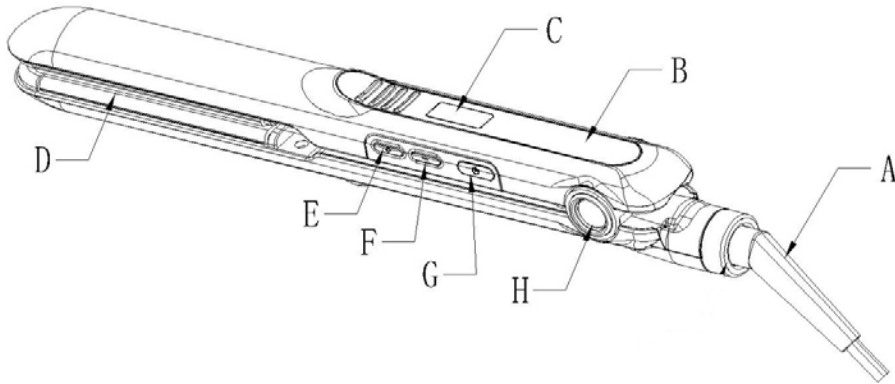


HUGIN CAMPANULLA HS-926B

Käyttöohje
Bruksanvisning
Kasutusjuhend

Lietošanas instrukcija
Naudojimo instrukcija
Инструкция по эксплуатации

KÄYTTÖOHJE
HIUSTEN SUORISTUSRAUTA CAMPANULLA HS-926B
220 – 240 V~, 50 Hz, 42 W



Laitteen osat

- A. Virtajohto 2,8 m
- B. Kahvan yläosa
- C. LCD-näyttö
- D. Suoristuslevy
- E. Lämpötilansäädin "+"
- F. Lämpötilansäädin "-"
- G. Virtakytkin
- H. Saranan lukitus

OMINAISUUDET

Ammattimainen suoristusrauta
Digitaalinen LCD -näyttö 160 – 230 °C
Käyttövalmis 30 sekunnissa
Hellävarainen keraaminen pinnoite
Kelluvat muotoilulevyt
Levyjen koko 25 mm x 90 mm
Levyjen lukitus säilytyksen / matkan ajaksi
Pitkä virtajohto 2,8 m
360° pyörivä johto
Ripustuslenkki
Automaattinen virrankatkaisu 60 minuutin kuluttua

TÄRKEÄÄ TIETOA

- Lue käyttöohje huolellisesti ennen laitteen käyttöönottoa ja säilytä käyttöohje myöhempää käyttöä varten.
- Laite on tarkoitettu ainoastaan kotitalouskäyttöön.
- Tämä laite vastaa sähkölaitteita koskevia turvallisuusmääräyksiä ja yleisiä käytäntöjä.
- Sähköverkon jännitteen tulee olla sama kuin laitteen tyyppikilpeen merkitty verkkojännite.
- Kytke laite ainoastaan vaihtojännitteeseen ja maadoitettuun pistorasiaan. Älä anna virtajohtoon kulkea terävien kulmien yli. Älä kiinnitä sitä paikalleen äläkä anna sen roikkua.
- Kytke laite vikavirtasuojalla varustettuun pistorasiaan (30 mA).
- Pidä virtajohto poissa kuumista tai kosteista paikoista.
- Mikäli sähköjohto on vaurioitunut, laite tulee vahingon välttämiseksi viedä valmistajalle, tämän valtuuttamaan huoltoliikkeeseen tai muulle pätevälle sähkölaiteasentajalle sähköjohtoon vaihtoa varten.
- Tämä laite ei ole tarkoitettu lasten tai muiden sellaisten henkilöiden käytettäväksi, joiden fyysiset, aistinvaraiset tai henkiset ominaisuudet tai kokemuksen ja tiedon puute estävät heitä käyttämästä laitteita turvallisesti, ellei heidän turvallisuudestaan vastaava henkilö valvo heitä tai ole opastanut heille laitteen käyttöä.
- Lapsia pitää valvoa, jotta he eivät leiki laitteella.
- Laitetta voi käyttää 8-vuotias tai yli 8-vuotias lapsi. 8-vuotiaan tai yli 8-vuotiaan lapsen käyttäessä ja puhdistuessa laitetta vanhempien pitää valvoa lasta.
- VAROITUS: Jotta vältetään lämpötilanrajoittimen tahattomasta palautuksesta johtuva vaara, ei tätä laitetta saa syöttää ulkoisen kytkentälaitteen kuten aikakytkimen kautta eikä laitetta saa kytkeä piiriin, jonka käyttäjä säännöllisesti kytkee päälle ja pois.
- Jos käytät suoristusrautaa kylpyhuoneessa, irrota käytön jälkeen pistotulppa pistorasiasta. Vesi aiheuttaa sähköiskuriskin, vaikka laitteen virta on kytketty pois.
- Älä altista laitetta kosteudelle. Älä upota laitetta veteen.
- Älä käytä laitetta kylpyammeen, pesualtaan tai muun vedellä täytetyn astian läheisyydessä.

LAITTEEN KÄYTTÖ

- Ennen käyttöä varmista, että laite toimii kunnolla. Laitetta ei saa käyttää, jos virtajohto on vaurioitunut, laitteessa on näkyviä vaurioita tai laite on pudonnut.
- Virtajohtoa ei saa päästää kosketukseen laitteen kuumien osien kanssa eikä sen saa antaa kulkea suoristuslevyjen välistä.
- Liitä pistoke pistorasiaan vain silloin, kun laite on kytkettynä pois päältä.
- Älä päästä laitetta kosketukseen herkästi syttyvien materiaalien kanssa. Laitetta ei myöskään saa käyttää herkästi syttyvien materiaalien läheisyydessä, sillä suoristuslevyt kuumenevat noin 230 °C:een lämpötilaan.
- Älä peitä suoristuslevyjä.
- Älä tartu laitetta suoristuslevyistä tai niiden läheltä, kun laite on toiminnassa. Suoristuslevyt voivat aiheuttaa palovammoja. Älä kosketa niillä ihoa tai silmiä. Älä siirrä laitetta sen ollessa kuuma.
- Laitetta ei saa käynnistää, jos suoristuslevyt ovat puristettuina yhteen. Varmista, että suoristuslevyt ovat irti toisistaan.
- VAROITUS: Älä käytä laitetta märin käsin, kylvyssä, suihkussa tai vedellä täytetyn pesualtaan yllä. Jos laite putoaa veteen, irrota pistotulppa välittömästi pistorasiasta. Jos laitetta on käytetty kylpyhuoneessa, irrota pistotulppa pistorasiasta käytön jälkeen.
- Irrota pistotulppa pistorasiasta, jos laite ei toimi kunnolla, ennen puhdistamista ja jokaisen

- käyttökerran jälkeen, anna laitteen jäähtyä.
- Älä vedä virtajohdosta äläkä nosta laitetta siitä.

LÄMPÖTILA- ASETUKSET

- Lämpötila valittavissa 160 – 230 °C.
- Oletusvalintana on lämpötila 200 °C.
- Jos painat ”+”-painiketta, lämpötilaa osoittava merkkivalo syttyy ja välkkyi. Merkkivalo palaa tasaisesti, kun suoristuslevyt ovat kuumentuneet haluttuun lämpötilaan.
- Jos painat ”-”-painiketta, lämpötilaa osoittava merkkivalo syttyy ja välkkyi. Merkkivalo palaa tasaisesti, kun suoristuslevyt ovat jäähtyneet haluttuun lämpötilaan.

KÄYTTÖOHJEET

Kytke laite virtalähteeseen ja käynnistä se painamalla virtakytkintä. Lämpötilaa osoittava merkkivalo syttyy ja välkkyi. Merkkivalo palaa tasaisesti, kun suoristuslevyt ovat kuumentuneet haluttuun lämpötilaan. Jos käytät suoristusrautaa ensimmäistä kertaa, valitse ensin alin lämpötila (160 °C). Hiustyypistäsi riippuen valitse haluamasi lämpötila ”+”- ja ”-”-painikkeilla. Väärin valittu lämpötila tai suoristusraudan vääränlainen käyttö saattaa aiheuttaa hiusten kuivumisen tai jopa palamisen.

Huomio! Lämpötilaa lisättäessä laite kuumenee nopeasti, mutta lämpötilaa vähennettäessä se jäähtyy hitaasti.

Hiusten suoristaminen

Pidä laite turvallisella etäisyydellä ihosta ja silmistä. Käytä peiliä.

- Jaa hiuksesi noin 4 cm leveisiin suortuviin.
- Aloita tyvestä ja aseta valmiiksi jaotellut suortuvat yksi kerrallaan suoristuslevyjen väliin.
- Sulje laitteen leuat ja vedä suoristusrautaa hitaasti hiusten latvoja kohti. Toista, kunnes hiuksesi ovat niin suorat kuin haluat.

Kun olet lopettanut muotoilemisen, anna hiusten jäähtyä ennen kampaamista.

Älä koskaan jätä käytössä olevaa suoristusrautaa ilman valvontaa.

Jos unohdat sammuttaa suoristusraudan virran, laite kytkee virran pois automaattisesti 60 minuutin kuluttua.

HOITO JA PUHDISTUS

- Kytke laite pois päältä virtakytkimestä.
- Irrota aina laitteen pistotulppa pistorasiasta ja anna laitteen jäähtyä ennen puhdistamista ja huoltoa tai mikäli laitteen toiminnassa ilmenee häiriöitä käytön aikana.
- Laitetta ja liitosjohtoa ei saa upottaa veteen tai muuhun nesteeseen, eivätkä ne saa joutua kosketuksiin veden kanssa.
- Pyyhi laitteen ulkopinta ja levyt kostealla liinalla ja kuivaa ne sen jälkeen kuivalla liinalla.
- Älä irrota pistotulppaa pistorasiasta virtajohdosta vetämällä. Älä irrota pistotulppaa märin käsin.
- Älä kierrä virtajohtoa laitteen ympärille.

Tekniset tiedot

Malli: HS-926B

Verkkojännite: 220 – 240 V~, 50 Hz

Teho: 42 W

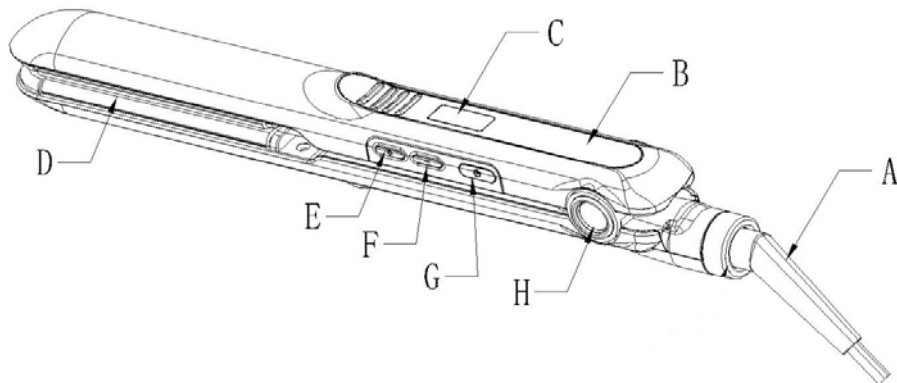
Suojausluokka: II

TUOTTEEN HÄVITTÄMINEN



Tämä merkintä ilmaisee, että laitetta ei saa hävittää muiden kotitalousjätteiden mukana. Määräys koskee koko EU-aluetta. Väärästä jätteiden hävittämisestä aiheutuvien ympäristö- ja terveyshaittojen välttämiseksi laite tulee kierrättää asianmukaisesti, jotta raaka-aineet saadaan uusiokäyttöön. Palauta käytöstä poistettu laite sähkö- ja elektroniikkaromun keräyspisteeseen. Näin laite päätyy kierrätykseen ympäristön kannalta turvallisesti.

BRUKSANVISNING
PLATTÅNG CAMPANULLA HS-926B
220 – 240 V~, 50 Hz, 42 W



Apparatens delar

- A. Elsladd 2,8 m
- B. Handtagets övre del
- C. LCD-skärm
- D. Plattångskäft
- E. Temperaturreglage "+"
- F. Temperaturreglage "-"
- G. Strömbrytare
- H. Gångjärnets låsning

EGENSKAPER

- Professionell plattång
- Digital LCD-skärm 160 – 230 °C
- Klar att användas inom 30 sekunder
- Skonsam keramisk beläggning
- Flytande formplattor
- Plattornas storlek 25 mm x 90 mm
- Låsning av plattorna under förvaring/resa
- Lång elsladd 2,8 m
- 360° vridbar sladd
- Ögla för upphängning
- Automatisk avstängning av elektriciteten efter 60 minuter

VIKTIG INFORMATION

- Läs noga bruksanvisningen innan du tar apparaten i bruk och spara bruksanvisningen för senare användning.
- Apparaten är endast avsedd för hemmabruk.
- Denna apparat uppfyller säkerhetsföreskrifter och allmän praxis för elapparater.
- Elnätets spänning bör vara samma som den nätspänning som är antecknad på apparatens typskylt.
- Anslut apparaten endast till ett jordat eluttag för växelström. Elsladden får inte ledas över vassa kanter. Fäst inte apparaten och låt den inte hänga.
- Anslut apparaten till ett vägguttag (30 mA) som är försett med felströmsskydd.
- Se till att elsladden inte kommer nära heta eller fuktiga platser.
- Om elsladden skadas ska apparaten genast föras till tillverkaren, en av denna auktoriserad servicepunkt eller någon annan kompetent installatör av elapparater för byte av elsladd. Detta för att undvika skada.
- Denna apparat är inte avsedd att användas av barn eller andra sådana personer vars fysiska, sensoriska eller mentala förmåga eller avsaknaden av erfarenhet och kunskap hindrar dem att använda apparaten på säkert sätt, om inte den person som svarar för deras säkerhet övervakar dem eller har väglett dem i användningen av apparaten.
- Barnen bör hållas efter så att de inte leker med apparaten.
- Apparaten kan användas av ett 8 år gammalt eller äldre barn. Då ett barn som är 8 år eller äldre använder och rengör apparaten bör föräldrarna övervaka barnet.
- **WARNING:** För att undvika fara som uppstår på grund av att värmebegränsaren oavsiktligt kopplar på apparaten igen, får denna apparat inte anslutas till elnätet via en yttre anslutningsapparat såsom en timer, och apparaten får inte anslutas till en krets som användaren ofta kopplar på och från.
- Om plattången används i badrummet ska stickkontakten dras ur vägguttaget efter användning. Vatten kan orsaka en elstöt även om apparatens ström är frånkopplad.
- Utsätt inte apparaten för fukt. Sänk inte ner apparaten i vatten.
- Använd inte apparaten nära ett badkar, ett tvättställ eller ett kärl fyllt med vatten.

APPARATENS ANVÄNDNING

- Kontrollera att apparaten fungerar ordentligt innan du använder den. Apparaten får inte användas om elsladden är skadad, det finns synliga skador på apparaten eller apparaten har fallit.
- Elsladden får inte komma i kontakt med apparatens heta delar och den får inte heller gå mellan plattångskäftarna.
- Anslut endast stickkontakten i vägguttaget då apparaten är frånkopplad.
- Apparaten får inte komma i kontakt med lättantändliga material. Apparaten får inte heller användas i närheten av lättantändliga material, för plattångskäftarna hettas upp till en temperatur på ca 230 °C.
- Täck inte över plattångskäftarna.
- Fatta inte tag i plattångskäftarna eller i närheten av dem då apparaten är i användning. Plattångskäftarna kan orsaka brännskador. Berör inte hud eller ögon med dem. Flytta inte apparaten när den är het.
- Apparaten får inte kopplas på om plattångskäftarna är pressade ihop. Kontrollera att plattångskäftarna är lösa från varandra.
- **WARNING:** Använd inte apparaten med våta händer, i badet, duschen eller ovanför ett fyllt

tvättställ. Om apparaten faller i vatten ska stickkontakten omedelbart tas ur vägguttaget. Om apparaten har använts i badrummet ska stickkontakten efter användning tas ur vägguttaget.

- Ta stickkontakten ur vägguttaget om apparaten inte fungerar ordentligt, före rengöring och efter varje användning, och låt den svalna.
- Dra inte i elsladden och lyft inte apparaten med den.

TEMPERATURINSTÄLLNINGAR

- Reglerbar temperatur 160 – 230 °C
- Fabriksinställd temperatur är 200 °C
- Om du trycker på "+"-knappen tänds temperaturindikatorljuset och börjar blinka. Indikatorljuset brinner jämnt då plattångskäftarna har hettats upp till den önskade temperaturen.
- Om du trycker på "-"-knappen tänds temperaturindikatorljuset och börjar blinka. Indikatorljuset brinner jämnt då plattångskäftarna har svalnat till den önskade temperaturen.

BRUKSANVISNING

Anslut apparaten till strömkällan och sätt igång den genom att trycka på strömbrytaren. Temperaturindikatorljuset tänds och börjar blinka. Indikatorljuset brinner jämnt då plattångskäftarna har hettats upp till den önskade temperaturen. Om du använder plattången för första gången ska du först välja den lägsta temperaturen (160 °C). Beroende på hårtyp ska du välja den önskade temperaturen med "+"- och "-"-knapparna. En felvald temperatur eller felaktig användning av plattången kan leda till att håret torkar eller till och med brinner.

Obs! Då temperaturen ökas blir apparaten snabbt het, men då temperaturen sänks svalnar den långsamt.

Uträtning av hår

Håll apparaten på tryggt avstånd från huden och ögonen. Använd spegel.

- Dela upp håret i ca 4 cm breda hårslingor.
- Börja från roten och lägg de färdigt uppdelade hårslingorna en efter en mellan plattångskäftarna.
- Slut apparatens käftar och drag plattången långsamt mot hårtopparna. Upprepa tills ditt hår är så rakt som du önskar.

Då du är klar med formgivningen ska håret få svalna innan du kammar det.

Lämna aldrig en plattång som används utan tillsyn.

Om du glömmer att stänga av strömmen till plattången kopplar apparaten automatiskt från strömmen efter 60 minuter.

SKÖTSEL OCH RENGÖRING

- Koppla från apparaten med strömbrytaren.
- Dra alltid ut stickkontakten ur vägguttaget och låt apparaten svalna innan du rengör den eller utför underhåll, eller om det uppstår ett fel i apparatens funktion under användningen.
- Apparaten och anslutningsledning får aldrig sänkas ner i vatten eller annan vätska, och de får inte komma i kontakt med vatten.
- Torka av apparatens utsida med en fuktig duk och torka dem sedan med en torr duk.
- Dra inte ut stickkontakten ur vägguttaget genom att dra i elsladden. Dra inte ut stickkontakten med våta händer.
- Vira inte elsladden runt apparaten.

TEKNISKA UPPGIFTER

Modell: HS-926B

Nätspänning: 220 – 240 V~, 50 Hz

Effekt: 42 W

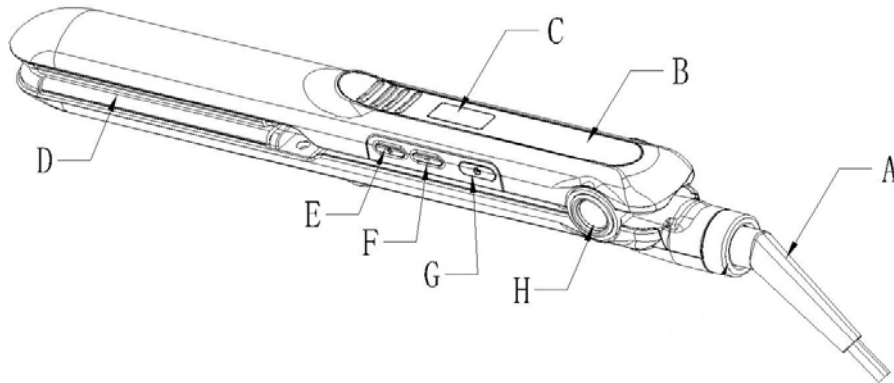
Skyddsklass: II

FÖRSTÖRELSE AV PRODUKTEN



Denna märkning betyder att apparaten inte får slängas med annat hushållsavfall. Bestämmelsen gäller i hela EU-området. För att undvika miljö- och hälsovådliga effekter som orsakas av felaktig förstörelse av avfall ska apparaten återvinnas på lämpligt sätt för att råmaterialen ska kunna återanvändas. Returnera ur bruk tagen apparat till återvinningscentralen för elektriskt och elektroniskt skrot. På detta sätt återvinns apparaten på ett för miljön säkert sätt.

KASUTUSJUHEND
SIRGESTI CAMPANULLA HS-926B
220 – 240 V~, 50 Hz, 42 W



Seadme osad

- A. Toitejuhe 2,8 m
- B. Käepideme ülemine osa
- C. Vedelkristallnäidik
- D. Sirgestusplaat
- E. Temperatuuri reguleerimise nupp „+”
- F. Temperatuuri reguleerimise nupp „-”
- G. Toitelüliti
- H. Lukustuslüliti

OMADUSED

Professionaalne sirgesti
Digitaalne vedelkristallnäidik 160 – 230 °C
Kasutusvalmis 30 sekundiga
Juuste vastu õrn keraamiline pinnakate
Vetruvad sirgestusplaadid
Plaatide mõõtmed 25 × 90 mm
Plaatide lukustus hoidmise/reisi ajaks
Pikk toitejuhe 2,8 m
360° pöördkinnitusega toitejuhe
Riputusaas
Automaatne toitekatkestus 60 minuti pärast

OLULINE INFO

- Enne seadme kasutuselevõttu lugege kasutusjuhend hoolikalt läbi ning hoidke see edaspidiseks kasutuseks alles.
- Seade on mõeldud ainult kodumajapidamises kasutamiseks.
- Seadet tuleb kasutada vastavalt elektriseadmete ohutusnõuetele ja üldistele kasutusnõuetele.
- Vooluvõrgu pinge peab vastama seadme andmesildile märgitud võrgupingele.
- Seadme tohib ühendada ainult vahelduvvooluvõrgu maandatud pistikupessa. Ärge laske toitejuhtmel rippuda üle teravate servade. Ärge laske seadmel rippuda.
- Ühendage seade rikkevoolukaitselülitiga (30 mA) pistikupessa.
- Hoidke toitejuhe eemal kuumadest ja niisketest kohtadest.
- Kui toitejuhe on viga saanud, tuleb see õnnetuste vältimiseks tootja volitatud hooldustöökohas või kvalifitseeritud spetsialisti juures uue vastu välja vahetada.
- Seade ei ole mõeldud kasutamiseks lastele ega piiratud füüsiliste, sensoorsete või vaimsete võimetega ega väheste kogemuste ja teadmistega isikutele, välja arvatud juhul, kui nende turvalisuse eest vastutav isik on neile seadme kasutamist õpetanud või nad kasutavad seadet järelevalve all.
- Jälgige, et lapsed ei mängiks seadmega.
- Seadet võivad kasutada vähemalt 8-aastased lapsed. Vähemalt 8-aastane laps tohib seadet kasutada ja puhastada täiskasvanu järelevalve all.
- HOIATUS: vältimaks temperatuuripiiriku juhuslikust lähtestamisest tulenevat ohtu ei tohi seade toidet saada läbi välise lülitusseadme, näiteks taimer, ning seda ei tohi ühendada vooluahelasse, mida kasutaja regulaarselt sisse ja välja lülitab.
- Kui kasutate sirgestit vannitoas, eemaldage pärast kasutamist toitejuhtme pistik pistikupesast. Vee läheduses on elektrilöögioht ka siis, kui seade on välja lülitatud.
- Ärge jätke seadet niiskesse kohta. Ärge pange seadet vette.
- Ärge kasutage seadet vee, nt vanni, kraanikausi või muu veega täidetud nõu läheduses.

SEADME KASUTAMINE

- Enne kasutamist veenduge, et seade töötaks häireteta. Ärge kasutage seadet, kui toitejuhe on viga saanud, seadmel on nähtavaid kahjustusi või kui see on maha kukkunud.
- Toitejuhe ei tohi kokku puutuda seadme kuumade osadega ning see ei tohi jääda sirgestusplaatide vahele.
- Ühendage toitejuhtme pistik pistikupessa ainult siis, kui seade on välja lülitatud.
- Veenduge, et seade ei puutuks kokku kergesti süttivate materjalidega. Samuti ei tohi seadet kasutada kergesti süttivate materjalide läheduses, kuna sirgestusplaadid kuumenevad temperatuurini 230 °C.
- Ärge katke sirgestusplaate kinni.
- Ärge kunagi puudutage sisselülitatud seadme sirgestusplaate ega nende ümbrust. Sirgestusplaadid võivad tekitada põletusvigastusi. Vältige sirgestusplaatide kokkupuudet naha või silmadega. Ärge teisaldage kuumas seadet.
- Ärge lülitage seadet sisse, kui sirgestusplaadid on kokku surutud. Veenduge, et sirgestusplaadid on teineteisest eraldatud.
- HOIATUS: ärge kasutage seadet märgade kätega, vannis, duši all ega veega täidetud kraanikausi kohal. Kui seade kukub vette, siis eemaldage otsekohe toitejuhtme pistik pistikupesast. Kui kasutate seadet vannitoas, eemaldage pärast kasutamist toitejuhtme pistik pistikupesast.

- Eemaldage toitejuhtme pistik pistikupesast ja laske seadmel maha jahtuda, kui see ei tööta korralikult, enne puhastamist ja pärast igat kasutuskorda.
- Ärge tõmmake toitejuhtmest ega tõstke seadet juhethpidi üles.

TEMPERATUURISEADED

- Temperatuuri saab valida vahemikus 160 – 230 °C.
- Vaiketemperatuur on 200 °C.
- Kui vajutate „+”-nupule, siis süttib temperatuuri märgutuli ja hakkab vilkuma. Märgutuli põleb ühtlaselt, kui sirgestusplaadid on kuumenenud soovitud temperatuurini.
- Kui vajutate „-”-nupule, siis süttib temperatuuri märgutuli ja hakkab vilkuma. Märgutuli põleb ühtlaselt, kui sirgestusplaadid on jahtunud soovitud temperatuurini.

KASUTUSJUHISED

Ühendage toitejuhtme pistik pistikupesasse ja lülitage seade sisse. Temperatuuri märgutuli süttib ja hakkab vilkuma. Märgutuli põleb ühtlaselt, kui sirgestusplaadid on kuumenenud soovitud temperatuurini. Kui kasutate sirgestit esimest korda, siis valige esmalt kõige madalam temperatuur (160 °C). Valige „+”- ja „-”-nuppude abil oma juuksetüübile sobiv temperatuur. Valesti valitud temperatuur või sirgesti väär kasutus võib põhjustada juuste kuivamist või isegi kõrbemist.

Pange tähele! Temperatuuri suurendades kuumeneb seade kiiresti, kuid temperatuuri vähendades langeb see aeglaselt.

Juuste sirgestamine

Hoidke seade nahast ja silmadest ohutus kauguses. Kasutage peeglit.

- Jagage juuksed umbes 4 cm laiusteks salkudeks.
- Alustage juuksejuurtest ja asetage eelnevalt salkudesse jaotatud juuksed ühe salgu kaupa sirgestusplaatide vahele.
- Suruge sirgestusplaadid kokku ja tõmmake sirgesti aeglaselt juukseotsteni. Korrake toimingut, kuni juuksed on nii sirged, kui soovite.

Kui olete lõpetanud, laske juustel enne kammimist jahtuda.

Ärge kunagi jätke sisselülitatud sirgestit järelevalveta.

Kui unustate sirgesti välja lülitada, lülitub see 60 minuti pärast automaatselt välja.

HOOLDUS JA PUHASTAMINE

- Lülitage seade toitelülitist välja.
- Eemaldage alati seadme toitejuhtme pistik pistikupesast ja laske seadmel jahtuda enne puhastamist ja hooldustöid või kui seadme töös esineb kasutamise ajal häireid.
- Ärge kastke seadet ega toitejuhet vette ega mõnda teise vedelikku ning ärge laske seadmel veega kokku puutuda.
- Puhastage seadme välispind ja sirgestusplaadid niiske lapiga ja seejärel kuivatage kuiva lapiga.
- Ärge eemaldage pistikut pistikupesast toitejuhtmest tõmmates. Ärge eemaldage pistikut pistikupesast märgade kätega.
- Ärge kerige toitejuhet ümber seadme.

TEHNILISED ANDMED

Mudel: HS-926B

Toitepinge: 220 – 240 V~, 50 Hz

Võimsus: 42 W

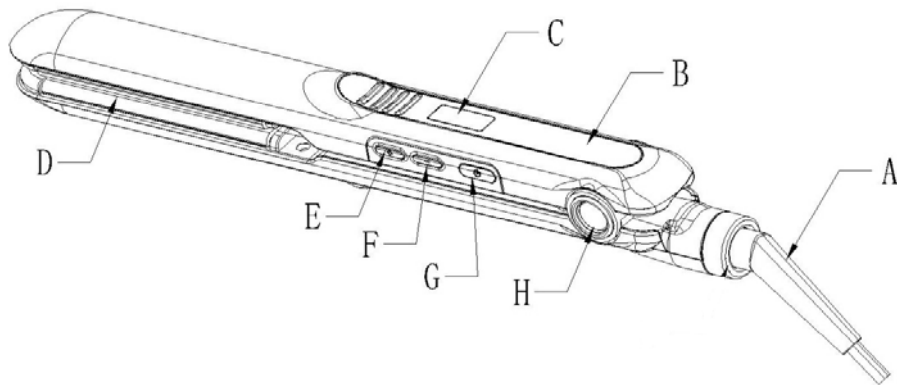
Kaitseklass: II

TOOTE KASUTUSEST KÕRVALDAMINE



See märgis tähendab, et seadet ei tohi kasutusest kõrvaldada koos muude olmejäätmetega. Määrus puudutab kogu ELi ala. Valesst jäätmete hävitamisest tulenevate keskkonna- ja tervisekahjude vältimiseks peab seadme vastutustundlikult ringlusse võtma, et tooraineid saaks korduskasutada. Viige kasutusest kõrvaldatud seade elektroonikaromude kogumispunkti. Sel viisil võetakse seade keskkonna seisukohalt ohutult ringlusse.

LIETOŠANAS INSTRUKCIJA
MATU IZTAISNOTĀJS CAMPANULLA HS-926B
220 – 240 V~, 50 Hz, 42 W



Ierīces detaļas

- A. Barošanas vads 2,8 m
- B. Roktura augšējā daļa
- C. Šķidro kristālu displejs
- D. Iztaisošanas plate
- E. Temperatūras regulēšanas poga „+”
- F. Temperatūras regulēšanas poga „-”
- G. Barošanas slēdzis
- H. Fiksatora slēdzis

RAKSTUROJUMS

Profesionāls matu iztaisnotājs
Digitāls šķidro kristālu displejs 160 – 230 °C
Gatavs lietošanai 30 sekunžu laikā
Keramikas virsmas segums saudzē matus
Elastīgas iztaisošanas plates
Plates izmēri 25 × 90 mm
Plašu noslēgšana uzglabāšanas / ceļojuma laikā
Garš barošanas vads 2,8 m
Barošanas vads ar šarnīrveida savienojumu (360°)
Cilpa uzkarināšanai
Automātiskā barošanas izslēgšana pēc 60 minūtēm

SVARĪGA INFORMĀCIJA

- Pirms ierīces lietošanas rūpīgi izlasiet lietošanas instrukciju un saglabājiet to uzziņai turpmākai lietošanai.
- Ierīce ir paredzēta tikai lietošanai mājāsaimniecībā.
- Ierīci ir jālieto atbilstoši elektroierīču drošības norādījumiem un vispārīgiem lietošanas norādījumiem.
- Elektriskās strāvas sprieguma lielumam jāatbilst uz ierīces datu plāksnītes norādītajam.
- Ierīci drīkst pievienot tikai maiņstrāvas elektrotīkla sazemētai kontaktligzdai. Neļaujiet barošanas vadam nokarāties pāri asām šķautnēm. Neļaujiet ierīcei nokarāties.
- Pievienojiet ierīci kontaktligzdai, aprīkotai ar noplūdes strāvas drošinātāja (30 mA) slēdzi.
- Turiet barošanas vadu tālāk no karstām un mitrām vietām.
- Lai izvairītos no negadījumiem, bojātu barošanas vadu ir jānomaina pret jaunu ierīces ražotāja pilnvarotā apkopes darbnīcā vai pie kvalificēta speciālista.
- Ierīce nav paredzēta lietošanai bērniem vai personām ar sensorās sfēras, fiziskās vai garīgās attīstības traucējumiem, vai ierobežotu pieredzi un zināšanām, izņemot gadījumus, kad par viņu drošību atbildīgā persona ir apmācījusi ierīces lietošanu vai viņi lieto ierīci šīs personas uzraudzībā.
- Sekojiet, lai bērni nerotaļātos ar ierīci.
- Bērni drīkst lietot ierīci vismaz 8 gadu vecumā. Bērns drīkst lietot ierīci un tīrīt ierīci vismaz 8 gadu vecumā un pieaugušā uzraudzībā.
- **BRĪDINĀJUMS:** lai novērstu temperatūras ierobežotāja atiestatīšanas radītu bīstamu situāciju, ierīces barošanu nedrīkst pieslēgt caur ārēju ieslēgšanas ierīci, piemēram, taimeru vai pieslēgt ierīci elektriskajai ķēdei, kuru lietotājs regulāri ieslēdz un izslēdz.
- Ja lietojiet iztaisnotāju vannas istabā, pēc lietošanas izņemiet barošanas vada kontaktdakšu no kontaktligzdas. Ūdens tuvumā pastāv elektriskā trieciena draudi arī tad, kad ierīce ir izslēgta.
- Neatstājiet ierīci mitrā vietā. Nelieciet ierīci ūdenī.
- Nelietojiet ierīci ūdens, piem., vannas, izlietnes vai tamlīdzīgu ar ūdeni piepildītu tvertnu tuvumā.

IERĪCES LIETOŠANA

- Pirms lietošanas pārliecinieties, ka ierīces darbībā nav traucējumu. Nelietojiet ierīci, ja tās barošanas vads ir bojāts, ierīcei ir redzami bojājumi vai ja tā ir bijusi nokritusi.
- Barošanas vads nedrīkst saskarties ar ierīces karstajām daļām un to nedrīkst atstāt starp iztaisnošanas platēm.
- Ievietojiet barošanas vada kontaktdakšu elektrotīkla kontaktligzdā tikai tad, kad ierīce ir izslēgta.
- Pārliecinieties, ka ierīce nesaskaras ar viegli uzliesmojošiem materiāliem. Ierīci nedrīkst lietot arī viegli uzliesmojošu materiālu tuvumā, jo iztaisnošanas plates sakarst līdz 230 °C.
- Neapklājiet iztaisnošanas plates.
- Nekad neaiztieciat iztaisnošanas plates vai to apkārtējo virsmu, ja ierīce ir ieslēgta. Iztaisnošanas plates var radīt apdegumus. Izvairieties no iztaisnošanas plašu saskares ar ādu vai acīm. Nepārvietojiet karstu ierīci.
- Neieslēdziet ierīci, ja iztaisnošanas plates ir kopā saliktas. Pārliecinieties, ka iztaisnošanas plates ir atvērtas.
- **BRĪDINĀJUMS:** nelietojiet ierīci ar mitrām rokām, vannā, zem dušas, vai virs izlietnes, piepildītas ar ūdeni. Ja ierīce iekrīt ūdenī, nekavējoties izņemiet barošanas vada

kontaktdakšu no kontaktligzdas. Ja lietosiet iztaisnotāju vannas istabā, pēc lietošanas izņemiet barošanas vada kontaktdakšu no kontaktligzdas.

- Izņemiet barošanas vada kontaktdakšu no elektrotīkla kontaktligzdas un ļaujiet ierīcei atdzist, ja ierīces darbā vērojami traucējumi, pirms tīrīšanas un pēc katras lietošanas reizes.
- Nevelciet un neceliet ierīci aiz barošanas vada.

TEMPERATŪRAS IESTATĪJUMI

- Temperatūru varat izvēlēties starp 160 – 230 °C.
- Temperatūra pēc noklusējuma ir 200 °C.
- Ja nospiedīsiet „+” pogu, iedegsies un sāks mirgot temperatūras indikatora lampiņa. Indikatora lampiņa degs vienmērīgi, ja iztaisnošanas plates ir sakarsušas līdz vēlamai temperatūrai.
- Ja nospiedīsiet „-” pogu, iedegsies un sāks mirgot temperatūras indikatora lampiņa. Indikatora lampiņa degs vienmērīgi, ja iztaisnošanas plates ir atdzisušas līdz vēlamai temperatūrai.

LIETOŠANAS NORĀDĪJUMI

Ievietojiet barošanas vada kontaktdakšu kontaktligzdā un ieslēdziet ierīci. Iedegas un sāks mirgot temperatūras indikatora lampiņa. Indikatora lampiņa degs vienmērīgi, ja iztaisnošanas plates ir sakarsušas līdz vēlamai temperatūrai. Ja lietosiet iztaisnotāju pirmo reizi, vispirms izvēlieties viszemāko temperatūru (160 °C). Ar „+” un „-” pogu palīdzību izvēlieties saviem matiem piemērotu nepieciešamo temperatūru. Kļūdaini izvēlēta temperatūra vai nepareiza iztaisnotāja lietošana var izraisīt matu žūšanu vai pat apdegšanu.

Ievērojiet! Paaugstinot temperatūru, ierīce sakarst ļoti ātri, toties temperatūras pazemināšanās norisinās lēni.

Matu iztaisnošana

Turiet ierīci drošā attālumā no ādas un acīm. Lietojiet spoguļi.

- Sadaliet matus aptuveni 4 cm platās šķipsnās.
- Sāciet no matu saknēm un novietojiet iepriekš šķipsnās sadalītos matus starp iztaisnotāja platēm pa vienai šķipsnai.
- Salieciet iztaisnošanas plates kopā un lēnam velciet iztaisnotāju uz matu galiem. Atkārtojiet darbību, līdz mati ir ieguvuši vēlamo izskatu.

Kad esat beiguši, ļaujiet matiem pirms ķemmēšanas atdzist.

Nekad neatstājiet ieslēgtu matu iztaisnotāju bez uzraudzības.

Ja aizmirsāt izslēgt iztaisnotāju, tas izslēgsies automātiski pēc 60 minūtēm.

APKOPE UN TĪRĪŠANA

- Izslēdziet ierīci ar barošanas slēdzi.
- Vienmēr izņemiet barošanas vada kontaktdakšu no kontaktligzdas un ļaujiet ierīcei atdzist pirms tīrīšanas un apkopes vai, ja ierīces lietošanas laikā vērojami traucējumi.
- Nemērciet ierīci vai barošanas vadu ūdenī vai jebkādā citā šķīdumā un izvairieties no ierīces saskares ar ūdeni.
- Notīriet ierīces ārējo virsmu ar mitru drānu un pēc tam nosusiniet ar mīkstu, sausu drānu.
- Izņemot barošanas vada kontaktdakšu no kontaktligzdas, nevelciet aiz vada. Neatvienojiet

barošanas vada kontaktdakšu no kontaktlīdzdas ar mitrām rokām.

- Netiniet barošanas vadu ap ierīci.

TEHNISKIE RĀDĪTĀJI

Modelis: HS-926B

Barošanas spriegums: 220 – 240 V~, 50 Hz

Jauda: 42 W

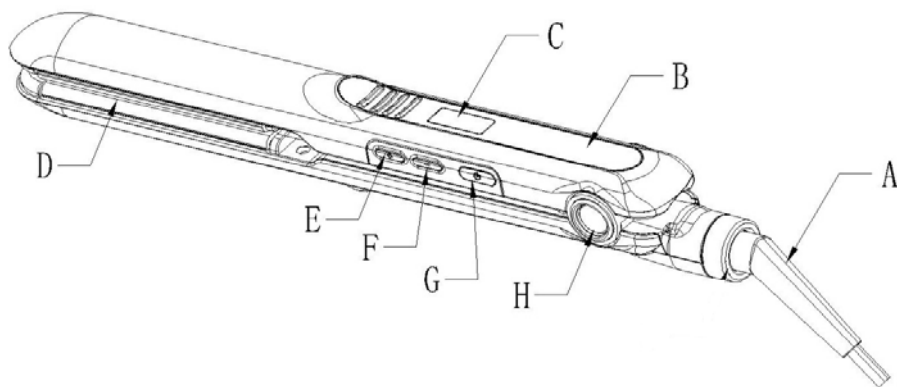
Aizsargklase: II

IZSTRĀDĀJUMA UTILIZĒŠANA



Šis simbols norāda, ka ierīci ir aizliegts izmest kopā ar citiem sadzīves atkritumiem. Regula attiecas uz visu ES reģionu. Lai novērstu iespējamus draudus apkārtējai videi un cilvēku veselībai, ko izraisa nepareiza atkritumu apsaimniekošana, elektriskās ierīces ir jāsavāc atsevišķi no citiem atkritumiem, tādējādi veicinot to pārstrādi un atkārtotu izmantošanu. Nogādājiet nolietoto ierīci elektrisko un elektronisko lūžņu savākšanas punktā. Tādā veidā ierīce tiks iekļauta apkārtējai videi saudzējošā materiālu atkārtotā pārstrādes procesā.

NAUDOJIMO INSTRUKCIJA
PLAUKŲ TIESINTUVAS „CAMPANULLA“ HS-926B
220 – 240 V~, 50 Hz, 42 W



Prietaiso dalys

- A. Maitinimo laidas 2,8 m
- B. Rankenos viršutinė dalis
- C. Skystųjų kristalų ekranėlis
- D. Tiesinimo plokštė 25 mm x 90 mm
- E. Temperatūros reguliavimo mygtukas „+“
- F. Temperatūros reguliavimo mygtukas „-“
- G. Įjungimo ir išjungimo mygtukas
- H. Plokščių fiksatoriaus jungiklis

SAVYBĖS

- Profesionalus plaukų tiesintuvas
- Skaitmeninis skystųjų kristalų ekranėlis 160–230 °C
- Įkaista per 30 sekundžių
- Keraminė danga nekenkia plaukams
- Spyruokliuojančios tiesinimo plokštės
- Plokščių matmenys 25 × 90 mm
- Plokščių užraktas saugojimo ar kelionės atveju
- Ilgas maitinimo laidas 2,8 m
- Maitinimo laidas su nefiksuotu laikikliu sukiojasi 360°
- Pakabinimo kilpa
- Automatinis maitinimo išjungimas po 60 minučių

SVARBI INFORMACIJA

- Prieš naudodami prietaisą pirmą kartą, atidžiai perskaitykite naudojimo instrukciją ir ją išsaugokite.
- Prietaisas yra skirtas naudojimui tiktai buityje.
- Prietaisas turi būti naudojamas laikantis elektros prietaisų naudojimo saugos reikalavimų ir bendrųjų naudojimo reikalavimų.
- Srovės tinklo įtampa turi atitikti prietaiso duomenų lentelėje pažymėtą įtampą.
- Prietaisą galima jungti tik į kintamosios srovės elektros tinklą, į žemintą elektros lizdą. Žiūrėkite, kad maitinimo laidas nekabėtų nuo paviršių su aštriais kraštais. Žiūrėkite, kad prietaisas nekabėtų.
- Prietaisą įjunkite į elektros lizdą (30 mA) su liekamosios srovės saugikliu.
- Maitinimo laidą laikykite toliau nuo karštų ir drėgnų vietų.
- Jeigu maitinimo laidas yra pažeistas, kad neatsitiktų nelaimė, jį reikia pakeisti nauju gamintojo įgaliotose techninės priežiūros dirbtuvėse arba pas kvalifikuotą techniką.
- Neleiskite prietaiso be priežiūros naudoti vaikams, asmenims su fizine, sensorine ir psichine negalia, nepatyrusiems asmenims, nebent už jų saugumą atsakingas asmuo supažindino juos su prietaiso veikimu ar jie naudoja prietaisą prižiūrimi.
- Stebėkite, kad vaikai nežaistų su prietaisu.
- Prietaisu gali naudotis ne jaunesni nei 8 metų vaikai. Bent 8 metų vaikas gali prietaisu naudotis ir jį valyti tik prižiūrint suaugusiam.
- DĖMESIO! Kad nesuveiktų termostatinis lydusis saugiklis, prietaiso nejunkite per išorinį jungiklį, pavyzdžiui, laikmatį. Taip pat nejunkite jo į reguliariai įjungiamą ir išjungiamą srovės grandinę.
- Jei plaukų tiesintuvą naudojate vonioje, juo pasinaudoję, maitinimo laidą kištuką ištraukite iš elektros lizdo. Arti vandens, elektros smūgio pavojus išlieka ir tada, kai prietaisas yra išjungtas.
- Nepalikite prietaiso drėgnoje vietoje. Prietaiso nemerkite į vandenį.
- Nesinaudokite prietaisu netoli vandens, pavyzdžiui, prie vonios, kriauklės ar kitų indų su vandeniu.

PRIETAISO NAUDOJIMAS

- Prieš pradėdami naudotis įsitinkite, kad prietaisas veikia sklandžiai. Nenaudokite prietaiso, jeigu jo maitinimo laidas yra pažeistas, yra matomų pažeidimų arba jeigu prietaisas buvo nukritęs.
- Žiūrėkite, kad maitinimo laidas nesiliestų prie įkaitusių prietaiso dalių ir nepatektų tarp tiesinimo plokščių.
- Prietaiso maitinimo laidą kištuką įkiškite į elektros lizdą tik tada, kai prietaisas yra išjungtas.
- Saugokite, kad prietaisas nesiliestų prie lengvai užsiliepsnojančių medžiagų. Prietaiso negalima naudoti šalia lengvai užsiliepsnojančių medžiagų, nes tiesinimo plokštės įkaista iki 230 °C temperatūros.
- Neuždenkite tiesinimo plokščių.
- Niekada nelieskite įjungto prietaiso tiesinimo plokščių ir šalia jų esančių vietų. Tiesinimo plokštės gali nudeginti. Žiūrėkite, kad tiesinimo plokštės nesiliestų prie odos ar akių. Niekada neperneškite įkaitusio prietaiso.
- Nejunkite prietaiso, jeigu tiesinimo plokštės yra suglaustos. Įsitinkite, kad tiesinimo plokštės yra atskirtos.
- DĖMESIO! Niekada nenaudokite prietaiso šlapiomis rankomis, kai esate vonioje, duše ar

ties vandenių pripildyta kriaukle. Jeigu prietaisas įkrito į vandenį, maitinimo laido kištuką tuojau ištraukite iš elektros lizdo. Jei prietaisą naudojate vonioje, juo pasinaudoję, maitinimo laido kištuką ištraukite iš elektros lizdo.

- Prietaisui sugedus, prieš valant ir po kiekvieno panaudojimo, ištraukite maitinimo laido kištuką iš elektros lizdo ir palaukite, kol jis atvės.
- Netraukite ir nekelkite prietaiso už maitinimo laido.

TEMPERATŪROS REGULIAVIMAS

- Temperatūrą galite rinktis nuo 160 iki 230 °C.
- Numatytoji temperatūra yra 200 °C.
- Paspaudus mygtuką „+“, užsidegs ir pradės miksėti temperatūros indikatorius lemputė. Kai tiesinimo plokštės įkais iki norimos temperatūros, indikatorius lemputė degs nuolatos.
- Paspaudus mygtuką „-“, užsidegs ir pradės miksėti temperatūros indikatorius lemputė. Kai tiesinimo plokštės atvės iki norimos temperatūros, temperatūros indikatorius lemputė degs nuolatos.

NAUDOJIMO NURODYMAI

Maitinimo laido kištuką įkiškite į elektros lizdą ir įjunkite prietaisą. Užsidegs ir pradės mirksėti temperatūros indikatorius lemputė. Kai plaukų tiesintuvo plokštės įkais iki norimos temperatūros, temperatūros indikatorius lemputė degs nuolatos. Jeigu plaukų tiesintuvą naudojate pirmą kartą, pasirinkite pačią žemiausią temperatūrą (160 °C). Mygtukais „+“ ir „-“ pasirinkite Jūsų plaukų tipui tinkamą temperatūrą. Neteisinga pasirinkta temperatūra ar netinkamas plaukų tiesintuvo naudojimas gali sausinti plaukus ar net juos nudeginti.

Dėmesio! Didinant temperatūrą prietaisas įkaista greitai, bet mažinant temperatūrą vėsta lėtai.

Plaukų tiesinimas

Laikykite prietaisą saugiu atstumu nuo odos ir akių. Žiūrėkite į veidrodį.

- Plaukus padalinkite į maždaug 4 cm pločio sruogas.
- Pradėkite nuo plaukų šaknų. Iš sruogomis suskirstytų plaukų paimkite vieną sruogą ir įdėkite ją tarp tiesinimo plokščių.
- Suspauskite tiesinimo plokštes ir lėtai tempkite iki plaukų galų. Kartokite tai tol, kol plaukai taps tokie tiesūs, kokių norite.

Baigę tiesinti, prieš šukuodami plaukus palaukite kol jie atvės.

Niekada nepalikite įjungto plaukų tiesintuvo be priežiūros.

Jei pamiršite plaukų tiesintuvą išjungti, po 60 minučių jis išsijungs automatiškai.

PRIEŽIŪRA IR VALYMAS

- Paspaudę įjungimo ir išjungimo mygtuką, išjunkite prietaisą.
- Prieš valydami prietaisą, atlikdami priežiūros darbus ar sutrikus jo darbui, visada ištraukite maitinimo laido kištuką iš elektros lizdo, ir palaukite, kol prietaisas atvės.
- Nemerkite prietaiso ir jo laido į vandenį ar kitą skystį ir venkite jo sąlyčio su vandeniu.
- Prietaiso paviršių ir tiesinimo plokštes valykite drėgna šluoste ir nusauskite sausa šluoste.
- Norėdami ištraukti laido kištuką iš elektros lizdo, netraukite už maitinimo laido. Netraukite maitinimo laido kištuko iš elektros lizdo šlapiomis rankomis.
- Maitinimo laido nevyniokite aplink prietaisą.

TECHNINIAI DUOMENYS

Modelis: HS-926B

Įtampa: 220 – 240 V~, 50 Hz

Galia: 42 W

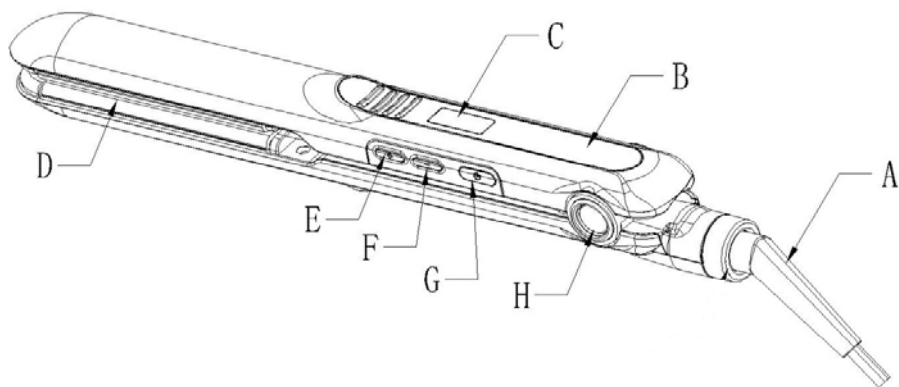
Apsaugos klasė: II

PRIETAISO PAŠALINIMAS IŠ APYVARTOS



Šis simbolis nurodo, kad prietaiso negalima išmesti kartu su kitomis buitinėmis atliekomis. Direktyva galioja visoje ES teritorijoje. Kad būtų laikomasi atliekų šalinimo aplinkos ir sveikatos apsaugos reikalavimų, prietaisas turi būti atsakingai grąžintas į apyvartą, kad būtų galima dar kartą panaudoti žaliavas. Nebenaudojamą prietaisą nugabenkite į elektroninių atliekų surinkimo punktą. Tokiu būdu prietaisas bus pakartotinai panaudotas nesukeldamas pavojaus aplinkai.

РУКОВОДСТВО ПО ЭКСПЛУАТАЦИИ
ВЫПРЯМИТЕЛЬ ВОЛОС CAMPANULLA HS-926B
220 – 240 В~, 50 Гц, 42 Вт



Устройство прибора

- A. Шнур питания 2,8 м
- B. Верхняя часть ручки
- C. Жидкокристаллический дисплей
- D. Пластина выпрямителя 25 мм x 90 мм
- E. Кнопка регулирования температуры «+»
- F. Кнопка регулирования температуры «-»
- G. Выключатель питания
- H. Выключатель блокировки

ХАРАКТЕРИСТИКИ

- Профессиональный выпрямитель волос
- Цифровой жидкокристаллический дисплей 160–230 °С
- Готовность к эксплуатации через 30 секунд
- Щадящее волосы керамическое покрытие
- Упругие пластины выпрямителя
- Размеры пластин 25 × 90 мм
- Блокировка пластин на время хранения/путешествия
- Длинный шнур питания 2,8 м
- Шнур питания с шарнирным соединением, 360°
- Петля для подвешивания
- Автоматическое прерывание электропитания через 60 минут

ВАЖНАЯ ИНФОРМАЦИЯ

- Перед началом эксплуатации прибора внимательно прочитайте руководство и сохраните его для дальнейшего использования.
- Прибор предназначен исключительно для использования в домашнем хозяйстве.
- Прибором следует пользоваться в соответствии с правилами электробезопасности и общими эксплуатационными требованиями.
- Напряжение сети электропитания должно соответствовать сетевому напряжению, указанному на табличке данных прибора.
- Прибор можно подключать только к сети переменного тока, в заземлённую розетку. Не допускайте, чтобы шнур питания свисал через острые края. Не допускайте свисания прибора.
- Подключайте прибор к розетке, оснащённой выключателем дифференциального тока (УЗО) на 30 мА.
- Держите шнур питания вдали от жарких и влажных мест.
- Если шнур питания повреждён, во избежание несчастных случаев его следует заменить новым в уполномоченной производителем сервисной мастерской или у квалифицированного специалиста.
- Прибор не предназначен для использования детьми или лицами с ограниченными физическими или психическими возможностями или лицами с недостаточным опытом и знаниями, за исключением случаев, когда человек, отвечающий за безопасность, научил их пользоваться прибором, или они пользуются прибором под присмотром.
- Следите за тем, чтобы дети не играли с прибором.
- Прибором можно пользоваться детям в возрасте от 8 лет. Ребёнок в возрасте от 8 лет может пользоваться прибором и чистить его под присмотром взрослого.
- ПРЕДУПРЕЖДЕНИЕ: во избежание риска случайного сброса ограничителя температуры прибор нельзя подключать через внешнее устройство управления питанием, например таймер, а также в электрическую цепь, которую регулярно включает и отключает пользователь.
- Если вы пользуетесь выпрямителем волос в ванной комнате, по окончании эксплуатации выньте вилку шнура питания из розетки. Вблизи воды опасность электрического удара остаётся, даже когда прибор выключен.
- Не оставляйте прибор во влажном месте. Не погружайте прибор в воду.
- Не пользуйтесь прибором вблизи воды, напр., ванны, раковины или другой наполненной водой ёмкости.

ЭКСПЛУАТАЦИЯ ПРИБОРА

- Прежде чем пользоваться прибором, убедитесь, что он работает без неполадок. Не пользуйтесь прибором, если повреждён шнур питания, прибор имеет видимые повреждения или он падал.
- Шнур питания не должен соприкасаться с горячими деталями прибора или попадать между пластин выпрямителя.
- Подсоединяйте вилку шнура питания к розетке, только когда прибор выключен.
- Убедитесь, что прибор не соприкасается с легковоспламеняющимися материалами. Прибором также нельзя пользоваться вблизи легковоспламеняющихся материалов, поскольку пластины выпрямителя нагреваются до температуры 230 °С.
- Не накрывайте чем-либо пластины выпрямителя.
- Никогда не касайтесь пластин выпрямителя включённого прибора и находящихся

рядом с ними частей. Пластины выпрямителя могут нанести ожоговые травмы. Избегайте контакта пластин выпрямителя с кожей или глазами. Не переносите горячий прибор с места на место.

- Не включайте прибор, если пластины выпрямителя прижаты друг к другу. Убедитесь, что пластины выпрямителя разъединены.
- **ПРЕДУПРЕЖДЕНИЕ:** не пользуйтесь прибором, если ваши руки мокрые, а также в ванне или под душем, или над наполненной водой раковиной. Если прибор упадёт в воду, немедленно выньте вилку шнура питания из розетки. Если вы пользуетесь прибором в ванной комнате, по окончании эксплуатации выньте вилку шнура питания из розетки.
- Выньте вилку шнура питания из розетки, если прибор работает неисправно, а также перед чисткой и после каждого использования.
- Не тяните за шнур питания и не поднимайте прибор, держа за шнур.

УСТАНОВКА ТЕМПЕРАТУРЫ

- Температуру можно выбирать в диапазоне 160 – 230 °С.
- Температура по умолчанию 200 °С.
- Если нажать на кнопку «+», световой индикатор температуры зажжётся и начнёт мигать. Когда пластины выпрямителя нагреются до нужной температуры, световой индикатор будет гореть равномерно.
- Если нажать на кнопку «-», световой индикатор температуры зажжётся и начнёт мигать. Когда пластины выпрямителя остынут до нужной температуры, световой индикатор будет гореть равномерно.

ПРАВИЛА ЭКСПЛУАТАЦИИ

Подключите шнур питания к розетке и включите прибор. Световой индикатор температуры зажжётся и начнёт мигать. Когда пластины выпрямителя нагреются до нужной температуры, световой индикатор будет гореть равномерно. Если вы пользуетесь выпрямителем волос впервые, выберите сначала самую низкую температуру (160 °С). Подберите подходящую для ваших волос температуру с помощью кнопок «+» и «-». В случае неверного выбора температуры или неправильной эксплуатации выпрямителя волос вы можете пересушить и даже обжечь волосы.

Внимание! При повышении температуры прибор нагревается быстро, но медленно остывает при её понижении.

Выпрямление волос

Держите прибор на безопасном расстоянии от кожи и волос. Пользуйтесь зеркалом.

- Разделите волосы на пряди шириной около 4 см.
- Начинайте от корней волос и помещайте предварительно разделённые на пряди волосы между пластинами выпрямителя по одной пряди.
- Сожмите пластины выпрямителя и медленно протяните выпрямитель до кончиков волос. Повторяйте эти действия до тех пор, пока волосы не выпрямятся настолько вам нужно. Когда закончите укладку, не расчёсывайте волосы, пока они не остынут.

Никогда не оставляйте включённый выпрямитель волос без присмотра.

Если вы забыли выключить выпрямитель волос, через 60 минут он выключится автоматически.

УХОД И ОЧИСТКА

- Выключите прибор выключателем питания.
- Перед чисткой и работами по уходу за прибором, или если во время эксплуатации прибора в его работе обнаружены неполадки, всегда вынимайте вилку шнура питания из розетки и ждите, пока прибор не остынет.
- Не погружайте прибор или шнур питания в воду или любую другую жидкость и не допускайте попадания на него воды.
- Внешнюю поверхность прибора и пластины выпрямителя протрите влажной тканью, а затем вытрите сухой тканью.
- Вынимая вилку из розетки, не тяните за шнур. Не вынимайте вилку из розетки мокрыми руками.
- Не наматывайте шнур питания на прибор.

ТЕХНИЧЕСКИЕ ДАННЫЕ

Модель: HS-926B

Напряжение питания: 220 – 240 В~, 50 Гц

Мощность: 42 Вт

Класс защиты: II

УТИЛИЗАЦИЯ ПРИБОРА



Данный символ означает, что прибор нельзя утилизировать вместе с другими бытовыми отходами. Постановление действует на всей территории ЕС. Во избежание нанесения вреда окружающей среде или здоровью неправильной утилизацией отходов, отнеситесь ответственно к утилизации прибора, чтобы сырьё могло быть использовано повторно. Доставьте изъятый из эксплуатации прибор в пункт приёма и переработки электроники. Таким образом обеспечивается безопасная для окружающей среды переработка прибора.