



Hugging your Life!

FI

Hugin helpottaa elämäsi ja tekee tavallista kotiaskaareista mukavampia. Hugin-valikoimasta löydät tyylikkään vastauksen jokaiseen tarpeeseesi keittiössä koko kodissa.

SE

Hugin gör livet enklare och hemsysslorna behagligare. I Hugins produkturval hittar man stiliga lösningar till varje uppgift i köket och hela hushållet.

EE

Hugin muudab elu lihtsamaks ja kodused toimetused mõnusamaks. Hugini tootevalikust leiate stiilseid lahendusi igaks otsustamiseks köögis ja terves majapidamises.

LV

Hugin padara dzīvi vienkāršāku un mājas soli patīkamāku. Firmas Hugin izstrādājumu klāstā atradīsiet mūsdienu risinājumu jebkuram nolūkam virtuvē un māj-saimniecībā.

LT

„Hugin“ paverčia gyvenimą lengvesniu, o buities darbus – malonesniais. „Hugin“ asortimente rasite įvairių paskirčių stilingus sprendimus virtuvei ir visiems namams.

RU

Hugin делает жизнь легче, домашние заботы – приятнее. В ассортименте продукции Hugin найдутся стильные решения для кухни и всего домашнего хозяйства.



Hugging your Life!

EE

Maaletooja: Prisma Peremarket AS, Tammsaare tee 118d, 12918 Tallinn, Eesti

LV

Importētājs: AS Prisma Latvija, Ieriķu iela 3, Rīga, LV-1084, Latvija

LT

Importuotojas: UAB „Prisma LT“, V. Gerulaičio g. 1, LT-08200 Vilnius, Lietuva

SOK, PL 1, 00088 S-ryhmä, Finland

RU

Заказчик: SOK, PL 1, 00088 S-ryhmä, Финляндия
Импортер: ООО «Призма»,
Большой проспект В.О., д. 68, лит. А,
199106, Санкт-Петербург, Россия.
тел. +7 812 4938580

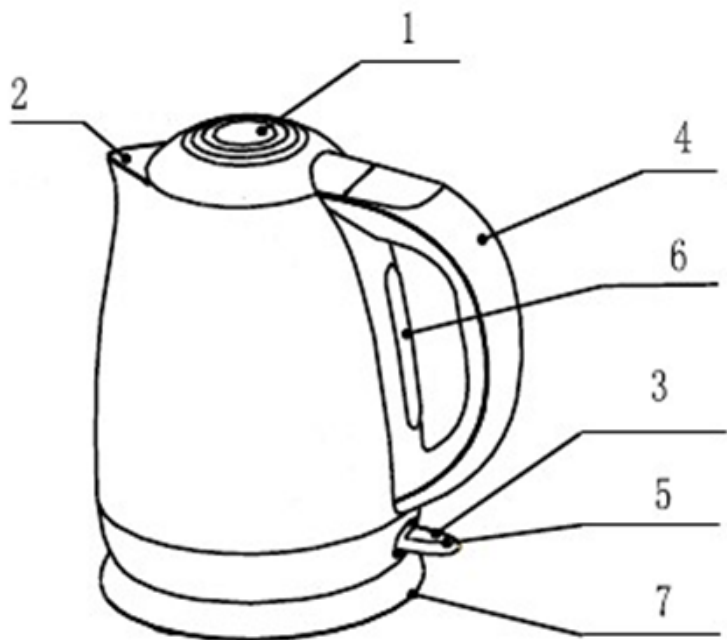


Käyttöohje
Bruksanvisning
Kasutusjuhend

Lietošanas instrukcija
Naudojimo instrukcija
Инструкция по эксплуатации

KÄYTTÖOHJE

Vedenkeitin MK-15S06B JASMINUS
220 – 240 V~, 50/60 Hz, 2500 – 3000 W



1. Kannen avauspainike
2. Nokka
3. Virtakytkin (ON/OFF)
4. Kahva
5. Merkkivalo
6. Mitta-asteikko
7. Alusta

TÄRKEÄÄ TIETOA

- Lue käyttöohje huolellisesti ennen vedenkeittimen käyttöönottoa ja säilytä käyttöohje myöhempää käyttöä varten.
- Laite on tarkoitettu ainoastaan kotitalouskäyttöön.
- Ennen laitteen käyttöä tarkista, että pistorasian jännite vastaa laitteen pohjassa olevaan tyyppikilpeen merkittyä jännitettä.
- Kytke laite ainoastaan vaihtojännitteiseen ja maadoitettuun pistorasiaan. Älä anna virtajohdon kulkea terävien kulmien yli.
- Kytke laite vikavirtasuojalla varustettuun pistorasiaan (30 mA).
- Vedenkeitin kytkeytyy automaattisesti pois päältä veden kiehuttua. Vedenkeitin voidaan kytkeä pois päältä virtakytkimestä myös ennen veden kiehumista.
- **Älä käytä laitetta tyhjänä**, sillä lämmityselementit voivat vaurioitua.
- Laitteessa on kuiviinkiehumissuoja. Virta katkeaa automaattisesti, jos siinä ei ole vettä. Laitetta voi käyttää jälleen, kun se on jäähtynyt huoneenlämpöön.
- Älä anna johdon roikkua pöydän tai tason reunan yli tai olla kosketuksessa kuumaan pintaan. Älä sijoita laitetta kuuman hellan tai uunin yläpuolelle tai niiden läheisyyteen.
- Varmista, että keitintä käytetään kuumuutta kestäväällä, tukevalla ja tasaisella pinnalla lasten ulottumattomissa. Keittimen kaatuminen voi aiheuttaa esine- tai henkilövahinkoja.
- Tulipalo-, sähköisku- ja tapaturmariskin välttämiseksi älä koskaan upota vedenkeitintä tai sen johtoa veteen tai muuhun nesteeseen. Laitteen sähköosat on aina suojattava kastumiselta.
- Älä koskaan jätä laitetta käyntiin ilman valvontaa.
- Kytke virta aina pois päältä vedenkeittimestä kääntämällä virtakytkin OFF -asentoon ja irrota pistotulppa pistorasiasta sekä anna vedenkeittimen jäähtyä ennen puhdistamista. Irrota pistotulppa pistorasiasta myös siksi ajaksi kun vedenkeitintä ei käytetä.
- Älä käytä laitetta muuhun tarkoitukseen kuin veden keittämiseen.
- Älä täytä vedenkeitintä enimmäistäyttömerkin yli. Liian täydestä keittimestä saattaa roiskua kiehuvaa vettä.
- Vedenkeittimen ulkopinta voi kuumentua käytön aikana. Vedenkeitintä on käytettävä varovasti. Varo keittimen nokasta tulevaa kuumaa höyryä veden kiehuessa tai veden juuri lakattua kiehumasta.
- VAROITUS: Älä avaa kantta käytön aikana ja heti kiehumisen jälkeen. Varmista aina, että kansi on suljettu.
- Varmista, että vedenkeitin on kytketty pois päältä ennen kannun irrottamista alustasta.
- Tämä laite ei ole tarkoitettu lasten tai muiden sellaisten henkilöiden käytettäväksi, joiden fyysiset, aistinvaraiset tai henkiset ominaisuudet tai kokemuksen ja tiedon puute estävät heitä käyttämästä laitteita turvallisesti, ellei heidän turvallisuudestaan vastaava henkilö valvo heitä tai ole opastanut heille laitteen käyttöä.
- Lapsia pitää valvoa, jotta he eivät leiki laitteella.
- VAROITUS: Jotta vältetään lämpötilanrajoittimen tahattomasta palautuksesta johtuva vaara, ei tätä laitetta saa syöttää ulkoisen kytkentälaitteen kuten aikakytkimen kautta eikä laitetta saa kytkeä piiriin, jonka käyttäjä säännöllisesti kytkee päälle ja pois.
- Käytä laitteessa vain sen alkuperäisiä osia.

- Laite on tarkoitettu vain sisäkäyttöön, älä käytä laitetta ulkona.
- Tarkista virtajohdon ja laitteen kunto säännöllisesti. Älä käytä laitetta, jos huomaat niissä vaurioita. Mikäli sähköjohto on vaurioitunut, laitteen käyttöön liittyy sähköiskuriski. Laite tulee viedä valtuutettuun sähkölaitteiden huoltoliikkeeseen sähköjohdon vaihtoa varten. Älä korjaa laitetta itse.

LAITTEEN KÄYTTÖ

- Vedenkeittimen tilavuus on 1,5 litraa.
- Poista vedenkeitin alustasta ennen kuin laitat siihen vettä.
- Avaa kansi painamalla kannessa olevaa painiketta ja lisää kannuun sopiva määrä vettä (min 1,0 l, max 1,5 l) ja sulje kansi. Paina kansi paikoilleen kunnes kuulet napsahduksen.
- Kytke virtajohdon pistotulppa sopivaan pistorasiaan ja kytke virta päälle. Virransyötön merkkivalo syttyy.
- Keitä 2–3 kannullista vettä vedenkeittimellä ennen ensimmäistä käyttöönottoa kannun puhdistamiseksi pölystä ja muusta valmistuksen aikana kannuun kerääntyneestä liasta.
- Vedenkeitin kytkeytyy automaattisesti pois päältä veden kiehuttua. Veden keittäminen voidaan keskeyttää nostamalla virtakytkintä ylöspäin. Virransyötön merkkivalo sammuu.
- **Huom:** Älä avaa kantta, mikäli kannusta tulee höyryä. Käytä vedenkeitintä ainoastaan mukana toimitettavan alustan kanssa.

PUHDISTUS

- Lue ensin ohjeet kohdasta ”Tärkeää tietoa”.
- Kytke virta aina pois päältä vedenkeittimestä kääntämällä virtakytkin OFF -asentoon (O) ja irrota pistotulppa pistorasiasta sekä anna vedenkeittimen jäähtyä ennen puhdistamista.
- Tyhjennä kannu ja anna sen jäähtyä. Avaa kansi ja irrota suodatin. Huuhtelee suodatin lämpimällä vedellä ja puhdista suodatin harjalla.
- Vältä hankaavien puhdistusaineiden käyttöä.
- Keittimen kannuosan voi puhdistaa ulkopuolelta pyyhkimällä kostealla rievulla.

KALKINPOISTO

Kalkki tulee poistaa vedenkeittimestä säännöllisin väliajoin. Tyhjennä vedenkeitin jokaisen käyttökerran jälkeen, sillä se vähentää kalkin muodostumista keittimeen. Kalkki tulee poistaa kalkinpoistoaineella tai laimennetulla väkiviinaetikalla. Etikkaa ja vettä annostellaan saman verran. Yleensä 1/2 kannun maksimitilavuudesta riittää liuoksen määräksi. Anna liuoksen vaikuttaa 10 - 15 minuuttia. Kuumenna vesi sen jälkeen kiehuvaksi. Tyhjennä keitin. Keitä muutama pannullinen puhdasta vettä, jotta etikan maku lähtee pois. Jos käytät puhdistukseen kalkinpoistoainetta, noudata aina puhdistusainepakkauksessa olevia käyttöohjeita. On hyvin tärkeää, että käytettävän kalkinpoistoaineen käyttöohjeita noudatetaan tarkasti, aine kaadetaan pois keittimestä ohjeen mukaisen ajan kuluttua ja että muutamaa ensimmäistä kalkinpoiston jälkeistä keittovettä ei käytetä.

TEKNISET TIEDOT:

Malli: MK-15S06B

Nimellisjännite: 220 – 240 V~, 50/60 Hz, 2500 – 3000 W

Suojausluokka: I

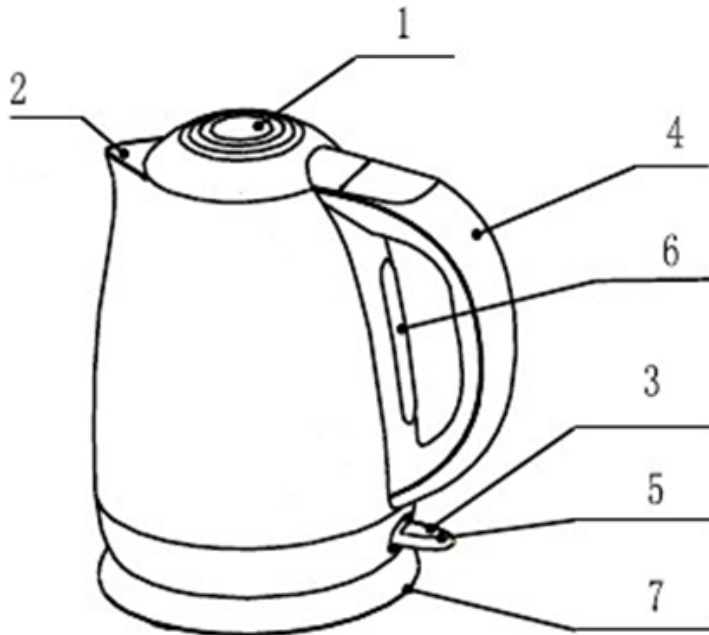
Tilavuus: min 1,0 l, max 1,5 l

**YMPÄRISTÖ**

Tämä merkintä ilmaisee, että laitetta ei saa hävittää muiden kotitalousjätteiden mukana. Määräys koskee koko EU-aluetta. Väärästä jätteiden hävittämisestä aiheutuvien ympäristö- ja terveyshaittojen välttämiseksi laite tulee kierrättää asianmukaisesti, jotta raaka-aineet saadaan uusiokäyttöön. Palauta käytöstä poistettu laite sähkö- ja elektroniikkaromun keräyspisteeseen. Näin laite päätyy kierrätykseen ympäristön kannalta turvallisesti.

BRUKSANVISNING

Vattenkokare MK-15S06B JASMINUS
220 – 240 V~, 50/60 Hz, 2500 – 3000 W



1. Lockets öppningsknapp
2. Pip
3. Strömbrytare (ON/OFF)
4. Handtag
5. Indikatorljus
6. Måttkala
7. Underlag

VIKTIG INFORMATION

- Läs bruksanvisningen noga innan du tar i bruk vattenkokaren och spara bruksanvisningen för senare användning.
- Apparaten är endast avsedd för hemmabruk.
- Kontrollera innan du använder apparaten att väggkontaktens spänning motsvarar den som är angiven på typskylten i apparatens botten.
- Anslut apparaten endast till ett jordat vägguttag för växelström. Elsladden får inte ledas över vassa kanter.
- Anslut apparaten till ett vägguttag (30 mA) med felströmsskydd.
- Vattenkokaren kopplas automatiskt från när vattnet kokar. Vattenkokaren kan också kopplas från med strömbrytaren innan vattnet börjar koka.
- **Använd inte apparaten då den är tom**, då värmeslingorna kan ta skada!
- Apparaten har ett skydd mot torrkokning. Strömmen bryts automatiskt om det inte finns vatten i den. Apparaten kan användas igen då den har svalnat till rumstemperatur.
- Elsladden får inte hänga över bordskanten eller vara i kontakt med en het yta. Placera inte apparaten på en het spis eller ovanför en ugn eller nära dem.
- Försäkra dig om att kokaren används på en värmebeständig, stadig och jämn yta utom räckhåll för barn. Om kokaren faller kan det leda till sak- eller personskada.
- För att undvika risk för brand, elstöt eller olycka får vattenkokaren eller dess elsladd aldrig sänkas ned i vatten eller annan vätska. Apparatus eldelar ska alltid skyddas mot väta.
- Apparaten får aldrig lämnas igång utan tillsyn.
- Koppla alltid från strömmen från vattenkokaren genom att vrida strömbrytaren i läget OFF och dra ut stickkontakten ur vägguttaget samt låt vattenkokaren svalna före rengöring. Dra även ut stickkontakten ur vägguttaget då vattenkokaren inte används.
- Använd inte apparaten för något annat ändamål än för att koka vatten.
- Fyll inte vattenkokaren över maximummärket. Det kan stänka kokande vatten ur en för mycket fylld kokare.
- Vattenkokarens yta kan bli het under användningen. Vattenkokaren bör användas försiktigt. Var försiktig med ångan som stiger ur kokarens pip när vattnet kokar eller när det just har slutat koka.
- **VARNING:** Öppna inte locket under användning eller genast efter det att vattnet kokat. Kontrollera alltid att locket är tillslutet.
- Kontrollera att vattenkokaren är frånkopplad innan du tar kannan från underlaget.
- Denna apparat är inte avsedd att användas av barn eller andra sådana personer vars fysiska, sensoriska eller mentala förmåga eller avsaknaden av erfarenhet och kunskap hindrar dem att använda apparaten på säkert sätt, om inte den person som svarar för deras säkerhet övervakar dem eller har väglett dem i användningen av apparaten.
- Barnen bör hållas efter så att de inte leker med apparaten.
- **VARNING:** För att undvika fara som uppstår på grund av att värmebegränsaren oavsiktligt kopplar på apparaten igen, får denna apparat inte anslutas till elnätet via en yttre anslutningsapparat såsom en timer, och apparaten får inte anslutas till en krets som användaren ofta kopplar på och från.

- Använd endast originaldelar i apparaten.
- Apparaten är endast avsedd för inomhusbruk; använd inte apparaten utomhus.
- Kontrollera regelbundet elsladdens och apparatens skick. Använd inte apparaten om du upptäcker någon skada på den. Om elsladden är skadad finns det risk för att apparaten ger en elektrisk stöt. Apparaten bör föras till en auktoriserad servicepunkt för elapparater för byte av elsladd. Reparera inte själv apparaten.

APPARATENS ANVÄNDNING

- Vattenkokarens volym är 1,5 liter.
- Ta av vattenkokaren från basenheten innan du häller vatten i den.
- Öppna locket genom att trycka på knappen på locket och håll en lämplig mängd vatten (min 1,0 l, max 1,5 l) och tillslut locket. Tryck locket på plats tills du hör ett klick.
- Koppla stickkontakten i ett lämpligt vägguttag och koppla på strömmen. Indikatorljuset för strömtilförsel tänds.
- Koka 2-3 kannor vatten med vattenkokaren innan du tar kannan i bruk för första gången för att rengöra den från damm och annan smuts som ansamlats under tillverkningen.
- Vattenkokaren kopplas automatiskt från när vattnet kokar. Kokningen av vatten kan avbrytas genom att strömbrytaren lyfts uppåt. Indikatorljuset för strömtilförsel slocknar.
- **Obs:** Öppna inte locket om det kommer ånga ur kannan. Använd alltid vattenkokaren med det underlag som levererats med apparaten.

RENGÖRING

- Läs först igenom anvisningarna i avsnittet "Viktig information".
- Koppla alltid från strömmen från vattenkokaren genom att vrida strömbrytaren i läget OFF och dra ut stickkontakten ur vägguttaget samt låt vattenkokaren svalna före rengöring.
- Töm kannan och låt den svalna. Öppna locket och ta lös filtret. Skölj filtret med varmt vatten och rengör filtret med borste.
- Använd inte skrubbande rengöringsmedel.
- Rengör kokarens kanna på utsidan genom att torka av den med en fuktig duk.

AVKALKNING

Vattenkokaren ska avkalkas med jämna mellanrum. Töm vattenkokaren efter varje användning, för det minskar kalkbildningen i kokaren. Avkalkningen ska göras med ett avkalkningsmedel eller en utspädd spritättika. Ättika och vatten tillsätts i lika delar. Tillräcklig vätskemängd är hälften av kannans maximala volym. Låt vätskan verka i 10-15 minuter. Koka sedan upp vattnet. Töm kokaren. Koka ett par kannor rent vatten så att ättiksmaken försvinner. Om du använder avkalkningsmedel för rengöringen ska du alltid följa bruksanvisningen på rengöringsmedlets förpackning. Det är mycket viktigt att noga följa bruksanvisningen för avkalkningsmedlet som används, att medlet ska hällas ut ur kokaren efter den tid som anges i anvisningen och att det vatten som kokats några gånger efter avkalkningen inte används.

TEKNISKA DATA:

Modell: MK-15S06B

Nominell spänning: 220 – 240 V~, 50/60 Hz, 2500 – 3000 W

Skyddsklass: I

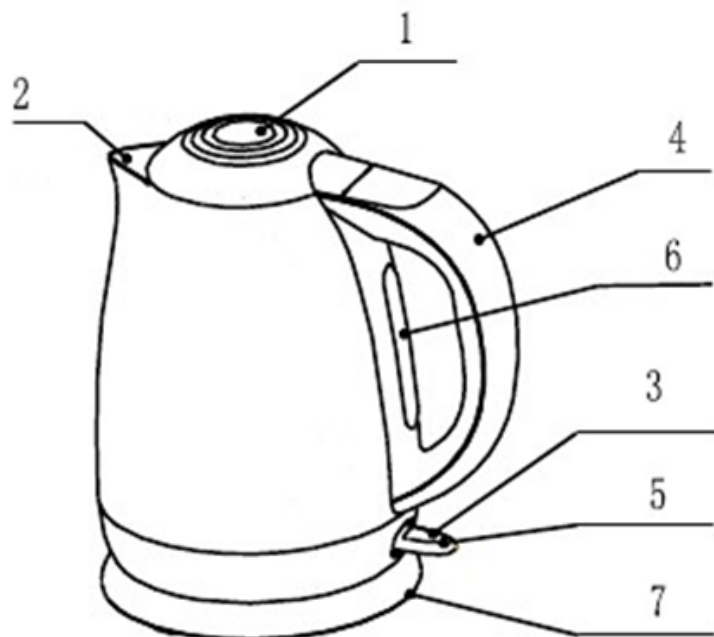
Volym: min 1,0 l, max 1,5 l

**MILJÖ**

Denna märkning betyder att apparaten inte får slängas med annat hushållsavfall. Bestämmelsen gäller i hela EU-området. För att undvika miljö- och hälsovådliga effekter som orsakas av felaktig förstörelse av avfall ska apparaten återvinnas på lämpligt sätt för att råmaterialen ska kunna återanvändas. Returnera ur bruk tagen apparat till återvinningscentralen för elektriskt och elektroniskt skrot. På detta sätt återvinns apparaten på ett för miljön säkert sätt.

KASUTUSJUHEND

Elektrikann MK-15S06B JASMINUS
220 – 240 V~, 50/60 Hz, 2500 – 3000 W



1. Kaaneavamisnupp
2. Tila
3. Toitelüliti (ON/OFF)
4. Käepide
5. Märgutuli
6. Mõõteskaala
7. Toitealus

OLULINE INFO

- Enne elektrikannu kasutuselevõttu lugege kasutusjuhend hoolikalt läbi ning hoidke see edaspidiseks kasutuseks alles.
- Seade on mõeldud ainult kodumajapidamises kasutamiseks.
- Enne seadme kasutuselevõttu kontrollige, et pistikupesa pinge vastab seadme põhjal olevale andmesildile märgitud pingele.
- Seadme tohib ühendada ainult vahelduvvooluvõrgu maandatud pistikupessa. Ärge laske toitejuhtmel rippuda üle teravate servade.
- Ühendage seade rikkevoolukaitselülitiga (30 mA) pistikupessa.
- Kui vesi on keema läinud, lülitub elektrikann automaatselt välja. Toitelüliti abil saate elektrikannu välja lülitada ka enne vee keemaminekut.
- **Ärge lülitage sisse tühja seadet**, sest küttekeha võib kahjustuda.
- Seadmel on tühjakskeemise kaitse. Toide lülitub automaatselt välja, kui seadmes ei ole vett. Seadet võib uuesti kasutama hakata siis, kui see on toatemperatuurini jahtunud.
- Ärge laske toitejuhtmel rippuda üle laua või tööpinna ääre või puutuda kuuma pinna vastu. Ärge asetage seadet kuuma pliidiplaadi või ahju peale või lähedusse.
- Veenduge, et elektrikannu kasutatakse kuumakindlal, tugeval tasapinnal väljaspool laste käeulatus. Elektrikannu ümberminek võib kahjustada seadet või põhjustada trauma.
- Tulekahju, elektrilöögi ja õnnetuse vältimiseks ärge kunagi kastke elektrikannu ega selle toitejuhet vette või mõnda teise vedelikku. Seadme elektriosi peab alati kaitsma märjakssaamise eest.
- Ärge kunagi jätke töötavat seadet järelevalveta.
- Enne elektrikannu puhastamist lülitage see alati välja, lükates toitelüliti asendisse OFF ja eemaldades toitejuhtme pistiku pistikupesast, ning laske elektrikannul jahtuda. Eemaldage toitejuhtme pistik pistikupesast ka selleks ajaks, kui Te seadet ei kasuta.
- Ärge kasutage seadet muuks otstarbeks kui vee keetmiseks.
- Ärge valage kannu lubatud maksimumkogusest rohkem vett. Kui kann on liiga täis, siis võib vesi keemise ajal välja pritsida.
- Elektrikannu välispind võib kasutamise ajal kuumaks minna. Kasutage kannu ettevaatlikult. Vältige kannu tilast tõusvat kuuma auru, mis tekib vee keemisel või kui vesi on just keemise lõpetanud.
- HOIATUS: ärge avage kaant seadme kasutamise ajal ega kohe, kui vesi on keemise lõpetanud. Veenduge alati, et kaas on suletud.
- Enne kannu aluselt eemaldamist veenduge, et elektrikann on välja lülitatud.
- Seade ei ole mõeldud kasutamiseks lastele ega piiratud füüsiliste, sensorsete või vaimsete võimetega ega väheste kogemuste ja teadmistega isikutele, välja arvatud juhul, kui nende turvalisuse eest vastutav isik on neile seadme kasutamist õpetanud või nad kasutavad seadet järelevalve all.
- Jälgige, et lapsed ei mängiks seadmega.
- HOIATUS: vältimaks temperatuuripiiriku juhuslikust lähtestamisest tulenevat ohtu ei tohi seade toidet saada läbi välise lülitusseadme, näiteks taimeri, ning seda ei tohi ühendada vooluahelasse, mida kasutaja regulaarselt sisse ja välja lülitab.
- Kasutage ainult seadme originaalvarvikuid.
- Seade on mõeldud ainult sisekasutuseks, ärge kasutage seda välistingimustes.

- Kontrollige regulaarselt toitejuhtme ja seadme korrasolekut. Ärge kasutage seadet, kui märkate, et see on viga saanud. Kui toitejuhe on viga saanud, kaasneb seadme kasutusega elektrilöögi oht. Seade tuleb toitejuhtme vahetuseks viia volitatud hooldustöökotta. Ärge parandage seadet ise.

SEADME KASUTAMINE

- Elektrikannu maht on 1,5 liitrit.
- Enne kannu veega täitmist eemaldage kann aluselt.
- Kannu täitmiseks avage kaas, vajutades kaanel olevat nuppu, valage kannu soovitud kogus vett (min 1,0 l, max 1,5 l) ja sulgege kaas. Vajutage kaant, kuni see klõpsatusega sulgub.
- Ühendage toitejuhtme pistik võrgupistikupessa ja lülitage kann toitelüliti abil sisse. Toite märgutuli süttib.
- Enne esmakasutust keetke 2–3 kannutäit vett kannu puhastamiseks tolmust ja tootmisprotsessi jääkainetest.
- Kui vesi on keema läinud, lülitub elektrikann automaatselt välja. Vee keetmise katkestamiseks lükake kannu toitelüliti ülaasendisse. Toite märgutuli kustub.
- **Pange tähele:** ärge avage kaant, kui kannust tõuseb auru. Kasutage elektrikannu ainult kaasasoleva alusega.

PUHASTAMINE

- Kõigepealt lugege lõigus „Oluline info” antud juhiseid.
- Enne elektrikannu puhastamist lülitage see alati välja, lükates toitelüliti asendisse OFF (O) ja eemaldades toitejuhtme pistiku pistikupesast, ning laske elektrikannul jahtuda.
- Tühjendage kann ja laske sellel jahtuda. Avage kaas ja eemaldage filter. Loputage filtrit sooja veega ja puhastage seda harjaga.
- Vältige abrasiivsete puhastusvahendite kasutamist.
- Kannuosa võib puhastada väljastpoolt niiske lapiga pühkides.

KATLAKIVI EEMALDAMINE

Katlakivi tuleb elektrikannust regulaarselt eemaldada. Valage elektrikann pärast iga kasutust tühjaks – see vähendab katlakivi moodustumist kannus. Katlakivi tuleb eemaldada katlakivieemaldi või lahjendatud äädikaga. Kasutage samas koguses äädikat ja vett. Tavaliselt piisab lahuse koguseks pool kannu maksimumkogusest. Laske lahusel 10–15 minutit mõjuda. Seejärel laske veel keema tõusta. Tühjendage kann. Keetke äädika maitse kaotamiseks mõni kannutäis puhast vett. Kui kasutate puhastamiseks katlakivieemaldit, järgige alati puhastusaine pakendil olevaid kasutusjuhiseid. On väga oluline, et järgiksite täpselt katlakivieemaldi kasutusjuhiseid: vahend tuleb juhises nimetatud mõjuaja järel kannust välja kallata ja paari esimest keeduvett pärast katlakivi eemaldamist mitte kasutada.

TEHNILISED ANDMED

Mudel: MK-15S06B

Nimisisendvõimsus: 220 – 240 V~, 50/60 Hz, 2500 – 3000 W

Kaitseklass: I

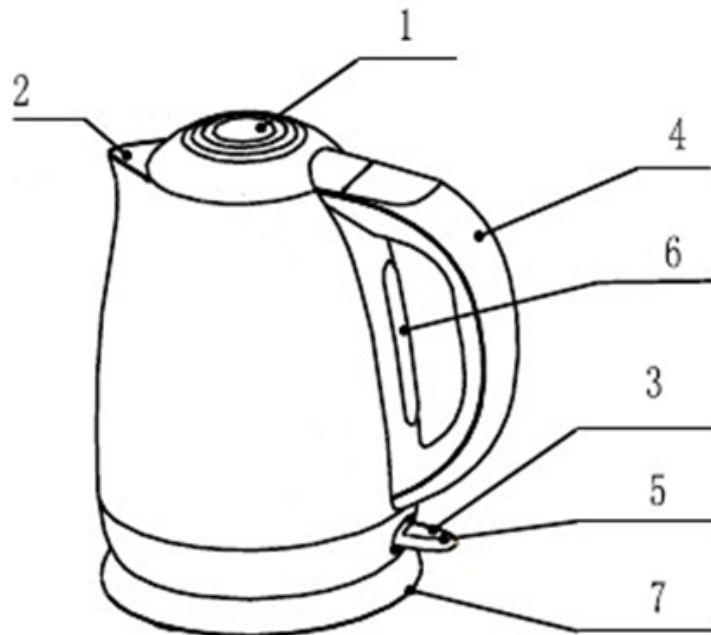
Maht: min 1,0 l, max 1,5 l



KESKKOND

See märgis tähendab, et seadet ei tohi kasutusest kõrvaldada koos muude olmejäätmetega. Määrus puudutab kogu ELi ala. Valesst jäätmete hävitamisest tulenevate keskkonna- ja tervisekahjude vältimiseks peab seadme vastutustundlikult ringlusse võtma, et tooraineid saaks korduskasutada. Viige kasutusest kõrvaldatud seade elektroonikaromude kogumispunkti. Sel viisil võetakse seade keskkonna seisukohalt ohutult ringlusse.

LIETOŠANAS INSTRUKCIJA
Elektriskā kanna MK-15S06B JASMINUS
220 – 240 V~, 50/60 Hz, 2500 – 3000 W



1. Vāka atvēršanas poga
2. Snīpis
3. Barošanas slēdzis (ON/OFF)
4. Rokturis
5. Indikatora lampiņa
6. Mērskala
7. Pamatne

SVARĪGA INFORMĀCIJA

- Pirms elektriskās kannas lietošanas rūpīgi izlasiet lietošanas instrukciju un saglabājiet to uzziņai turpmākai lietošanai.
- Ierīce ir paredzēta tikai lietošanai mājstarpniecībā.
- Pirms ierīces lietošanas pārliedzieties, ka elektrotīkla kontaktligzdas spriegums atbilst datu plāksnītē norādītajam spriegumam (sk. ierīces apakšā).
- Ierīci drīkst pievienot tikai maiņstrāvas elektrotīkla saņemtai kontaktligzdai. Neļaujiet barošanas vadam nokarāties pāri asām šķautnēm.
- Pievienojiet ierīci kontaktligzdā, aprīkotā ar noplūdes strāvas drošinātāja (30 mA) slēdzi.
- Kad ūdens uzvāršies, elektriskā kanna izslēgsies automātiski. Nospiežot barošanas slēdzi, ir iespējams izslēgt kannu arī pirms ūdens uzvāršanās.
- **Neieslēdziet tukšu ierīci, tādējādi var sabojāt sildelementu.**
- Ierīcei ir aizsardzība pret tukšas ierīces darbību. Barošana automātiski izslēgsies, ja ierīcē nebūs ūdens. Ierīci var atkal lietot pēc tam, kad tā ir atdzisusi līdz istabas temperatūras līmenim.
- Neļaujiet ierīces barošanas vadam nokarāties pāri galda malai vai darba virsmai, kā arī saskarties ar karstām virsmām. Nenovietojiet ierīci uz karstas plīts vai uz cepeškrāsns, vai minēto ierīču tuvumā.
- Pārliedzieties, ka elektriskā kanna tiek lietota uz karstumizturīgas, stingras un līdzenas virsmas bērniem nepieejamā vietā. Elektriskās kannas apgāšanās var bojāt ierīci vai izraisīt traumas tās lietotājam.
- Lai izvairītos no ugunsgrēka, elektriskā trieciena vai negadījumiem, nekad nemērciet elektrisko kannu vai tās barošanas vadu ūdenī vai jebkādā citā šķidrumā. Ierīces elektriskās detaļas vienmēr ir jāaizsargā pret samirkšanu.
- Nekad neatstājiet ieslēgtu ierīci bez uzraudzības!
- Pirms elektriskās kannas tīrīšanas vienmēr izslēdziet to, pabīdot barošanas slēdzi OFF pozīcijā un izņemot barošanas vada kontaktdakšu no elektrotīkla kontaktligzdas un ļaujiet elektriskajai kannai atdzist. Izņemiet ierīces barošanas vada kontaktdakšu no kontaktligzdas arī tad, kad nelietojat ierīci.
- Izmantojiet ierīci vienīgi ūdens vārīšanai.
- Neļaujiet kannā vairāk par maksimāli atļauto ūdens daudzumu. Ja kannā ir pārāk daudz ūdens, tad vārīšanās laikā ūdens var izšļakstīties.
- Lietošanas laikā elektriskās kannas ārējā virsma var sakarst. Lietojiet kannu uzmanīgi. Izvairieties no saskares ar karstajiem tvaikiem, kas plūst no kannas snīpja ūdens vārīšanās laikā vai tūlīt pēc uzvārīšanās.
- BRĪDINĀJUMS: neatveriet kannas vāku ierīces darbības laikā vai tūlīt pēc ūdens uzvārīšanās. Pārliedzieties vienmēr, vai vāks ir aizvērts.
- Pirms noņemsiet kannu no tās pamatnes, pārliedzieties, ka elektriskā kanna ir izslēgta.
- Ierīce nav paredzēta lietošanai bērniem vai personām ar sensorās sfēras, fiziskās vai garīgās attīstības traucējumiem, vai ierobežotu pieredzi un zināšanām, izņemot gadījumus, kad par viņu drošību atbildīgā persona ir apmācījusi ierīces lietošanu vai viņi lieto ierīci šīs personas uzraudzībā.
- Sekojiet, lai bērni nerotaļātos ar ierīci.
- BRĪDINĀJUMS: lai novērstu temperatūras ierobežotāja atiestatīšanas radītu bīstamu situāciju, ierīces barošanu nedrīkst pieslēgt caur ārēju ieslēgšanas ierīci, piemēram, taimeru vai pieslēgt ierīci elektriskajai ķēdei, kuru lietotājs regulāri ieslēdz un izslēdz.
- Lietojiet tikai ierīces oriģinālos piederumus.

- Ierīce ir paredzēta tikai lietošanai telpās, nelietojiet to ārpus telpām.
- Regulāri pārbaudiet, vai ierīce un tās barošanas vads ir kārtībā. Nelietojiet ierīci, ja ievērosiet, ka tā ir guvusi bojājumus. Ja ir bojāts barošanas vads, ierīces lietošanu var apdraudēt elektriskā trieciena varbūtība. Barošanas vada maiņai ierīci jānogādā pilnvarotā apkopes darbnīcā. Nelabojiet ierīci patstāvīgi.

IERĪCES LIETOŠANA

- Elektriskās kannas tilpums ir 1,5 litri.
- Pirms piepildīsiet kannu ar ūdeni, noņemiet to no pamatnes.
- Lai piepildītu kannu, nospiediet uz vāka esošu pogu, atveriet vāku, ielejiet kannā vēlamo ūdens daudzumu (minim. 1,0 l, maks. 1,5 l) un aizveriet vāku. Spiediet vāku, līdz tas ar klikšķi noslēdzas.
- Pieslēdziet barošanas vada kontaktdakšu kontaktligzdai un kannas ieslēgšanai nospiediet barošanas slēdzi. Iedegsies barošanas indikatora lampiņa.
- Pirms ierīces pirmās lietošanas uzvāriet tajā (pilnu kannu) 2–3 reizes ūdeni, lai attīrītu to no putekļiem un ražošanas procesa blakusproduktiem.
- Kad ūdens uzvārīsies, elektriskā kannā izslēgsies automātiski. Lai pārtrauktu ūdens vārīšanās procesu, pabīdīet kannas barošanas slēdzi augšējā pozīcijā. Barošanas indikatora lampiņa nodzīsīs.
- **Ievērojiet:** neatveriet vāku, ja no kannas paceļas tvaiks. Izmantojiet elektrisko kannu tikai kopā ar komplektā esošo pamatni.

TĪRĪŠANA

- Vispirms izlasiet sadaļā „Svarīga informācija” esošos norādījumus.
- Pirms elektriskās kannas tīrīšanas vienmēr izslēdziet to, pabīdot barošanas slēdzi OFF (O) pozīcijā un izņemot barošanas vada kontaktdakšu no elektrotīkla kontaktligzdas, un ļaujiet elektriskajai kannai atdzist.
- Iztukšojiet kannu un ļaujiet tai atdzist. Atveriet vāku un izņemiet filtru. Noskalojiet filtru ar siltu ūdeni un iztīriet ar birstīti.
- Izvairieties no abrazīvu tīrīšanas līdzekļu lietošanas.
- Kannas ārpusi var notīrīt ar mitru drānu.

KATLAKMENS NOŅEMŠANA

Regulāri noņemiet no elektriskās kannas katlakmens nogulsnes. Pēc katras lietošanas reizes izlejiet kannā palikušo ūdeni – tas samazina katlakmens veidošanos ierīcē. Katlakmeni jānoņem ar īpašu šim nolūkam paredzētu līdzekli vai atšķaidītu etiķi. Lietojiet etiķi un ūdeni vienādās proporcijās. Parasti pietiek ar šķīdumu, kas ir puse no kannas maksimāli pieļaujamā daudzuma. Ļaujiet šķīdumam iedarboties 10–15 minūtes. Pēc tam uzkarsējiet ūdeni līdz vārīšanās temperatūrai. Iztukšojiet kannu. Lai novērstu etiķa garšu, uzvāriet dažas kannas (pilnas) ar ūdeni. Lietojot katlakmens attīrīšanas līdzekļus, vienmēr ievērojiet uz iepakojuma esošos lietošanas norādījumus. Ļoti svarīgi ir precīzi ievērot katlakmens noņemšanas līdzekļa lietošanas norādījumus: pēc instrukcijā norādītā laika līdzeklis ir jāizlej no kannas un pēc tam pirmās divas kannas uzvārītā ūdens nedrīkst lietot.

TEHNISKIE DATI

Modelis: MK-15S06B

Nominālā ieejas jauda: 220 – 240 V~, 50/60 Hz, 2500 – 3000 W

Aizsargklase: I

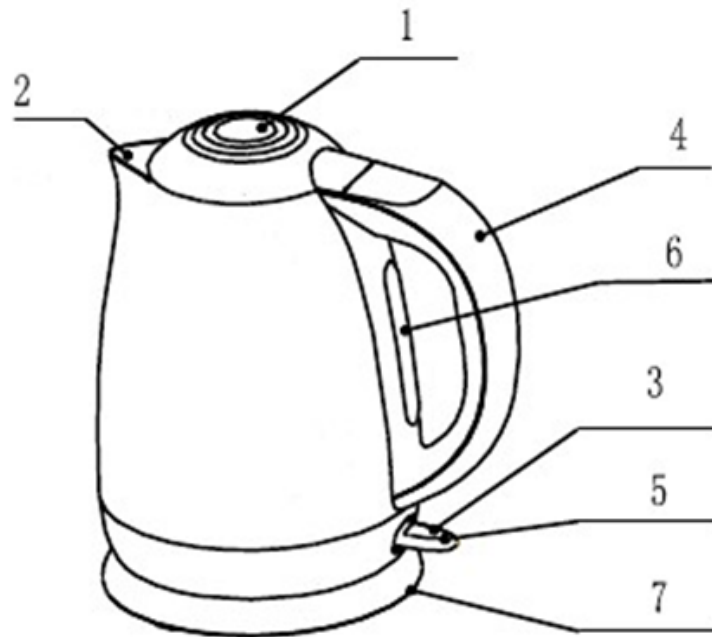
Tilpums minim. 1,0 l, maks. 1,5 l



APKĀRTĒJĀ VIDE

Šis simbols norāda, ka ierīci ir aizliegts izmest kopā ar citiem sadzīves atkritumiem. Regula attiecas uz visu ES reģionu. Lai novērstu iespējamus draudus apkārtējai videi un cilvēku veselībai, ko izraisa nepareiza atkritumu apsaimniekošana, elektriskās ierīces ir jāsavāc atsevišķi no citiem atkritumiem, tādējādi veicinot to pārstrādi un atkārtotu izmantošanu. Nogādājiet nolietoto ierīci elektrisko un elektronisko lūžņu savākšanas punktā. Tādā veidā ierīce tiks iekļauta apkārtējai videi saudzējošā materiālu atkārtotā pārstrādes procesā.

NAUDOJIMO INSTRUKCIJA
Elektrinis virduvys MK-15S06B JASMINUS
220 – 240 V~, 50/60 Hz, 2500 – 3000 W



1. Dangtelio atidarymo mygtukas
2. Snapelis
3. Jungiklis (ON/OFF)
4. Rankena
5. Indikatoriaus lemputė
6. Vandens lygio skalė
7. Pagrindas

SVARBI INFORMACIJA

- Prieš naudodami elektrinį virdulį pirmą kartą, atidžiai perskaitykite naudojimo instrukciją ir ją išsaugokite.
- Prietaisas yra skirtas naudojimui tiktai buityje.
- Prieš įjungdami prietaisą į tinklą įsitikinkite, kad vietinio tinklo įtampa atitinka prietaiso dugne, duomenų lentelėje pažymėtą įtampą.
- Prietaisą galima jungti tik į kintamosios srovės elektros tinklą, į įžemintą elektros lizdą. Žiūrėkite, kad maitinimo laidas nekabėtų nuo paviršių su aštriais kraštais.
- Prietaisą įjunkite į elektros lizdą (30 mA) su liekamosios srovės saugikliu.
- Vandeniui užvirus, elektrinis virdulys išsijungia automatiškai. Jungikliu galima išjungti virdulį dar vandeniui nepradėjus virti.
- **Nejunkite tuščio prietaiso**, nes gali sugesti kaitinimo elementas.
- Prietaisas turi apsaugą nuo vandens išvirimo. Jeigu prietaise nėra vandens, jis automatiškai išsijungia. Prietaisą galima iš naujo naudoti tada, kai jis atvės iki kambario temperatūros.
- Stebėkite, kad prietaiso laidas nekabėtų nuo stalo arba darbatalio ir nesiliestų prie įkaitusio paviršiaus. Nestatykite prietaiso ant arba šalia įkaitusios viryklės ar orkaitės.
- Įsitikinkite, kad elektrinis virdulys stovi ant karščiui atsparaus ir stabilaus paviršiaus, vaikams nepasiekiamoje vietoje. Apvirtęs elektrinis virdulys gali sugesti ar sukelti traumą.
- Niekada nemerkitė elektrinio virdulio ir jo maitinimo laidą į vandenį ar kitą skystį, nes gali kilti gaisras, ištikti elektros smūgis ar kita nelaimė. Saugokite, kad elektrinės prietaiso dalys nesuslaptų.
- Niekada nepalikite veikiančio prietaiso be priežiūros.
- Prieš valydami elektrinį virdulį visada jį išjunkite – pastumkite jungiklį į padėtį „OFF“, ištraukite maitinimo laidą iš elektros lizdo ir palaukite, kol elektrinis virdulys atvės. Kai prietaiso nenaudojate, ištraukite maitinimo laidą iš elektros lizdo.
- Nenaudokite prietaiso kitoms reikmėms, išskyrus vandens virimui.
- Nepilkite į virdulį daugiau nei leidžiamas maksimalus kiekis vandens. Jeigu virdulyje yra per daug vandens, virdamas vanduo gali pradėti taškytis.
- Elektrinio virdulio paviršius naudojimo metu gali įkaisti. Naudokitės virduliu atsargiai. Nenusideginkite iš virdulio snapelio kylančiais karštais garais, kurie atsiranda vandeniui užvirus arba tik baigus virti.
- DĖMESIO! Neatidarykite prietaiso dangtelio naudojimo metu, ar iškart kai vanduo užvirė. Visada įsitikinkite, kad dangtelis yra uždarytas.
- Prieš nuimdami elektrinį virdulį nuo pagrindo įsitikinkite, kad prietaisas yra išjungtas.
- Neleiskite prietaiso be priežiūros naudoti vaikams, asmenims su fizine, sensorine ir psichine negalia, nepatyrusiems asmenims, nebent už jų saugumą atsakingas asmuo supažindino juos su prietaiso veikimu ar jie naudoja prietaisą prižiūrimi.
- Stebėkite, kad vaikai nežaistų su prietaisu.
- DĖMESIO! Kad nesuveiktų termostatinis lydisis saugiklis, prietaiso nejunkite per išorinį jungiklį, pavyzdžiui, laikmatį. Taip pat nejunkite jo į reguliariai įjungiamą ir išjungiamą srovės grandinę.
- Naudokite tik originalius prietaiso priedus.
- Prietaisą galima naudoti tik patalpose, nenaudokite jo lauke.
- Reguliariai tikrinkite maitinimo laidą ir prietaiso būklę. Nenaudokite prietaiso, jeigu pastebėjote, kad jis sugedo. Jei maitinimo laidas pažeistas, naudojant prietaisą gali ištikti elektros smūgis. Prietaiso maitinimo laidas turi būti pakeistas įgaliotoje remonto dirbtuvėje. Netaisykite prietaiso patys.

PRIETAISO NAUDOJIMAS

- Elektrinio virdulio talpa yra 1,5 litro.
- Prieš pildami į virdulį vandenį, nuimkite jį nuo pagrindo.
- Prieš pildami vandenį į virdulį paspauskite ant dangtelio esantį mygtuką ir atidarykite dangtelį. Įpilkite norimą kiekį vandens (nuo 1,0 l iki 1,5 l) ir uždarykite dangtelį. Paspauskite dangtelį, kol jis spragtelėjęs užsidarys.
- Maitinimo laido kištuką įkiškite į elektros lizdą ir paspaudę jungiklį įjunkite virdulį. Veikimo indikatoriaus lemputė užsidegs.
- Prieš pradėdami naudoti, virdulyje 2–3 kartus užvirinkite vandenį, kad išplautumėte dulkes ir gamybos proceso metu susikaupusius nešvarumus.
- Vandeniui užvirus, elektrinis virdulys išsijungia automatiškai. Jei norite sustabdyti vandens virimą, pastumkite virdulio jungiklį į viršutinę padėtį. Veikimo indikatoriaus lemputė užges.
- **Dėmesio!** Jei iš virdulio kyla garai, dangtelio neatidarykite. Elektrinį virdulį naudokite tik su komplekte esančiu pagrindu.

VALYMAS

- Pirmiausia perskaitykite skyriuje „Svarbi informacija“ pateiktus nurodymus.
- Prieš valydami elektrinį virdulį visada jį išjunkite – pastumkite jungiklį į padėtį „OFF“ (O), ištraukite maitinimo laido kištuką iš elektros lizdo ir palaukite, kol elektrinis virdulys atvės.
- Iš virdulio išpilkite vandenį ir palaukite, kol jis atvės. Atidarykite dangtelį ir išimkite filtrą. Praskalaukite filtrą šiltu vandeniu ir išvalykite šepetėliu.
- Nenaudokite šveičiančių valymo priemonių.
- Virdulio išorę valykite drėgna šluoste.

KALKIŲ VALYMAS

Kalkių nuosėdas iš elektrinio virdulio valykite reguliariai. Kiekvieną kartą pasinaudoję virduliu iš jo išpilkite vandenį – tai padės išvengti kalkių susidarymo. Kalkes valykite specialia kalkėms valyti skirta priemone arba atskiestu actu. Actą atskieskite tokiu pačiu vandens kiekiu. Paprastai pakanka pusės virdulio maksimalaus kiekio skiedinio. Palaikykite skiedinį maždaug 10–15 minučių. Užvirinkite vandenį ir išpilkite jį iš virdulio. Kad dingtų acto skonis, keletą kartų užvirinkite pilną virdulį švaraus vandens. Jei kalkių nuosėdoms šalinti naudojate specialias kalkėms šalinti skirtas priemones, laikykitės ant jų pakuotės esančių naudojimo nurodymų. Labai svarbu, kad laikytumėtės kalkėms šalinti skirtų priemonių naudojimo nurodymų: priemonę reikia išpilti iš virdulio pasibaigus jos veikimo laikui, ir pašalinus kalkes, kelis kartus užvirus jame vandenį jį išpilti.

TECHNINIAI DUOMENYS

Modelis: MK-15S06B

Vardinė vartojamoji galia: 220 – 240 V~, 50/60 Hz, 2500 – 3000 W

Apsaugos klasė: I

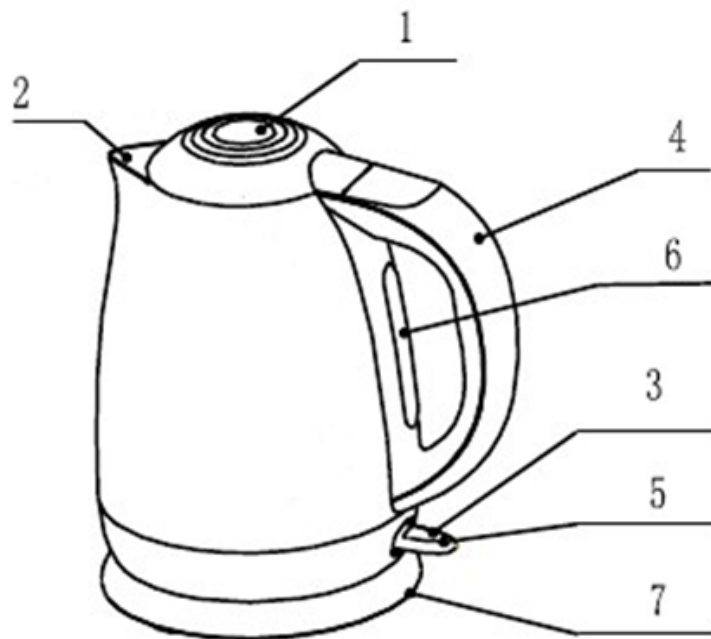
Talpa: min 1,0 l, ne daugiau nei 1,5 l



APLINKOS APSAUGA

Šis simbolis nurodo, kad prietaiso negalima išmesti kartu su kitomis buitinėmis atliekomis. Direktyva galioja visoje ES teritorijoje. Kad būtų laikomasi atliekų šalinimo aplinkos ir sveikatos apsaugos reikalavimų, prietaisas turi būti atsakingai grąžintas į apyvartą, kad būtų galima dar kartą panaudoti žaliavas. Nebenaudojamą prietaisą nugabenkite į elektroninių atliekų surinkimo punktą. Tokiu būdu prietaisas bus pakartotinai panaudotas nesukeldamas pavojaus aplinkai.

РУКОВОДСТВО ПО ЭКСПЛУАТАЦИИ
Электрочайник МК-15S06В JASMINUS
220 – 240 В~, 50/60 Гц, 2500 – 3000 Вт



1. Кнопка открывания крышки
2. Носик
3. Выключатель питания (ON/OFF)
4. Ручка
5. Световой индикатор
6. Шкала уровня воды
7. Подставка

ВАЖНАЯ ИНФОРМАЦИЯ

- Перед началом эксплуатации электрочайника внимательно прочитайте руководство и сохраните его для дальнейшего использования.
- Прибор предназначен исключительно для использования в домашнем хозяйстве.
- Перед началом эксплуатации прибора проверьте, соответствует ли напряжение в розетке напряжению, указанному на табличке на дне прибора.
- Прибор можно подключать только к сети переменного тока, в заземлённую розетку. Не допускайте, чтобы шнур питания свисал через острые края.
- Подключайте прибор к розетке, оснащённой выключателем дифференциального тока (УЗО) на 30 мА.
- Когда вода закипит, электрочайник выключится автоматически. Вы можете выключить электрочайник и до закипания воды с помощью выключателя.
- **Не включайте прибор без воды**, это может повредить нагревательный элемент.
- Прибор оснащён блокировкой от включения без воды. Если прибор пуст, питание выключается автоматически. Можно снова начать пользоваться прибором, только когда он остынет до комнатной температуры.
- Не допускайте, чтобы шнур питания свисал с края стола или рабочей поверхности или касался горячей поверхности. Не ставьте прибор на горячую плиту или печь или вблизи них.
- Убедитесь, что электрочайник стоит на ровной и прочной жаростойкой поверхности, недоступной для детей. Если электрочайник опрокинется, он может получить повреждения или послужить причиной травмы.
- Во избежание пожара, удара электрическим током и несчастного случая никогда не погружайте электрочайник или шнур питания в воду или какую-либо другую жидкость. Электрические детали прибора следует всегда беречь от намокания.
- Никогда не оставляйте работающий прибор без присмотра.
- Всегда выключайте электрочайник перед чисткой, переключив выключатель питания в положение OFF (выключен) и вынув вилку шнура питания из розетки. Затем чайник должен остыть. Вынимайте вилку шнура питания из розетки также на то время, когда не пользуетесь прибором.
- Не пользуйтесь прибором в других целях, кроме кипячения воды.
- Не наполняйте чайник водой сверх максимально допустимого объёма. Если чайник переполнен, вода может выплёскиваться во время кипения.
- Наружная поверхность работающего электрочайника может нагреться. Пользуйтесь чайником с осторожностью. Остерегайтесь горячего пара из носика чайника, образующегося при закипании воды или сразу после кипения.
- **ПРЕДУПРЕЖДЕНИЕ:** не открывайте крышку во время работы прибора или сразу после кипения воды. Всегда проверяйте, закрыта ли крышка.
- Перед тем как снять электрочайник с подставки, убедитесь, что он выключен.
- Прибор не предназначен для использования детьми или лицами с ограниченными физическими или психическими возможностями или лицами с недостаточным опытом и знаниями за исключением случаев, когда человек, отвечающий за безопасность, научил их пользоваться прибором, или они пользуются прибором под присмотром.
- Следите за тем, чтобы дети не играли с прибором.
- **ПРЕДУПРЕЖДЕНИЕ:** во избежание риска случайного сброса ограничителя температуры прибор нельзя подключать через внешнее устройство

управления питанием, например таймер, а также в электрическую цепь, которую регулярно включает и отключает пользователь.

- Используйте только оригинальные комплектующие прибора.
- Прибор предназначен только для использования в помещении, не пользуйтесь им вне помещения.
- Регулярно проверяйте исправность шнура питания и прибора. Не пользуйтесь прибором, если вы заметили, что он повреждён. При использовании прибора с повреждённым шнуром питания возникает опасность удара электрическим током. Для замены шнура питания прибор следует сдать в уполномоченную сервисную мастерскую. Не чините прибор самостоятельно.

ЭКСПЛУАТАЦИЯ ПРИБОРА

- Объем электрочайника 1,5 литра.
- Перед тем, как наполнить чайник водой, снимите его с подставки.
- Чтобы наполнить чайник, откройте крышку, нажав находящуюся на ней кнопку, налейте в чайник нужное количество воды (мин. 1,0 л, макс. 1,5 л) и закройте крышку. Нажмите на крышку так, чтобы она закрылась со щелчком.
- Вставьте вилку шнура питания в сетевую розетку и включите чайник с помощью выключателя питания. Зажётся световой индикатор питания
- Перед началом эксплуатации вскипятите 2–3 полных чайника воды для очистки чайника от пыли и веществ, образовавшихся в процессе производства.
- Когда вода закипит, электрочайник выключится автоматически. Чтобы прекратить кипячение воды, переведите выключатель питания в нижнее положение. Световой индикатор питания погаснет.
- **Внимание:** не открывайте крышку, если из чайника идёт пар. Пользуйтесь чайником только с комплектной подставкой.

ЧИСТКА

- Прежде всего, прочитайте правила, приведённые в разделе «Важная информация».
- Всегда выключайте электрочайник перед чисткой, переключив выключатель питания в положение OFF («0») и вынув вилку шнура питания из розетки. Затем чайник должен остыть.
- Вылейте воду и дайте чайнику остыть. Откройте крышку и снимите фильтр. Прополощите фильтр тёплой водой и почистите щёткой.
- Избегайте применения абразивных чистящих средств.
- Корпус чайника снаружи можно очищать влажной тканью.

УДАЛЕНИЕ НАКИПИ

Накипь из электрочайника следует удалять регулярно. Каждый раз, закончив пользоваться электрочайником, выливайте из него воду: это уменьшает образование накипи. Накипь следует удалять средством для удаления накипи или разбавленным уксусом. Используйте равные количества уксуса и воды. Обычно достаточное количество раствора – половина максимально допустимого объёма чайника. Оставьте раствор в чайнике на 10–15 минут для воздействия. Затем вскипятите. Вылейте раствор из чайника. Несколько раз вскипятите полный чайник чистой воды, чтобы избавиться от привкуса уксуса. Пользуясь средством для удаления накипи, всегда соблюдайте приведённые на упаковке правила применения чистящего средства. Очень важно точно соблюдать правила

применения средства для удаления накипи: по истечении указанного времени воздействия средство следует вылить из чайника, а затем пару раз вскипятить в чайнике воду и вылить.

ТЕХНИЧЕСКИЕ ДАННЫЕ

Модель: МК-15S06B

Номинальная входная мощность: 220 – 240 В~, 50/60 Гц, 2500 – 3000 Вт

Класс защиты: I

Объем: мин, 1.0 л, макс. 1,5 л



ОКРУЖАЮЩАЯ СРЕДА

Данный символ означает, что прибор нельзя утилизировать вместе с другими бытовыми отходами. Постановление действует на всей территории ЕС. Во избежание нанесения вреда окружающей среде или здоровью неправильной утилизацией отходов, отнесите ответственно к утилизации прибора, чтобы сырьё могло быть использовано повторно. Сдайте изъятый из эксплуатации прибор в пункт сбора электронных отходов. Таким образом обеспечивается безопасная для окружающей среды переработка прибора.