



Hugging your Life!

FI

Hugin helpottaa elämääsi ja tekee tavallisista kotiaskareista mukavampia. Hugin-valikoimasta löydät tyylikkään vastauksen jokaiseen tarpeeseesi keittiössä ja kokokodissa.

SE

Hugin gör livet enklare och hemsysslorna behagligare. I Hugins produkturval hittar man stiliga lösningar till varje uppgift i köket och hela hushållet.

EE

Hugin muudab elu lihtsamaks ja kodused toimetused mõnusamaks. Hugini tootevahelikkust leiate stiilseid lahendusi igaks otsustarbeks köögis ja terves majapidamises.

LV

Hugin padara dzīvi vienkāršāku un mājas soli patīkamāku. Firmas Hugin izstrādājumu klāstā atradīsiet mūsdienīgus risinājumus jebkuram nolūkam virtuvē un māj-saimniecībā.

LT

„Hugin“ paverčia gyvenimą lengvesniu, o buities darbus – malonesniais. „Hugin“ asortimente rasite įvairių paskirčių stilingų sprendimus virtuvei ir visiems namams.

RU

Hugin делает жизнь легче, домашние заботы – приятнее. В ассортименте продукции Hugin найдутся стильные решения для кухни и всего домашнего хозяйства.



Hugging your Life!

EE

Maaletooja: Prisma Peremarket AS, Tammsaare tee 118d, 12918 Tallinn, Eesti

LV

Importētājs: AS Prisma Latvija, Ieriķu iela 3, Rīga, LV-1084, Latvija

LT

Importuotojas: UAB „Prisma LT“, V. Gerulaičio g. 1, LT-08200 Vilnius, Lietuva

SOK, PL 1, 00088 S-ryhmä, Finland

RU

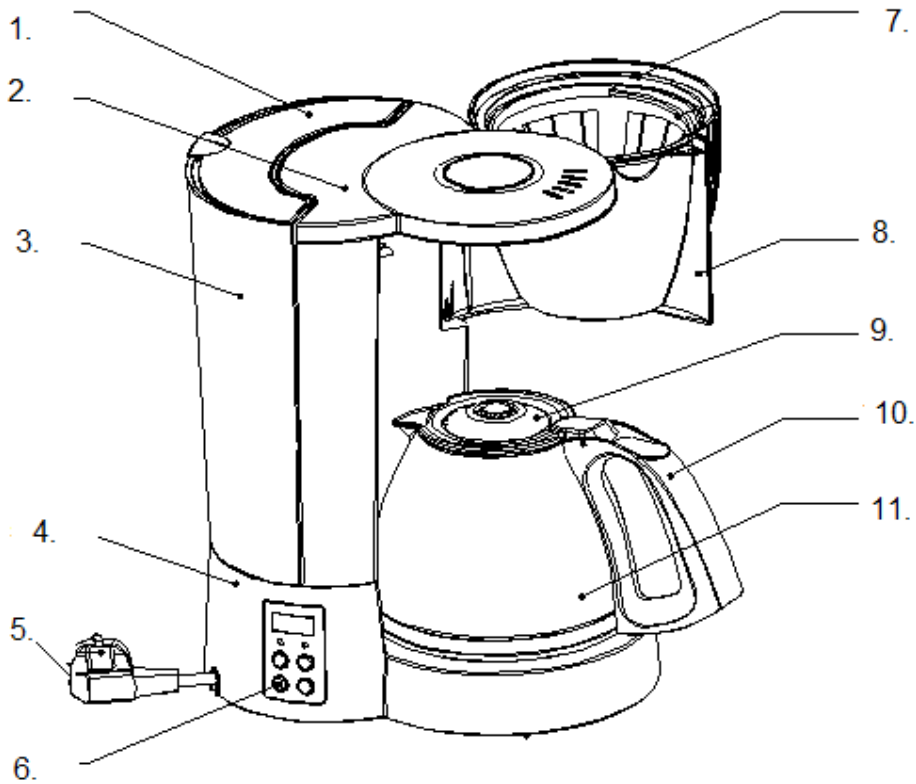
SOK, PL 1, 00088 S-ryhmä, Финляндия
Импортер: ООО «Призма»,
Большой проспект В.О., д. 68, лит. А.,
199106, Санкт-Петербург, Россия.
тел. +7 812 4938580



Käyttöohje
Bruksanvisning
Kasutusjuhend

Lietošanas instrukcija
Naudojimo instrukcija
Инструкция по эксплуатации

KÄYTTÖOHJE
KAHVINKEITIN FLORUM CM-921T
220 – 240 V ~, 50/60 Hz, 920 – 1080 W



1. Vesisäiliön kansi
2. Suppilon kansi
3. Vesisäiliö
4. Runko
5. Virtajohto
6. Ohjauspaneeli
7. Suppilo
8. Suodatinteline
9. Kannun kansi
10. Kahva
11. Kannu

TÄRKEÄT TURVALLISUUSOHJEET

Sähkölaitteita käytettäessä tulee aina noudattaa yleistä varovaisuutta sekä seuraavia ohjeita:

1. Lue ohjeet huolellisesti.
2. Varmista, että verkkovirran jännite vastaa kahvinkeitin tyyppikilvessä ilmoitettua jännitettä.
3. Kytke laite maadoitettuun ja vikavirtasuojalla varustettuun pistorasiaan (30 mA).
4. Älä upota johtoa, pistoketta tai laitetta veteen tai muuhun nesteeseen. Tästä voi aiheutua tulipalo, sähköisku tai henkilövahinko.
5. Irrota pistoke pistorasiasta, kun lopetat laitteen käyttämisen tai ryhdyt puhdistamaan laitetta. Anna laitteen jäähtyä ennen kuin irrotat tai kiinnität osia tai puhdistat sitä.
6. Älä käytä sähkölaitetta, jossa on vioittunut virtajohto tai pistoke tai jossa on ilmennyt toimintahäiriö tai joka on muuten vaurioitunut. Vie laite valtuutettuun huoltokorjaamoon tutkittavaksi, korjattavaksi tai säädettäväksi.
7. Muiden kuin valmistajan suosittelemien lisävarusteiden käyttö saattaa aiheuttaa tulipalon, sähköiskun tai henkilövahingon.
8. Älä käytä laitetta ulkona.
9. Älä anna virtajohdon roikkua pöydän tai tason reunalta tai kosketa kuumaa pintaa.
10. Älä sijoita laitetta kuuman liedon tai uunin päälle tai läheisyyteen.
11. Älä käytä laitetta muuhun kuin sen varsinaiseen käyttötarkoitukseen.
12. Älä puhdista laitetta hankaussainetta sisältävillä puhdistusaineilla, teräsvillalla tai muilla hankaavilla materiaaleilla.
13. Kytke laitteen virta pois kääntämällä mahdollinen virtakytkin OFF -asentoon ja irrota sitten pistoke pistorasiasta. Tartu pelkkään pistokkeeseen. Älä koskaan vedä johdosta.
14. Jos kansi irrotetaan keittimen käytön aikana, tästä voi aiheutua palovammoja. Varo laitteesta tulevaa kuumaa höyryä.
15. Jotkin laitteen osat voivat kuumentua käytön aikana. Koske ainoastaan kahvihin ja kädensijoihin.
16. Älä jätä tyhjää kannua kuumalle levyille. Kannu saattaa haljeta kuumuuden vuoksi.
17. Älä käytä laitetta, jos kannussa on havaittavissa halkeamia tai sen kahva on löystynyt tai muuten vahingoittunut. Käytä kannua vain tämän kahvinkeitin kanssa. Käsittele kannua varovasti, koska se rikkoutuu herkästi.
18. Älä laske kuumaa kannua kuumalle tai kylmälle pinnalle.
19. Älä käytä kahvinkeitintä, jos vesisäiliössä ei ole vettä.
20. Tämä laite on tarkoitettu käytettäväksi kotitalouksissa ja muissa vastaavissa kohteissa, esim.
 - liikkeiden, toimistojen ja muiden työpaikkojen henkilöstön taukotiloissa
 - maatilojen rakennuksissa
 - hotellien, motellien ja muiden majoitusliikkeiden asiakkaiden käytössä
 - majataloissa
21. Tämä laite ei ole tarkoitettu lasten tai muiden sellaisten henkilöiden käytettäväksi, joiden fyysiset, aistinvaraiset tai henkiset ominaisuudet tai kokemuksen ja tiedon puute estävät heitä käyttämästä laitteita turvallisesti, ellei heidän turvallisuudestaan vastaava henkilö valvo heitä tai ole opastanut heille laitteen käyttöä.
22. Aikuisen tulee valvoa laitteen käyttöä huolellisesti, kun paikalla on lapsia.
23. Lapsia pitää valvoa, jotta he eivät leiki laitteella.
24. Vähintään 8-vuotiaat lapset sekä henkilöt, joilla on tavanomaista heikommat aistit tai fyysiset tai henkiset kyvyt tai vähäinen tiedollinen ja taidollinen kokemus, voivat

- käyttää tätä laitetta, mikäli heitä on opastettu laitteen käytössä ja käyttöturvallisuudessa ja he ymmärtävät laitteen käyttöön liittyvät riskit.
25. Lapset eivät saa leikkiä laitteella. Lapset eivät saa puhdistaa tai huoltaa laitetta, paitsi yli 8-vuotiaat aikuisen valvonnassa.
 26. Säilytä laite ja sen sähköjohto poissa alle 8-vuotiaiden lasten ulottuvilta.
 27. Tätä laitetta ei ole tarkoitettu käytettäväksi erillisellä ajastimella tai kaukosäätimellä.
 28. Käytä laitteessa vain sen alkuperäisiä osia.
 29. VAROITUS: Jotta vältetään lämpötilanrajoittimen tahattomasta palautuksesta johtuva vaara, ei tätä laitetta saa syöttää ulkoisen kytkentälaitteen kuten aikakytkimen kautta eikä laitetta saa kytkeä piiriin, jonka käyttäjä säännöllisesti kytkee päälle ja pois.
 30. Säilytä nämä ohjeet.

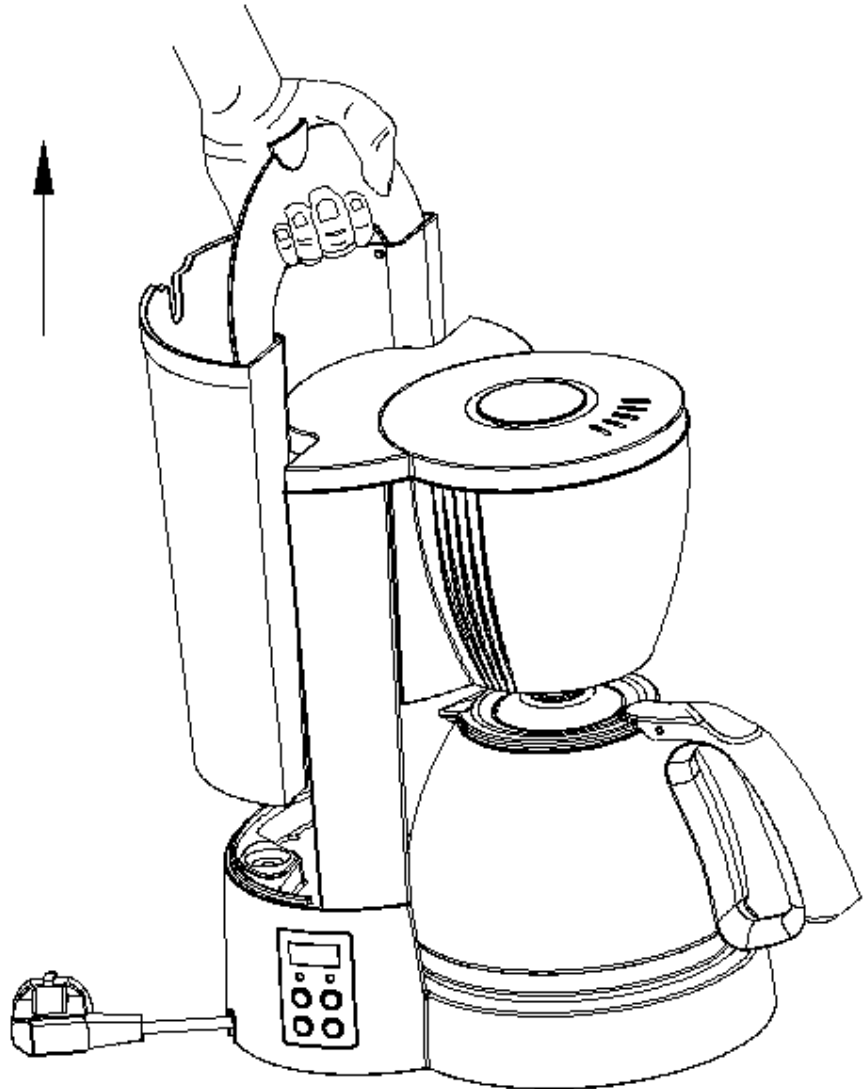
ENNEN KÄYTTÖÖNOTTOA

Varmista, että kaikki osat ovat tallessa eikä laite ole vaurioitunut. Täytä vesisäiliö ylärajaan (MAX) asti ja keitä pelkkää vettä ilman kahvijauhetta. Kaada vesi pois. Toista tämä muutamia kertoja. Pese ja kuivaa kaikki irrotettavat osat kohdassa ”**PUHDISTAMINEN JA HUOLTO**” annettujen ohjeiden mukaisesti.

KÄYTTÖOHJEET

1. Aukaise vesisäiliön kansi ja lisää säiliöön kylmää vettä. Tai nosta vesisäiliö kahvasta ja täytä säiliö. Säiliö tulee laittaa kunnolla takaisin paikalleen ennen kahvinkeittoa.

HUOMAA: Älä täytä säiliötä yli ylärajan (MAX).

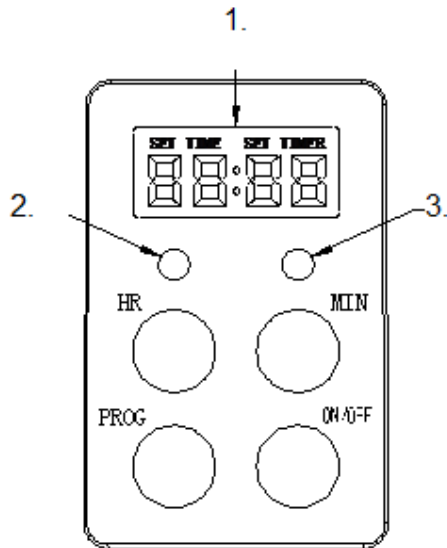


2. Käännä suodatinteline auki ja aseta suppilo telineeseen. Varmista, että se on kunnolla paikallaan. Laita suppiloon suodatinpaperi tai käytä keustosodatinta.
3. Annostele kahvijauhetta suodattimeen. Yhtä kupillista kohti tarvitaan yleensä yksi kahvimitallinen kahvia, mutta annostusta voi vaihdella oman maun mukaan. Työnnä suodatinteline kiinni.
4. Aseta kannu paikalleen lämpölevylle. Varmista, että kannun keskikohta on samassa linjassa suppilon kanssa.
5. Työnnä pistoke pistorasiaan. LCD- näytössä lukee "12:00" (ks. **ohjaustaulu**). Paina ON/OFF – painiketta, punainen valo syttyy ja kahvinkeitto käynnistyy.

HUOMAA: Laitteessa on tippalukko. Voit siis ottaa kannun hetkeksi pois paikaltaan kahvinkeiton aikana kaataaksesi kahvia kuppiin. Kahvinkeitto ei keskeydy eikä kahvia valu lämpölevylle. Kun panet kannun takaisin levyille, kahvinkeitto jatkuu. Älä laske tyhjää kannua kuumalle lämpölevylle.

6. Kahvi on valmista tarjottavaksi noin minuutin kuluttua siitä, kun kahvin tippuminen on loppunut.
7. Sammuta virta ON/OFF -painikkeesta ja irrota pistoke pistorasiasta käytön jälkeen.

OHJAUSTAULU



1. LCD- näyttö
2. Vihreä valo
3. Punainen valo

KELLON SÄÄTÄMINEN JA AJASTETTU KAHVINKEITTO

1. Työnnä pistoke pistorasiaan.
2. Paina PROG- painiketta, LCD- näytön vasempaan yläreunaan tulee teksti: SET TIME. Aseta kellonaika painikkeilla HOUR (tunnit) ja MIN (minuutit).
Huomaa: Laitteessa on 24 tunnin kello.
3. Paina PROG- painiketta uudelleen, LCD- näytön oikeaan yläreunaan tulee teksti: SET TIMER. Aseta haluttu käynnistymisaika painikkeilla HOUR ja MIN.
4. Paina ON/OFF- painiketta kytkeäksesi ajastimen päälle (vihreä valo syttyy). Laite käynnistyy automaattisesti haluttuna aikana (punainen valo syttyy).

HUOMAA: Voit perua ajastetun kahvinkeiton painamalla ON/OFF- painiketta. Jos haluat muuttaa ohjelmoitua käynnistymisaikaa, tee uudelleen kohdat 3-4.

Kahvinkeiton jälkeen kahvi pysyy lämpimänä lämpölevyllä 40 minuuttia. Tämän jälkeen laite sammuu automaattisesti.

PUHDISTUS JA HUOLTO

Irrota pistoke pistorasiasta ennen puhdistusta. Älä upota laitetta, johtoa tai pistoketta veteen tai muuhun nesteeseen. Tähän liittyy sähköiskun vaara. Irrota pistoke pistorasiasta aina, kun lopetat laitteen käytön.

1. Puhdista kaikki irrotettavat osat aina käytön jälkeen lämpimällä vedellä, jossa on astianpesuainetta.

2. Pyyhi tahrat laitteen ulkopinnasta pehmeällä, kostealla liinalla.

HUOMAA: Älä pyyhi vesisäiliön sisäosia. Säiliön pintoihin voi jäädä nukkaa, joka saattaa tukkia keittimen. Vesisäiliön voi huuhdella ajoittain kylmällä vedellä.

3. Suppilon yläosaan saattaa tiivistyä vesipisaroita, jotka valuvat laitteen pinnalle. Pisarat voi pyyhkiä pois kuivalla liinalla käytön jälkeen.

4. Pane kaikki osat paikoilleen valmiiksi seuraavaa käyttökertaa varten.

KALKKEUTUMIEN POISTAMINEN

Jotta kahvinkeittimen toimintateho säilyisi hyvänä, siihen kertyvät mineraalijäämät kannattaa puhdistaa säännöllisesti. Se, miten usein puhdistus pitäisi suorittaa, riippuu asuinalueesi veden laadusta ja keittimen käyttöiheydestä. Puhdista kertymät seuraavasti:

1. Täytä vesisäiliö vedellä ja kalkinpoistoaineella ylärajaan asti (kalkinpoistoaineen laimennussuhde on yleensä 4:1 – tarkista laimennussuhde kalkinpoistoaineen käyttöohjeesta). Käytä kotitalouskäyttöön tarkoitettua kalkinpoistoainetta tai sitruunahappoa (100 osaan vettä 3 osaa sitruunahappoa).

2. Aseta kannu lämpölevylle.

3. Varmista, että suppilo on paikoillaan (ilman kahvijauhetta).

4. Käynnistä laite ja anna sen keittää liuosta.

5. Kun liuosta on tippunut kupillisen verran, sammuta kahvinkeitin.

6. Anna liuoksen vaikuttaa 15 minuuttia ja toista kohdat 3–5.

7. Käynnistä laite ja anna keittimen keittää liuos loppuun niin, että vesisäiliö on aivan tyhjä.

8. Huuhtelee keitin keittämällä täysi säiliöllinen pelkkää vettä vähintään kolme kertaa.

TEKNISET TIEDOT

Malli: Florum, CM-921T

Nimellisjännite: 220 - 240 V ~, 50 / 60Hz

Teho: 920 – 1080 W

Tilavuus: 1,25 l

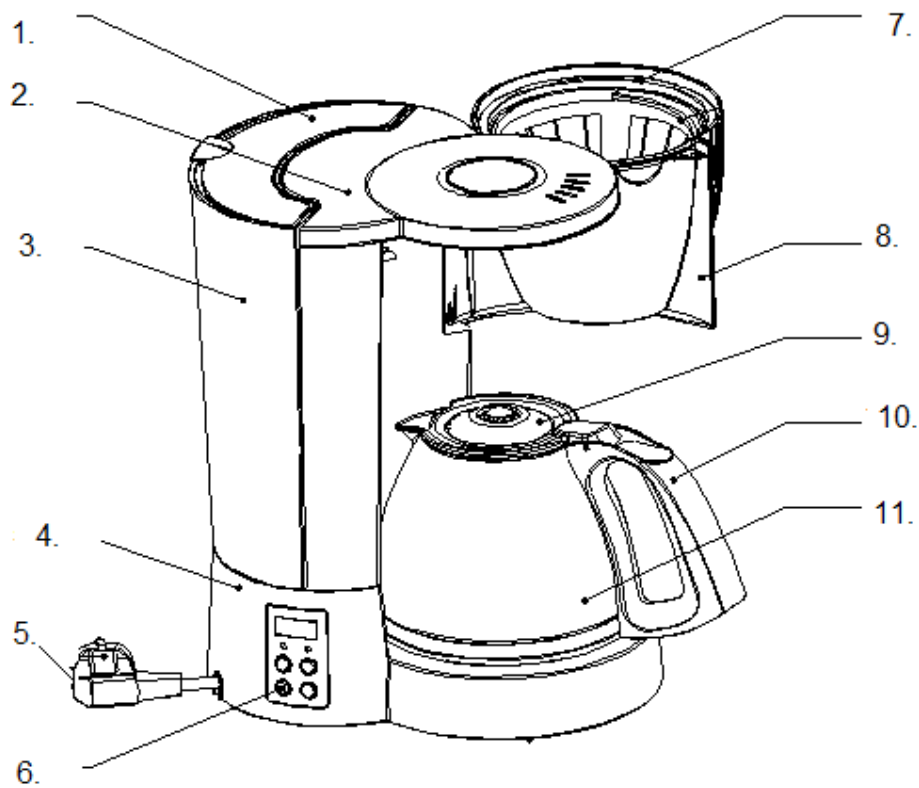
Suojausluokka: I



YMPÄRISTÖ

Tämä merkintä ilmaisee, että laitetta ei saa hävittää muiden kotitalousjätteiden mukana. Määräys koskee koko EU-aluetta. Väärästä jätteiden hävittämisestä aiheutuvien ympäristö- ja terveyshaittojen välttämiseksi laite tulee kierrättää asianmukaisesti, jotta raaka-aineet saadaan uusiokäyttöön. Palauta käytöstä poistettu laite sähkö- ja elektroniikkaromun keräyspisteeseen. Näin laite päättyy kierrätykseen ympäristön kannalta turvallisesti.

BRUKSANVISNING
KAFFEBRYGGGARE FLORUM CM-921T
220 – 240 V ~, 50/60 Hz, 920 – 1080 W



1. Vattenbehållarens lock
2. Trattens lock
3. Vattenbehållare
4. Stomme
5. Strömsladd
6. Kontrollpanel
7. Tratt
8. Filterställning
9. Kannans lock
10. Handtag
11. Kanna

VIKTIGA SÄKERHETSANVISNINGAR

Allmän försiktighet och följande anvisningar ska alltid iakttas vid användningen av elektriska apparater.

1. Läs noga igenom anvisningarna.
2. Kontrollera att nätspänningen motsvarar den spänning som finns angiven på kaffebryggarens typskylt.
3. Anslut apparaten till ett jordat vägguttag (30 mA) med felströmsskydd.
4. Elledning, stickkontakten eller apparaten får inte sänkas ned i vatten eller annan vätska. Det kan leda till brand, elstöt eller personskada.
5. Dra ut stickkontakten ur vägguttaget då du slutar använda apparaten eller ska rengöra apparaten. Låt apparaten svalna innan du lösgör eller sätter fast delar eller rengör apparaten.
6. Använd inte en elapparat som har en skadad elledning eller stickkontakt eller i vilken en funktionsstörning har uppträtt eller annars skadats. För apparaten till en auktoriserad serviceverkstad för att undersökas, repareras eller justeras.
7. Användning av annan tilläggsutrustning än sådan som tillverkaren har rekommenderat kan orsaka brand, elstöt eller personskada.
8. Använd inte apparaten utomhus.
9. Elledningen får inte hänga över bords- eller arbetsbordskanten eller vidröra en het yta.
10. Placera inte apparaten på eller i närheten av en het spis eller ugn.
11. Apparaten får inte användas till annat än det den är avsedd för.
12. Rengör inte apparaten med rengöringsmedel som innehåller skurmedel, stålull eller andra skrubbande material.
13. När du vill stänga av apparaten ska du vrida knappen som reglerar temperaturen i OFF-läget och dra ut stickkontakten ur vägguttaget. Ta endast tag i stickkontakten. Dra aldrig i sladden.
14. Om locket avlägsnas medan kaffebryggaren används kan det leda till brännskador. Varnas för het ånga som stiger ur apparaten.
15. Vissa av apparatens ytor kan bli heta under användningen. Vidrör endast vred och handtag.
16. Lämna inte en tom kanna på den heta plattan. Kannan kan spricka på grund av hettan.
17. Använd inte apparaten om det finns synliga sprickor i kannan eller om dess handtag har lossnat eller annars är skadat. Använd kannan endast med denna kaffebryggare. Hantera kannan varsamt för den kan lätt gå sönder.
18. Sätt inte ner kannan på ett hett eller kallt underlag.
19. Använd inte kaffebryggaren om det inte finns vatten i vattenbehållaren.
20. Denna apparat är avsedd att användas i privata hushåll och på andra liknande platser, t.ex.
 - personalens rastutrymmen i butiker, kontor och på andra arbetsplatser
 - jordbruksbyggnader
 - för kundernas bruk på hotell, motell och andra inkvarteringsställen
 - värdshus
21. Denna apparat är inte avsedd att användas av barn eller andra sådana personer vars fysiska, sensoriska eller mentala förmåga eller avsaknad av erfarenhet och kunskap hindrar dem att använda apparaten på säkert sätt, om inte den person som svarar för deras säkerhet övervakar dem eller har väglett dem i användningen av apparaten.

22. En vuxen ska noggrant övervaka apparatens användning då det finns barn i närheten.
23. Barnen bör hållas efter så att de inte leker med apparaten.
24. Barn över 8 år, eller sådana personer som har svagare sensoriskt sinne eller fysiska eller mentala förmågor än normalt eller saknar erfarenhet och kunskap, får använda apparaten om de har vägletts i användningen och säkerheten vid användning av apparaten och de förstår de risker som är förenade med användningen av apparaten.
25. Barn får inte leka med apparaten. Barn får inte rengöra eller sköta apparaten. Detta gäller inte barn över 8 år som övervakas av en vuxen.
26. Förvara apparaten och dess elledning utom räckhåll för barn under 8 år.
27. Denna apparat är inte avsedd att användas med en separat timer eller fjärrkontroll.
28. Använd endast originaldelar i apparaten.
29. VARNING: För att undvika fara som uppstår på grund av att värmebegränsaren oavsiktligt kopplar på apparaten igen, får denna apparat inte anslutas till elnätet via en yttre anslutningsapparat såsom en timer och apparaten får inte anslutas till en krets som användaren ofta kopplar på och från.
30. Förvara denna bruksanvisning.

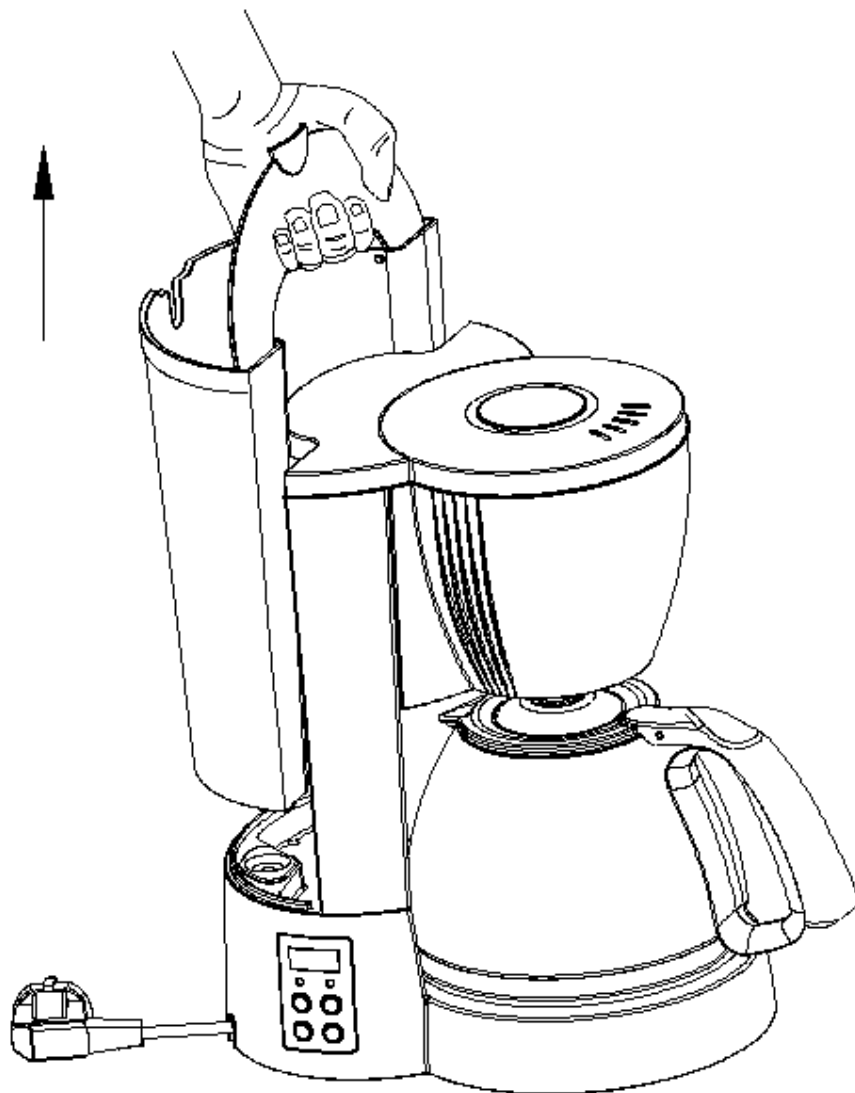
INNAN APPARATEN TAS I BRUK

Kontrollera att alla delar är med och att apparaten inte är skadad. Fyll vattenbehållaren till övre gränsen (MAX) och koka enbart vatten utan kaffepulver. Häll bort vattnet. Upprepa detta några gånger. Diska och torka alla löstagbara delar enligt anvisningarna i punkten **"RENGÖRING OCH UNDERHÅLL"**.

BRUKSANVISNING

1. Öppna vattenbehållarens lock och häll kallt vatten i behållaren. Eller lyft upp vattenbehållaren i handtaget och fyll behållaren. Behållaren ska sättas ordentligt tillbaka på sin plats innan kaffet kokas.

OBS: Fyll inte behållaren över övre gränsen (MAX).

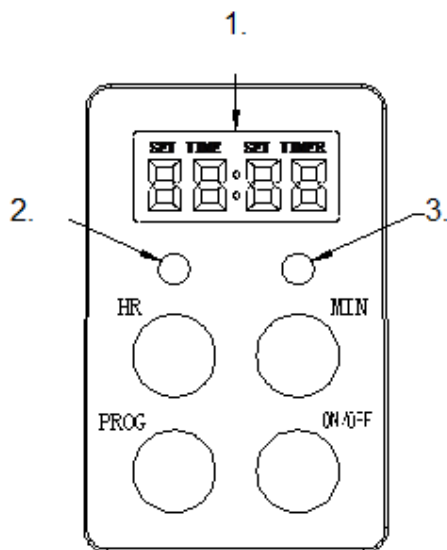


2. Öppna filterställningen med en vridning och sätt tratten i ställningen. Kontrollera att den är ordentligt på plats. Placera ett filterpapper i tratten eller använd ett långtidsfilter.
3. Dosera kaffepulver i filtret. Vanligen behövs ett kaffemått kaffe för en kopp, men doseringen kan varieras enligt egen smak. Tryck fast filterställningen.
4. Placera kannan på plats på värmeplattan. Kontrollera att kannans mittpunkt är i linje med tratten.
5. Sätt kontakten i vägguttaget. I LCD-displayen syns "12:00" (se **kontrollpanelen**). Tryck på knappen ON/OFF, ett rött ljus tänds och kaffekokningen startar.

OBS: Apparaten har ett dropplås. Du kan således ta kannan från dess plats för ett ögonblick under kaffekokningen för att fylla din kopp. Kaffekokningen avbryts inte och kaffe rinner inte ut på värmeplattan. Kokningen fortsätter när du placerar kannan tillbaka på plattan. Placera inte tom kannan på den heta värmeplattan.

6. Kaffet är färdigt att serveras cirka en minut efter att kaffet har slutat droppa.
7. Stäng av strömmen med ON/OFF – knappen och dra ut kontakten ur vägguttaget.

KONTROLLPANEL



- 1.LCD-display
2. Grönt ljus
- 3.Rött ljus

INSTÄLLNING AV KLOCKAN OCH TIDSINSTÄLLD KAFFEKOKNING

1. Sätt kontakten i vägguttaget.
2. Tryck på PROG-knappen. I vänstra övre kanten av LCD-displayen syns texten: SET TIME. Ställ in klocktiden med knappen HOUR (timmar) och MIN (minuter).

Obs: Apparatsens klocka har 24 timmar.

3. Tryck på nytt på PROG-knappen. I vänstra övre kanten av LCD-displayen syns texten: SET TIMER. Ställ in önskad starttid med knapparna HOUR och MIN.
4. Tryck på ON/OFF- knappen för att sätta på tiduret (grönt ljus tänds). Apparaten startar automatiskt vid den önskade tidpunkten (rött ljus tänds).

OBS: Du kan annullera tidsinställd kaffekokning genom att trycka på ON/OFF-knappen. Om du vill ändra programmeringen för kokningsstarten, gör punkt 3-4 på nytt.

Efter kokningen hålls kaffet varmt på värmeplattan i 40 minuter. Efter detta släcks apparaten automatiskt.

RENGÖRING OCH SERVICE

Dra ut stickkontakten ur vägguttaget innan du rengör apparaten. Apparaten, elledningen eller stickkontakten får inte sänkas ned i vatten eller annan vätska. Det kan innebära fara för elstöt. Ta alltid ut stickkontakten ur väggkontakten då du slutat använda apparaten.

1. Rengör alltid alla löstagbara delar efter användning med varmt vatten med diskmedel.
2. Torka bort fläckarna på apparatens utsida med en mjuk, fuktig duk.
3. **OBS: Torka inte av insidan av vattenbehållaren. Ludd kan fastna på behållarens ytor, och det kan täppa till bryggaren. Vattenbehållaren kan allt emellanåt sköljas med kallt vatten.**
4. Det kan kondenseras vattendroppar på trattens övre del som rinner ner på apparatens yta. Dropparna kan torkas bort med en torr duk efter användningen.
5. Sätt tillbaka alla delar på plats så att apparaten är klar att användas nästa gång.

AVLÄGSNANDE AV KALKBILDNINGAR

För att kaffebryggaren fortsättningsvis ska fungera väl lönar det sig att avlägsna minerallämningar som ansamlats i den. Hur ofta rengöringen måste utföras beror på vattenkvaliteten i området där du bor och på hur ofta bryggaren används. Rengör ansamlingarna på följande sätt:

1. Fyll vattenbehållaren med vatten och kalkborttagningsmedel upp till maximummärket (utspädningsförhållandet för kalkborttagningsmedlet är i allmänhet 4:1 – kontrollera utspädningsförhållandet i bruksanvisningarna för kalkborttagningsmedlet). Använd ett kalkborttagningsmedel avsett för hushåll eller citronsyra (3 delar citronsyra i 100 delar vatten).
2. Ställ kannan på värmeplattan.
3. Kontrollera att tratten är på plats (utan kaffepulver).
4. Koppla på apparaten och låt den koka lösningen.
5. Då en kopp av lösningen droppat ner ska kaffebryggaren kopplas av.
6. Låt lösningen verka i 15 minuter och upprepa stegen 3-5.
7. Koppla på apparaten och låt bryggaren koka lösningen till slut så att vattenbehållaren blir alldeles tom.
8. Skölj bryggaren genom att koka en full behållare med endast vatten åtminstone tre gånger.

TEKNISKA DATA

Modell: Florum, CM-921T

Nominell spänning: 220 - 240 V ~, 50 / 60Hz

Effekt: 920 - 1080W

Volym: 1,25 l

Skyddsklass: I

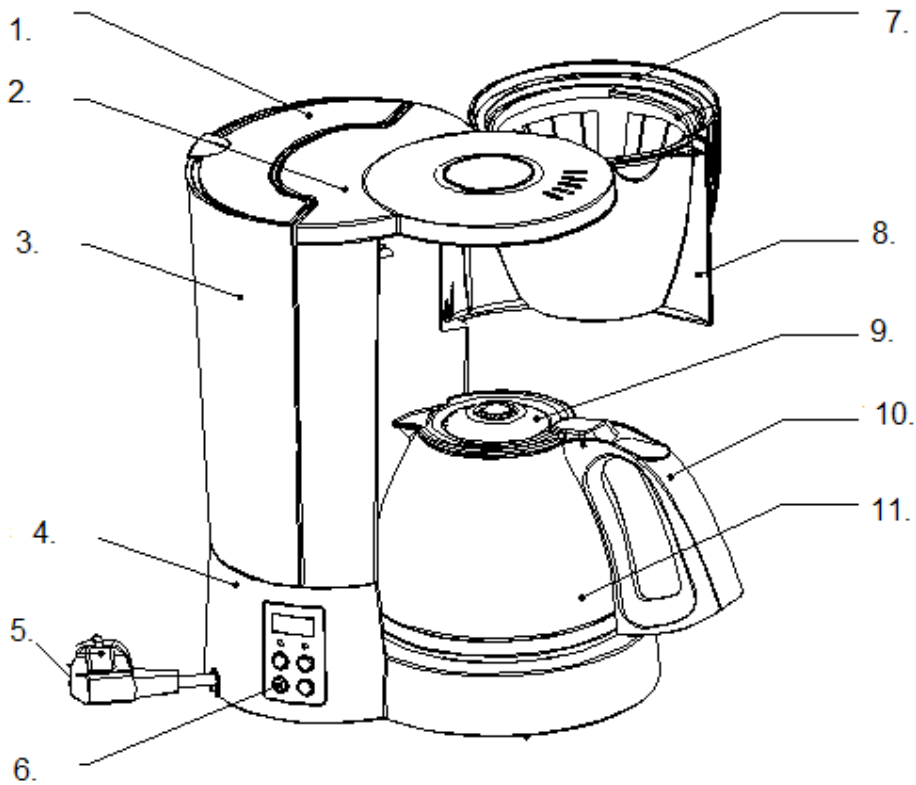


MILJÖ

Denna märkning betyder att apparaten inte får förstöras tillsammans med annat hushållsavfall. Bestämmelsen gäller hela EU-området. För att undvika skador på miljö eller hälsa som beror på felaktig förstöring av avfall ska apparaten återvinnas på ett behörigt sätt för att råvarorna ska kunna återanvändas. En apparat som tagits ur bruk ska föras till elektronikskrotinsamlingen. Såhär återvinns apparaten på ett sätt som är tryggt för miljön.



KASUTUSJUHEND
KOHVIMASIN FLORUM CM-921T
220–240 V ~, 50/60 Hz, 920–1080 W



1. Veepaagi kaas
2. Lehtri kaas
3. Veepaak
4. Korpus
5. Toitejuhe
6. Juhtpaneel
7. Lehter
8. Filtriholdik
9. Kannu kaas
10. Käepide
11. Kann

OLULISED OHUTUSNÕUDED

Elektriseadmeid kasutades järgige alati üldisi ohutusnõudeid ning järgmisi juhiseid:

1. Lugege kasutusjuhend hoolikalt läbi.
2. Veenduge, et vooluvõrgu pinge vastab kohvimasina andmesildile märgitud pingele.
3. Ühendage seade maandatud ja rikkevoolukaitselülitiga (30 mA) pistikupesassa.
4. Ärge pange toitejuhet, pistikut ega seadet vette ega mõnda teise vedelikku. See võib põhjustada tulekahju, elektrilöögi või isikukahju.
5. Eemaldage toitejuhtme pistik pistikupesast, kui olete lõpetanud seadme kasutamise või hakkate seda puhastama. Enne osade eemaldamist või kinnitamist või seadme puhastamist laske sel jahtuda.
6. Ärge kasutage elektriseadet, mille toitejuhe või toitejuhtme pistik on viga saanud, seadme töös esineb häireid või see on muul viisil kahjustatud. Viige seade kontrollimiseks, parandamiseks või reguleerimiseks volitatud hooldustöökotta.
7. Lisatarvikute kasutamine, mida tootja ei ole soovitanud, võib põhjustada tulekahju, elektrilöögi või isikukahju.
8. Ärge kasutage seadet välistingimustes.
9. Ärge laske toitejuhtmel rippuda üle laua või tööpinna ääre või puutuda vastu kuumi pindu.
10. Ärge asetage seadet kuumale pliidiplaadi või ahju peale või lähedusse.
11. Ärge kasutage seadet selleks mitte ette nähtud otstarbel.
12. Ärge kasutage seadme puhastamiseks abrasiivseid puhastusaineid, terasvilla või muid abrasiivseid materjale.
13. Lülitage seade ON/OFF-nupust välja ja eemaldage seejärel toitejuhtme pistik pistikupesast. Tõmmake ainult toitejuhtme pistikust. Ärge kunagi tõmmake toitejuhtmest.
14. Kui kohvimasinalt eemaldatakse kasutuse ajal kaas, võib see põhjustada põletushaavu. Hoiduge seadmest tuleva kuumast aurust eest.
15. Mõned seadme osad võivad kasutamise ajal kuumeneda. Kasutage ainult nuppe ja käepidet.
16. Ärge jätke tühja kannu kuumale plaadile. Kann võib kuumuse tõttu puruneda.
17. Ärge kasutage seadet, kui kannul on nähtavaid pragusid, selle käepide on lahti tulnud või see on muul moel viga saanud. Kasutage kannu ainult selle kohvimasinaga. Käsitsege kannu ettevaatlikult, sest see võib kergesti katki minna.
18. Ärge asetage kuumale kannu kuumale või külmale pinnale.
19. Ärge kasutage kohvinasinat, kui veepaagis ei ole vett.
20. Seade on mõeldud kasutamiseks kodumajapidamises ja muudest sarnastest kohtades, nt
 - kaupluste, kontorite ja muude töökeskkondade personali puhkeruumides
 - turismitaludes
 - hotellide, motellide ja muude majutusasutuste klientide poolt
 - võõrastemajades.
21. Seade ei ole mõeldud kasutamiseks lastele ega piiratud füüsiliste, sensoorsete või vaimsete võimetega ega väheste kogemuste ja teadmistega isikutele, välja arvatud juhul, kui nende turvalisuse eest vastutav isik on neile seadme kasutamist õpetanud või nad kasutavad seadet järelevalve all.
22. Kui läheduses on lapsi, peavad täiskasvanud seadme kasutust hoolikalt jälgima.
23. Jälgige, et lapsed ei mängiks seadmega.

24. Vähemalt 8-aastased lapsed ning tavapärasest nõrgemate sensoorsete, füüsiliste või vaimsete võimete või väheste kogemuste ja teadmistega isikud võivad seadet kasutada siis, kui neile on selgitatud seadme kasutamist ja kasutamisohtust ning nad mõistavad seadme kasutamisega kaasnevaid ohte.
25. Ärge laske lastel seadmega mängida. Seadet tohivad täiskasvanu järelevalve all puhastada ja hooldada vähemalt 8-aastased lapsed.
26. Hoidke seade ja selle toitejuhe väljaspool alla 8-aastaste laste käeulatust.
27. Seade ei ole mõeldud kasutamiseks spetsiaalse taimeri või kaugjuhtimispuldiga.
28. Kasutage ainult seadme originaaltarvikuid.
29. HOIATUS: temperatuuripiiriku juhuslikust lähtestamisest tuleneva ohu vältimiseks ei tohi seade toidet saada läbi välise lülitusseadme, näiteks taimeri, ning seda ei tohi ühendada vooluahelasse, mida kasutaja regulaarselt sisse ja välja lülitab.
30. Hoidke kasutusjuhend alles.

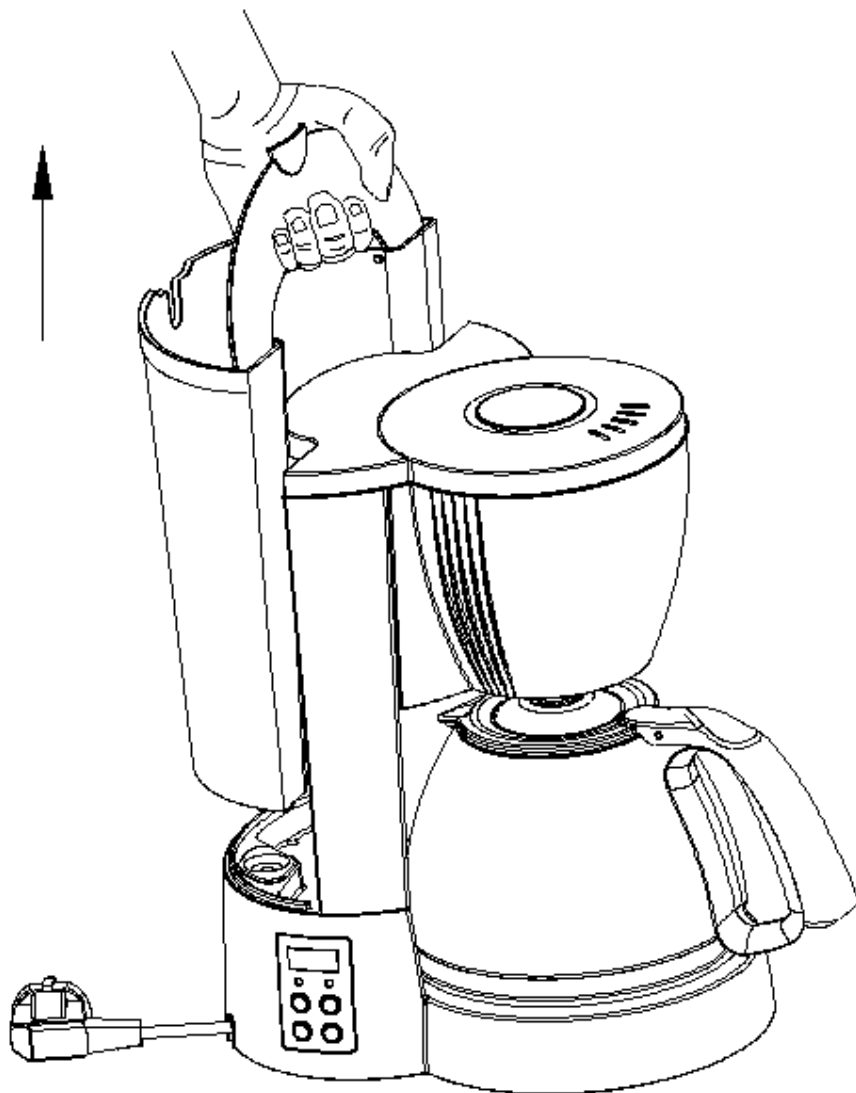
ENNE ESMAKASUTUST

Veenduge, et seadme kõik osad on olemas ja seade on töökorras. Täitke veepaak ülempiirini (MAX) ja kuumutage ainult vett, ilma kohvipulbrit kasutamata. Valage vesi ära. Korrake seda toimingut paar korda. Peske ja kuivatage kõik eemaldatavad osad vastavalt peatükis „**PUHASTAMINE JA HOOLDUS**” toodud juhistelet.

KASUTUSJUHISED

1. Avage veepaagi kaas ja valage paaki külma vett. Teise võimalusena tõstke veepaak sangast üles ja täitke paak. Enne kohvivalmistamist peab veepaagi korralikult oma kohale tagasi asetama.

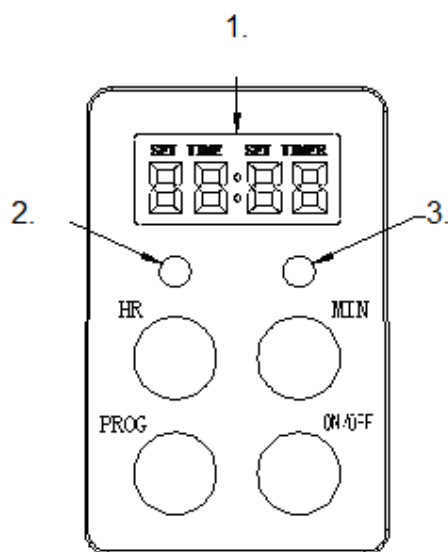
PANGE TÄHELE: ärge valage paaki ülempiirist (MAX) rohkem vett.



2. Tõmmake filtrihoidik lahti ja pange lehter hoidikusse. Veenduge, et see on korralikult oma kohal. Pange lehtrisse paberfilter või kasutage püsifiltrit.
3. Doseerige filtrisse kohvipulbrit. Ühe tassi kohta arvestatakse tavaliselt üks mõõtelusikatäis kohvi, kuid kogust võib muuta olenevalt oma maitse-eelistusest. Lükake filtrihoidik kinni.
4. Asetage kann soojendusplaadile. Veenduge, et kannu keskkoh on lehtriga ühel joonel.

- Ühendage toitejuhtme pistik pistikupessa. LCD-näidikule ilmub „12:00” (vt juhtpaneel). Vajutage ON/OFF-nuppu; süttib punane tuli ja kohvimasin hakkab tööle.
PANGE TÄHELE: seadmel on tilgalukk. Seega võite kohvivalmistamise ajal võtta kannu hetkeks kohvimasinast ära, et valada endale tassitäis kohvi. Kohvivalmistamine ei katke ning kohv ei tilgu soojendusplaadile. Kui asetate kannu tagasi plaadile, jätkub kohvi kannu tilkumine. Ärge asetage tühja kannu kuumale soojendusplaadile.
- Kohv on serveerimiseks valmis umbes minut pärast seda, kui tilkumine on lõppenud.
- Pärast kasutust lülitage seade ON/OFF-nupust välja ja eemaldage toitejuhtme pistik pistikupesast.

JUHTPANEEL



- LCD-näidik
- Roheline märgutuli
- Punane märgutuli

KELLA SEADMINE JA PROGRAMMEERITUD KOHVIVALMISTAMINE

- Ühendage toitejuhtme pistik pistikupessa.
- Vajutage PROG-nuppu, LCD-näidiku vasakusse ülaserva ilmub tekst SET TIME. Seadke kella-aeg nuppude HOUR (tunnid) ja MIN (minutid) abil.
Pange tähele: seadmel on 24 tunni kell.
- Vajutage uuesti PROG-nuppu. LCD-näidiku paremasse ülaserva ilmub tekst SET TIMER. Seadke soovitud käivitumisaeg HOUR- ja MIN-nuppude abil.
- Vajutage taimeri sisselülitamiseks ON/OFF-nuppu (süttib roheline märgutuli). Soovitud ajal käivitub seade automaatselt (süttib punane märgutuli).

PANGE TÄHELE: taimeriga programmeeritud kohvivalmistamise tühistamiseks vajutage ON/OFF-nupule. Kui soovite muuta programmeeritud käivitumisaega, siis korrake samme 3–4.

Pärast kohvivalmistamist püsib kohv soojendusplaadil kuum 40 minutit. Pärast seda lülitub seade automaatselt välja.

PUHASTAMINE JA HOOLDUS

Enne puhastamist eemaldage toitejuhtme pistik pistikupesast. Ärge kunagi kastke seadet, toitejuhet ega toitejuhtme pistikut vette ega mõnda teise vedelikku. Sellega kaasneb elektrilöögioht. Eemaldage toitejuhtme pistik pistikupesast alati, kui lõpetate seadme kasutamise.

1. Puhastage seadme kõik eemaldatavad osad alati pärast kasutamist sooja vee ja nõudepesuvahendiga.
2. Pühkige plekid seadme välispinnalt pehme niiske lapiga.
PANGE TÄHELE: ärge pühkige veepaagi siseosi. Paagi sisepinnale võib jääda ebemeid, mis võivad kohvimasina ummistada. Veepaaki võib aeg-ajalt loputada külma veega.
3. Lehtri ülaossa võib koguneda veepiisku, mis valguvad seadme pinnale. Piisad võib pärast kasutust kuiva lapiga ära pühkida.
4. Asetage kõik osad järgmiseks kasutuskorraks tagasi oma kohale.

KATLAKIVIEEMALDUS

Selleks, et kohvimasin hästi töötaks, peab sellesse kogunevad mineraalijäägid regulaarselt eemaldama. Katlakivi eemaldamise sagedus oleneb Teie elukoha vee kvaliteedist ja kohvimasina kasutussagedusest. Eemaldage ladestused järgmiselt:

1. Täitke veepaak ülempiirini vee ja katlakivieemaldiga. (katlakivieemaldi lahjendusvahekord on tavaliselt 4:1 – kontrollige lahjendusvahekorda katlakivieemaldi kasutusjuhise). Kasutage kodumajapidamises kasutamiseks mõeldud katlakivieemaldit või sidrunhapet (100 osa vett, 3 osa sidrunhapet).
2. Asetage kann soojendusplaadile.
3. Veenduge, et lehter on oma kohal (ilma kohvipulbrita).
4. Lülitage seade sisse ja laske sel lahust kuumutada.
5. Kui lahust on kannu tilkunud ühe tassi jagu, siis lülitage kohvimasin välja.
6. Laske lahusel 15 minutit mõjuda ja korrake samme 3–5.
7. Lülitage seade sisse ja kuumutage lahus lõpuni, kuni veepaak on täiesti tühi.
8. Loputage kohvimasinat, kuumutades järjest vähemalt kolm paagitäit puhast vett.

TEHNILISED ANDMED

Mudel: Florum, CM-921T

Nimisisendvõimsus: 220 - 240 V ~, 50 / 60Hz

Võimsus: 920 – 1080 W

Maht: 1,25 l

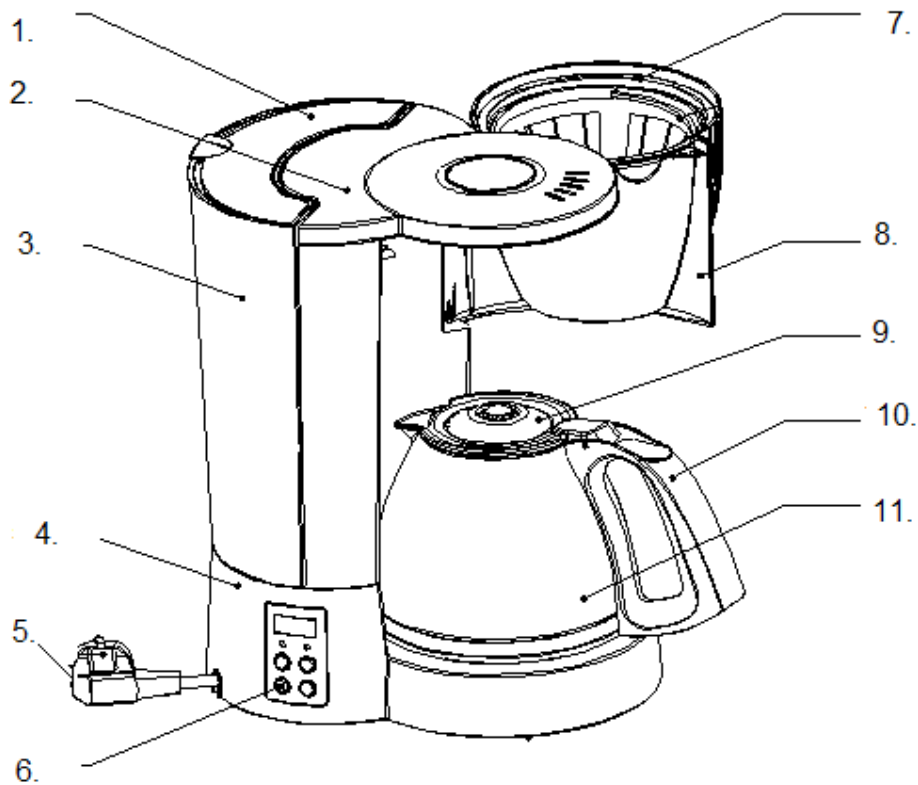
Kaitseklass: I



KESKKOND

See märgis tähendab, et seadet ei tohi kasutusest kõrvaldada koos muude olmejäätmetega. Määrus puudutab kogu ELi ala. Valesst jäätmete hävitamisest tulenevate keskkonna- ja tervisekahjude vältimiseks peab seadme vastutustundlikult ringlusse võtma, et tooraineid saaks korduskasutada. Viige kasutusest kõrvaldatud seade elektroonikaromude kogumispunkti. Sel viisil võetakse seade keskkonna seisukohalt ohutult ringlusse.

LIETOŠANAS INSTRUKCIJA
KAFIJAS AUTOMĀTS FLORUM CM-921T
220–240 V ~, 50/60 Hz, 920–1080 W



1. Ūdens tvertnes vāks
2. Piltuves vāks
3. Ūdens tvertne
4. Korpuss
5. Barošanas vads
6. Vadības panelis
7. Piltuve
8. Filtra turētājs
9. Kannas vāks
10. Rokturis
11. Kanna

SVARĪGI DROŠĪBAS NORĀDĪJUMI

Lietojot elektrisko ierīci, vienmēr ievērojiet vispārējos drošības norādījumus un šādas instrukcijas.

1. Rūpīgi izlasiet lietošanas instrukciju.
2. Pārliecinieties, ka elektrotīkla spriegums atbilst uz kafijas automāta datu plāksnītes norādītajam spriegumam.
3. Pievienojiet ierīci iezemētai kontaktligzdai, aprīkotai ar noplūdes strāvas drošinātāja (30 mA) slēdzi.
4. Nemērciet ierīci, tās barošanas vadu vai kontaktdakšu ūdenī vai kādā citā šķidrumā. Tas var izraisīt ugunsgrēku, elektrisko triecienu vai personu traumas.
5. Pirms ierīces tīrīšanas vai pēc tās lietošanas atvienojiet ierīces barošanas vada kontaktdakšu no kontaktligzdas. Pirms ierīces detaļu uzstādīšanas vai noņemšanas, kā arī pirms tīrīšanas, ļaujiet tai atdzist.
6. Nelietojiet elektrisko ierīci, ja ir bojāts tās barošanas vads vai barošanas vada kontaktdakša, ierīces darbībā ir novērojami traucējumi vai ierīce ir guvusi citus bojājumus. Pārbaudes, remonta un regulēšanas veikšanai nogādājiet ierīci uz ražotāja pilnvaroto apkopes darbnīcu.
7. Ražotāja neieteikto papildus piederumu lietošana var izraisīt ugunsgrēku, elektrisko triecienu vai personu traumas.
8. Nelietojiet ierīci ārpus telpām.
9. Neļaujiet ierīces barošanas vadam nokarāties pāri galda malai vai darba virsmai, kā arī saskarties ar karstām virsmām.
10. Nenovietojiet ierīci uz karstas plīts vai uz cepeškrāsns, vai minēto ierīču tuvumā.
11. Nelietojiet ierīci tai neparedzētiem mērķiem.
12. Nelietojiet ierīces tīrīšanai abrazīvas tīrīšanas vielas, kā arī metāla sūkļus vai citus abrazīvus tīrīšanas līdzekļus.
13. Pirms tīrīšanas izslēdziet ierīci (ar ON/OFF pogu) un pēc tam izņemiet barošanas vada kontaktdakšu no kontaktligzdas. Tveriet tikai aiz barošanas vada kontaktdakšas. Nekad nevelciet aiz barošanas vada.
14. Ja lietošanas laikā no kafijas automāta tiek noņemts vāks, tas var izraisīt applaucējumus. Sargieties no karstiem tvaikiem, kuri izdalās no ierīces.
15. Dažas ierīces detaļas lietošanas laikā var sakarst. Lietojiet tikai pogas un rokturus.
16. Neatstājiet tukšu kannu uz karstas sildplates. Karstuma dēļ kannu var saplīst.
17. Nelietojiet ierīci, ja kannai ir redzamas plaisas, tās rokturis ir nolūzis vai tā ir bojāta citā veidā. Lietojiet kannu tikai ar šo kafijas automātu. Rīkojieties ar kannu uzmanīgi, jo tā var viegli saplīst.
18. Nelieciet karstu kannu uz karstas vai aukstas virsmas.
19. Nelietojiet kafijas automātu, ja ūdens tvertnē nav ūdens.
20. Ierīce ir paredzēta lietošanai mājāsaimniecībā un citās līdzīgās vietās, piem.,
 - veikalu, iestāžu u.c. darba vides personāla atpūtas telpās
 - tūristu mājās
 - viesi viesnīcās, moteļos un citās izvietojuma vietās
 - viesu namos.
21. Ierīce nav paredzēta lietošanai bērniem vai personām ar sensorās sfēras, fiziskās vai garīgās attīstības traucējumiem, vai ierobežotu pieredzi un zināšanām, izņemot gadījumus, kad par viņu drošību atbildīgā persona ir apmācījusi ierīces lietošanu vai viņi lieto ierīci šīs personas uzraudzībā.
22. Ja tuvumā ir bērni, pieaugušajiem ir rūpīgi jāseko ierīces lietošanai.

23. Sekojiet, lai bērni nerotaļātos ar ierīci.
24. Vismaz 8 gadus veci bērni, personas ar ierobežotām sensorām, fiziskām vai garīgām spējām, vai ar mazāku pieredzi un zināšanām var lietot ierīci gadījumā, ja viņiem ir izskaidrota ierīces lietošana un drošības noteikumi, un ja viņi izprot ar ierīces lietošanu saistītos riskus.
25. Neļaujiet bērniem rotaļāties ar ierīci. Vismaz 8 gadus veci bērni drīkst pieaugušo uzraudzībā tīrīt un apkopt ierīci.
26. Glabāiet ierīci un tās barošanas vadu bērniem, jaunākiem par 8 gadiem, nepieejamā vietā.
27. Ierīce nav paredzēta lietošanai ar speciālu taimeru vai tālvadības pulti.
28. Lietojiet tikai ierīces oriģinālos piederumus.
29. BRĪDINĀJUMS: lai novērstu temperatūras ierobežotāja atiestatīšanas radītu bīstamu situāciju, ierīces barošanu nedrīkst pieslēgt caur ārēju ieslēgšanas ierīci, piemēram, taimeru vai pieslēgt ierīci elektriskajai ķēdei, kuru lietotājs regulāri ieslēdz un izslēdz.
30. Saglabāiet lietošanas instrukciju.

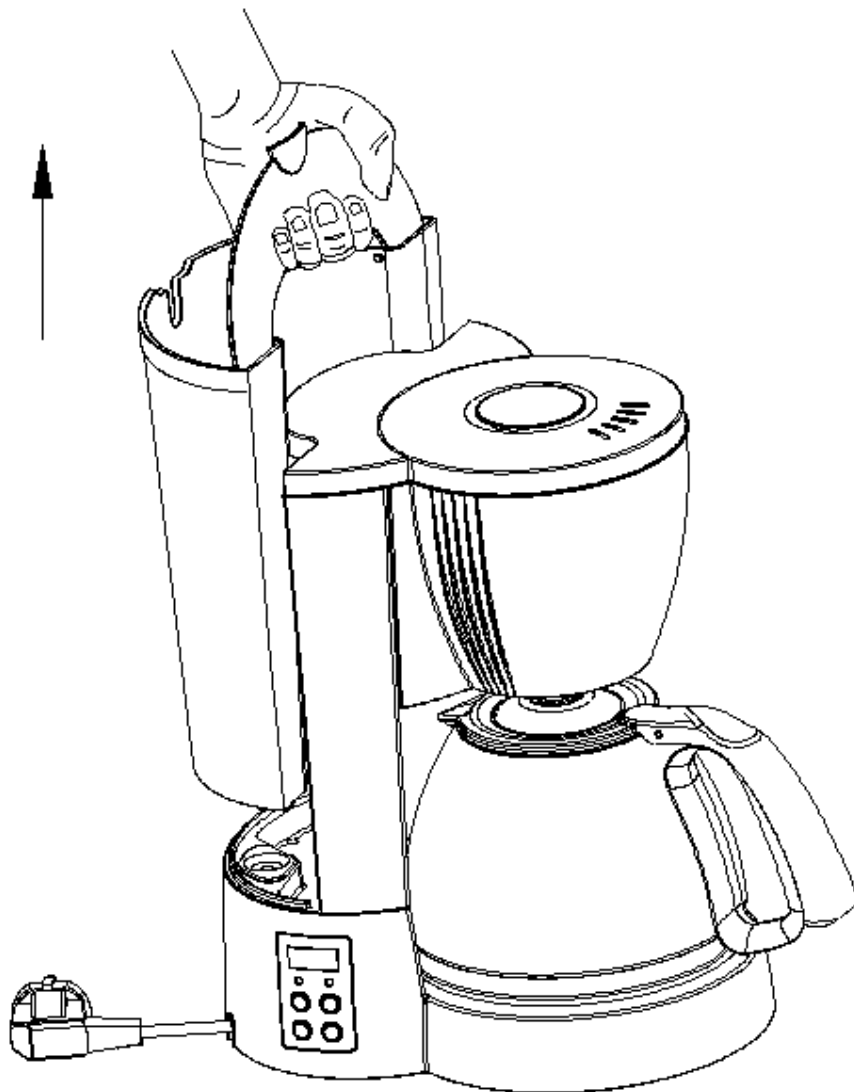
PIRMS PIRMĀS LIETOŠANAS

Pārlicinieties, ka komplektā ir visas ierīces detaļas un ierīce ir darba kārtībā. Uzpildiet ūdens tvertni ar ūdeni līdz augšējai atzīmei (MAX) un uzkarsējiet tikai ūdeni, nelietojot malto kafiju. Izlejiet šo ūdeni. Atkārtojiet šo darbību pāris reizes. Nomazgājiet un nosusiniet visas noņemamās detaļas atbilstoši sadaļas „**TĪRĪŠANA UN APKOPE**” norādījumiem.

LIETOŠANAS NORĀDĪJUMI

1. Atveriet ūdens tvertnes vāku un ielejiet tvertnē aukstu ūdeni. Otra iespēja – aizroktura paceliet ūdens tvertni un uzpildiet to. Pirms kafijas gatavošanas ūdens tvertni ir pareizi jānovieto savā vietā.

IEVĒROJIET: nelejiet ūdeni virs augšējās (MAX) atzīmes.

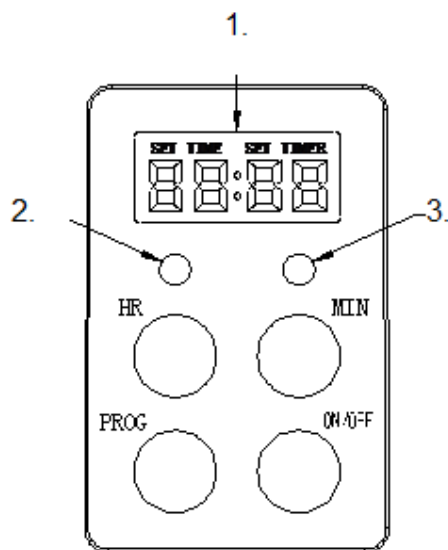


2. Pavelciet filtra turētāju ārā un ievietojiet turētajā piltuvi. Pārliecinieties, ka tā ir kārtīgi novietota savā vietā. Ievietojiet piltuvē papīra filtru vai lietojiet pastāvīgo filtru.
3. Ieberiet filtrā nepieciešamo devu maltās kafijas. Parasti uz vienu tasi paredz vienu pilnu mērkaroti maltās kafijas, lai gan daudzums var mainīties atkarībā no gaumes. Iebīdīet filtra turētāju atpakaļ.
4. Novietojiet kannu uz sildplātes. Pārliecinieties, ka kannas viduspunkts ir vienā līnijā ar piltuvi.
5. Ievietojiet barošanas vada kontaktdakšu elektrotīkla kontaktligzdā. LCD ekrānā parādās „12:00” (sk. **vadības panelis**). Nospiediet ON/OFF pogu, iedegsies sarkana lampiņa un kafijas automāts sāks darboties.

IEVĒROJIET: ierīcei ir pilienaiztures mehānisms. Tādējādi kafijas gatavošanas laikā varēsiet uz mirkli noņemt kafijas kannu no sildplates, lai ielietu sev tasē kafiju. Kafijas gatavošanas process netiks pārtraukts un kafija nepilēs uz sildplates. Kad novietosiet kannu atpakaļ (uz sildplates), turpināsies kafijas pilēšana kannā. **Nelieciet tukšu kannu uz karstas sildplates.**

6. Kafija būs gatava pasniegšanai aptuveni pēc minūtes, kopš pilēšana izbeigsies.
7. Pēc lietošanas izslēdziet ierīci (ar ON/OFF pogu) un izņemiet barošanas vada kontaktdakšu no kontaktligzdas.

VADĪBAS PANELIS



1. LCD ekrāns
2. Zaļā indikatora lampiņa
3. Sarkanā indikatora lampiņa

PULKSTEŅA LAIKA IESTATĪŠANA UN IEPROGRAMMĒTA KAFIJAS GATAVOŠANA

1. Ievietojiet barošanas vada kontaktdakšu elektrotīkla kontaktligzdā.
2. Nospiediet PROG pogu, LCD ekrāna kreisajā augšmalā parādīsies teksts SET TIME (iestatiet pulksteņa laiku). Iestatiet pareizo pulksteņa laiku ar HOUR (stundas) un MIN (minūtes) pogām.

Ievērojiet: ierīcei ir 24 stundu pulkstenis.

3. Atkal nospiediet PROG pogu. LCD ekrāna labajā augšmalā parādīsies teksts SET TIMER (iestatiet taimeru). Iestatiet vēlamo ierīces iedarbināšanas laiku ar HOUR un MIN pogām.
4. Taimera ieslēgšanai nospiediet ON/OFF pogu (iedegsies zaļā indikatora lampiņa) Izvēlētajā laikā ierīce sāks darboties automātiski (iedegsies sarkanā indikatora lampiņa).

IEVĒROJIET: lai anulētu ar taimeru ieprogrammēto kafijas gatavošanas laiku, nospiediet ON/OFF pogu. Ja vēlaties mainīt ieprogrammēto iedarbināšanas laiku, atkārtojiet darbības punktus 3–4.

Pēc gatavošanas kafija uz sildplates saglabāsies silta 40 minūtes. Pēc tam ierīce automātiski izslēgsies.

TĪRĪŠANA UN APKOPE

Pirms tīrīšanas izņemiet barošanas vada kontaktdakšu no kontaktligzdas. Nekad nemērciet ierīci, tās barošanas vadu vai kontaktdakšu ūdenī vai kādā citā šķīdumā. Tas var izraisīt elektrisko triecienu. Izņemiet ierīces barošanas vada kontaktdakšu no kontaktligzdas vienmēr, kad pabeigsiet ierīces lietošanu.

1. Vienmēr pēc ierīces lietošanas notīriet visas noņemamās detaļas ar siltu ūdeni un trauku mazgāšanas līdzekli.
2. Notīriet traipus ierīces ārējā virsmā ar mitru drānu.
IEVĒROJIET: netīriet ūdens tvertnes iekšienē esošās detaļas. Tvertnes iekšpusē var palikt plūksnas, kas var nosprostot kafijas automātu. Periodiski izskalojiet kannu ar aukstu ūdeni.
3. Piltuves augšējā daļā var sakrāties ūdens lāses, kas nopil uz ierīces virsmas. Pēc ierīces lietošanas pīles var noslaucīt ar sausu drānu.
4. Novietojiet visas detaļas savās vietās turpmākajai lietošanas reizei.

KATLAKMENS NOŅEMŠANA

Lai kafijas automāts sekmīgi darbotos, regulāri jāiztīra tajā sakrājušos minerālu paliekas. Atkaļķošanas biežums ir atkarīgs no Jūsu lietojamā ūdens cietības un kafijas automāta lietošanas biežuma. Noņemiet nogulsnes šādā veidā:

1. Uzpildiet ūdens tvertni līdz augšējai atzīmei ar ūdeni un katlakmens noņemšanas līdzekli (katlakmens noņemšanas līdzekļa un ūdens attiecība parasti ir 4:1 – pārbaudiet šķīduma attiecību katlakmens noņemšanas līdzekļa lietošanas norādījumos). Lietojiet mājāsaimniecībā paredzētos katlakmens noņemšanas līdzekļus vai citronskābi (100 daļas ūdens, 3 daļas citronskābes).
2. Novietojiet kannu uz sildplates.
3. Pārlicinieties, ka piltuve ir savā vietā (bez maltās kafijas).
4. Ieslēdziet ierīci un ļaujiet šķīdumam karsēties.
5. Kad šķīdums ir piepildījies kannā vienas tases apjomā, izslēdziet kafijas automātu.
6. Ļaujiet šķīdumam 15 minūtes iedarboties un atkārtojiet darbības punktus 3–5.
7. Ieslēdziet ierīci un karsējiet šķīdumu līdz beigām, kamēr ūdens tvertne kļūs pilnīgi tukša.
8. Izskalojiet kafijas automātu, uzkarsējot pēc kārtas vismaz 3 ar tīru ūdeni uzpildītas ūdens tvertnes.

TEHNISKIE DATI

Modelis: Florum, CM-921T

Nominālā ieejas jauda: 220 - 240 V ~, 50 / 60Hz

Jauda: 920 - 1080 W

Tilpums: 1,25 l

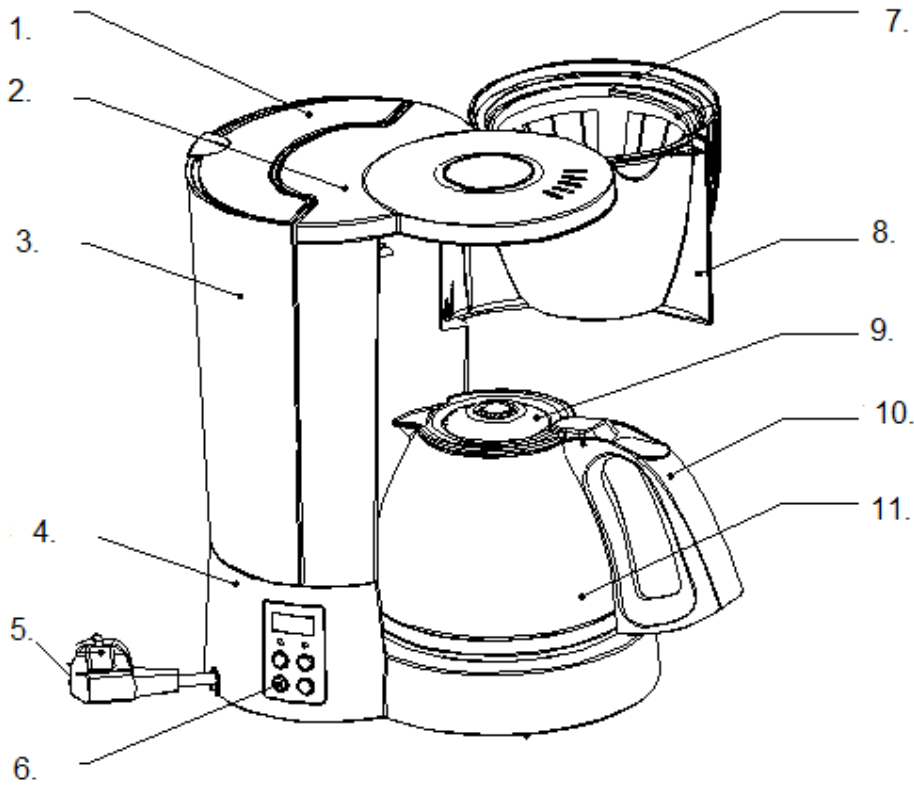
Aizsargklase: I



APKĀRTĒJĀ VIDE

Šis simbols norāda, ka ierīci ir aizliegts izmest kopā ar citiem sadzīves atkritumiem. Regula attiecas uz visu ES reģionu. Lai novērstu iespējamus draudus apkārtējai videi un cilvēku veselībai, ko izraisa nepareiza atkritumu apsaimniekošana, elektriskās ierīces ir jāsavāc atsevišķi no citiem atkritumiem, tādējādi veicinot to pārstrādi un atkārtotu izmantošanu. Nogādājiet nolietoto ierīci elektrisko un elektronisko lūžņu savākšanas punktā. Tādā veidā ierīce tiks iekļauta apkārtējai videi saudzējošā materiālu atkārtotā pārstrādes procesā.

NAUDOJIMO INSTRUKCIJA
KAVAVIRĖ „FLORUM“ CM-921T
220–240 V ~, 50/60 Hz, 920–1080 W



1. Vandens talpos dangtelis
2. Piltuvo dangtelis
3. Vandens talpa
4. Korpusas
5. Maitinimo laidas
6. Valdymo skydelis
7. Piltuvas
8. Filtro laikiklis
9. Indo dangtelis
10. Rankena
11. Indas

SVARBŪS SAUGOS REIKALAVIMAI

Naudojant elektros prietaisus visada laikykitės bendrųjų saugos reikalavimų ir šių nurodymų.

1. Atidžiai perskaitykite naudojimo instrukciją.
2. Įsitikinkite, kad elektros tinklo įtampa atitinka kavavirės duomenų lentelėje pažymėtą įtampą.
3. Prietaisą įjunkite į žemintą elektros lizdą su liekamosios srovės saugikliu (30 mA).
4. Nemerkite maitinimo laido, kištuko ar prietaiso į vandenį ar kitą skystį. Tai gali sukelti gaisrą, elektros smūgį ar kūno sužalojimą.
5. Jei prietaiso nenaudojate ir prieš jį valydami ištraukite maitinimo laido kištuką iš elektros lizdo. Prieš įtaisydami ar nuimdami prietaiso dalis ar prieš valydami prietaisą, palaukite, kol jis atvės.
6. Nenaudokite elektros prietaiso, jeigu jo maitinimo laidas ar kištukas yra pažeisti, sutriko prietaiso darbas ar jis yra kitaip pažeistas. Prietaisą patikrinti, pataisyti ar sureguliuoti nuvežkite į įgaliotą priežiūros dirbtuvę.
7. Gamintojo nerekomenduojamų papildomų priedų naudojimas gali sukelti gaisrą, elektros smūgį ar kūno sužalojimą.
8. Nenaudokite prietaiso lauke.
9. Stebėkite, kad maitinimo laidas nekabėtų nuo stalo arba darbatalio, kad nesiliestų prie įkaitusių paviršių.
10. Nestatykite prietaiso ant arba šalia įkaitusios viryklės ar orkaitės.
11. Prietaisą naudokite tik pagal paskirtį.
12. Nevalykite prietaiso abrazyviais valikliais, plieninėmis kempinėmis ar kitomis abrazyvinėmis medžiagomis.
13. Prietaisą išjunkite paspaudę mygtuką ON/OFF, o po to maitinimo laido kištuką ištraukite iš elektros lizdo. Traukite suėmę už maitinimo laido kištuko. Niekada netraukite už maitinimo laido.
14. Kavavirei veikimo metu atidarytas dangtelis gali sukelti nudegimus. Saugokitės iš prietaiso kylančių karštų garų.
15. Kai kurios prietaiso dalys naudojimo metu gali įkaisti. Lieskite tik mygtukus ir rankeną.
16. Nepalikite tuščio indo ant karštos šildymo plokštės. Nuo karščio indas gali suskilti.
17. Nenaudokite prietaiso, jei ant indo yra matomų įtrūkimų, nulūžo jo rankena ar jis kaip nors kitaip pažeistas. Indą naudokite tik su šia kavavire. Indu naudokitės atsargiai, nes jis gali sudužti.
18. Nestatykite įkaitusio indo ant karšto ar šalto paviršiaus.
19. Nenaudokite kavavirės, jeigu vandens talpoje nėra vandens.
20. Prietaisas yra skirtas naudoti buityje ir kitose panašiose vietose, kaip antai:
 - parduotuvių, biurų ir kitų darbo vietų personalo poilsio patalpose
 - kaimo poilsio sodybose
 - viešbučiuose, moteliuose ir kitose apgyvendinimo įstaigose
 - svečių namuose.
21. Neleiskite prietaiso be priežiūros naudoti vaikams, asmenims su fizine, sensorine ir psichine negalia, nepatyrusiems asmenims, nebent už jų saugumą atsakingas asmuo supažindino juos su prietaiso veikimu ar jie naudoja prietaisą prižiūrimi.
22. Jei netoliese yra vaikų, suaugusieji turi atsargiai naudotis prietaisu.
23. Stebėkite, kad vaikai nežaistų su prietaisu.

24. Vyresni nei 8 metų vaikai, asmenys su sensorine fizine ar psichine negalia ar nepatyrę asmenys gali prietaisu naudotis tada, kai jiems yra išaiškinta kaip saugiai naudotis prietaisu, ir jie supranta su prietaiso naudojimu susijusius pavojus.
25. Neleiskite vaikams žaisti su prietaisu. Vyresni nei 8 metų vaikai gali prietaisą valyti ir prižiūrėti prižiūrint suaugusiems.
26. Prietaisą ir jo maitinimo laidą laikykite jaunesniems nei 8 metų vaikams nepasiekiamoje vietoje.
27. Prietaiso negalima įjungti specialiu laikmačiu, jo negalima valdyti nuotolinio valdymo pultu.
28. Naudokite tik originalius prietaiso priedus.
29. ĮSPĖJIMAS! Kad nesuveiktų termostatinis lydusis saugiklis, prietaiso nejunkite per išorinį jungiklį, pavyzdžiui, laikmatį. Taip pat nejunkite jo į reguliariai įjungiamą ir išjungiamą srovės grandinę.
30. Naudojimo instrukcijos neišmeskite.

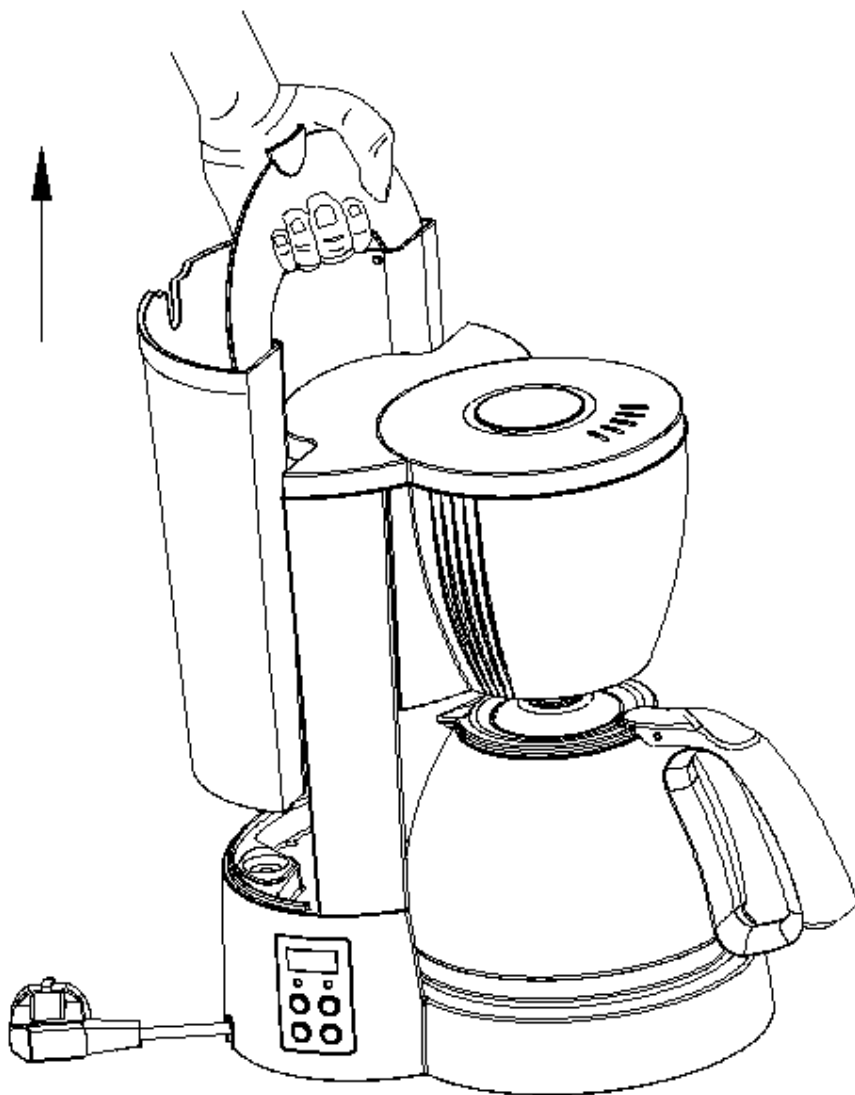
PRIEŠ PIRMĄ NAUDOJIMĄ

Įsitinkite, kad pakuotėje yra visos prietaiso dalys ir kad prietaisas veikia. Pripildykite vandens talpą iki maksimalaus lygio (MAX) ir kaitinkite tik vandenį, neįdėję kavos. Vandenį išpilkite. Pakartokite šiuos veiksmus kelis kartus. Laikydami šį skyrių „**VALYMAS IR PRIEŽIŪRA**“ pateiktų nurodymų išplaukite ir nušluostykite visas nuimamas dalis.

NAUDOJIMO NURODYMAI

1. Atidarykite vandens talpos dangtelį ir į talpą įpilkite šalto vandens. Kitas būdas: paėmę už rankenos pakelkite vandens talpą ir ją pripildykite. Prieš virdami kavą, vandens talpą tinkamai įstatykite į savo vietą.

DĖMESIO! Nepilkite į talpą daugiau nei leidžiamas maksimalus kiekis (MAX) vandens.

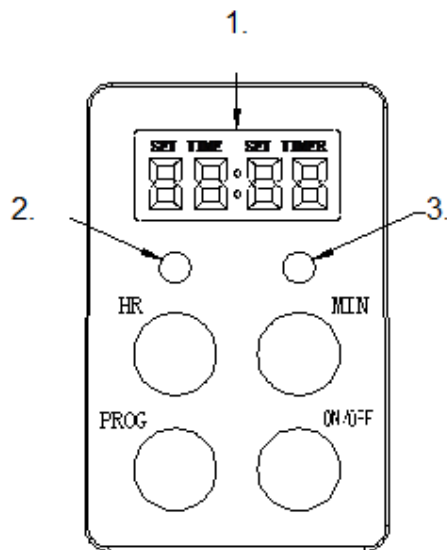


2. Atidarykite filtro laikiklį ir įdėkite piltuvą į laikiklį. Įsitinkite, kad jis yra tinkamai įdėtas. Į piltuvą įdėkite popierinį arba stacionarų filtrą.
3. Į filtrą įberkite kavos. Vienam puodeliui paruošti paprastai yra dedamas vienas pilnas matavimo šaukštelis kavos, tačiau, priklausomai nuo asmeninio skonio, jos galima dėti mažiau arba daugiau. Uždarykite filtro laikiklį.
4. Pastatykite indą ant šildymo pagrindo. Įsitinkite, kad indo vidurys yra vietoje linijoje su piltuvu.
5. Maitinimo laido kištuką įkiškite į elektros lizdą. LCD ekrane pasirodys „12:00“ (žr. skyrių „**VALDYMO SKYDELIS**“). Paspaudus ON/OFF mygtuką užsidegs raudonas indikatorius ir kavavirė pradės veikti.

DĖMESIO! Prietaisas turi lašėjimo užraktą, todėl, kavos virimo metu, galite trumpam išimti indą iš kavavirės, kad įsipiltumėte sau puodelį kavos. Kavos virimas nenutrūks, kava nelašės ant šildymo pagrindo. Indą pastačius atgal į vietą, kava bus verdoma toliau. Nestatykite tuščio indo ant karšto šildymo pagrindo.

6. Kavą galima patiekti maždaug po minutės, jai baigus lašėti.
7. Pasinaudoję, išjunkite prietaisą paspausdami mygtuką ON/OFF ir ištraukite maitinimo laido kištuką iš elektros lizdo.

VALDYMO SKYDELIS



1. LCD ekranas
2. Žalias indikatorius
3. Raudonas indikatorius

LAIKRODŽIO NUSTATYMAS IR UŽPROGRAMUOTAS KAVOS VIRIMAS

1. Maitinimo laido kištuką įkiškite į elektros lizdą.
2. Paspausdami PROG mygtuką, LCD ekrano kairiajame viršutiniame kampe pasirodys užrašas „SET TIME“. Mygtukais HOUR (valandos) ir MIN (minutės) nustatykite norimą laiką.

Atkreipkite dėmesį: prietaise yra 24 valandų formato laikrodis.

3. Dar kartą paspausdami mygtuką PROG. LCD ekrano dešiniajame viršutiniame kampe pasirodys užrašas „SET TIMER“. Mygtukais HOUR ir MIN nustatykite norimą kavavirės įsijungimo laiką.
4. Norėdami įjungti laikmatį, paspausdami mygtuką ON/OFF (užsidegs žalias indikatorius). Pasirinktu laiku prietaisas įsijungs automatiškai (užsidegs raudonas indikatorius).

DĖMESIO! Norėdami išjungti laikmačiu užprogramuotą virimo pradžios laiką, paspausdami mygtuką ON/OFF. Norėdami pakeisti laikmačiu užprogramuotą kavos virimo pradžios laiką, pakartokite 3–4 punktuose nurodytus veiksmus.

Ant šildymo pagrindo palikta kava neatauš 40 minučių. Po to prietaisas išsijungs automatiškai.

TĪRĪŠANA UN APKOPE

Pirms tīrīšanas izņemiet barošanas vada kontaktdakšu no kontaktligzdas. Nekad nemērciet ierīci, tās barošanas vadu vai kontaktdakšu ūdenī vai kādā citā šķīdumā. Tas var izraisīt elektrisko triecienu. Izņemiet ierīces barošanas vada kontaktdakšu no kontaktligzdas vienmēr, kad pabeigsiet ierīces lietošanu.

1. Vienmēr pēc ierīces lietošanas notīriet visas noņemamās detaļas ar siltu ūdeni un trauku mazgāšanas līdzekli.
2. Notīriet traipus ierīces ārējā virsmā ar mitru drānu.
IEVĒROJIET: netīriet ūdens tvertnes iekšienē esošās detaļas. Tvertnes iekšpusē var palikt plūksnas, kas var nosprostot kafijas automātu. Periodiski izskalojiet kannu ar aukstu ūdeni.
3. Piltuves augšējā daļā var sakrāties ūdens lāses, kas nopil uz ierīces virsmas. Pēc ierīces lietošanas pīles var noslaucīt ar sausu drānu.
4. Novietojiet visas detaļas savās vietās turpmākajai lietošanas reizei.

KATLAKMENS NOŅEMŠANA

Lai kafijas automāts sekmīgi darbotos, regulāri jāiztīra tajā sakrājušos minerālu paliekas. Atkaļķošanas biežums ir atkarīgs no Jūsu lietojamā ūdens cietības un kafijas automāta lietošanas biežuma. Noņemiet nogulsnes šādā veidā:

1. Uzpildiet ūdens tvertni līdz augšējai atzīmei ar ūdeni un katlakmens noņemšanas līdzekli (katlakmens noņemšanas līdzekļa un ūdens attiecība parasti ir 4:1 – pārbaudiet šķīduma attiecību katlakmens noņemšanas līdzekļa lietošanas norādījumos). Lietojiet mājsaimniecībā paredzētos katlakmens noņemšanas līdzekļus vai citronsābi (100 daļas ūdens, 3 daļas citronsābes).
2. Novietojiet kannu uz sildplates.
3. Įsitinkite, kad piltuves yra savo vietoje ir jame nėra kavos.
4. Ieslēdziet ierīci un ļaujiet šķīdumam karsēties.
5. Kad šķīdums ir piepildījies kannā vienas tases apjomā, izslēdziet kafijas automātu.
6. Ļaujiet šķīdumam 15 minūtes iedarboties un atkārtojiet darbības punktus 3–5.
7. Ieslēdziet ierīci un karsējiet šķīdumu līdz beigām, kamēr ūdens tvertne kļūs pilnīgi tukša.
8. Izskalojiet kafijas automātu, uzkarsējot pēc kārtas vismaz 3 ar tīru ūdeni uzpildītas ūdens tvertnes.

TECHNINIAI DUOMENYS

Modelis: „Florum“ CM-921T

Vardinė vartojamoji galia: 220 - 240 V ~ , 50 / 60Hz

Galija: 920 - 1080 W

Talpa: 1,25 l

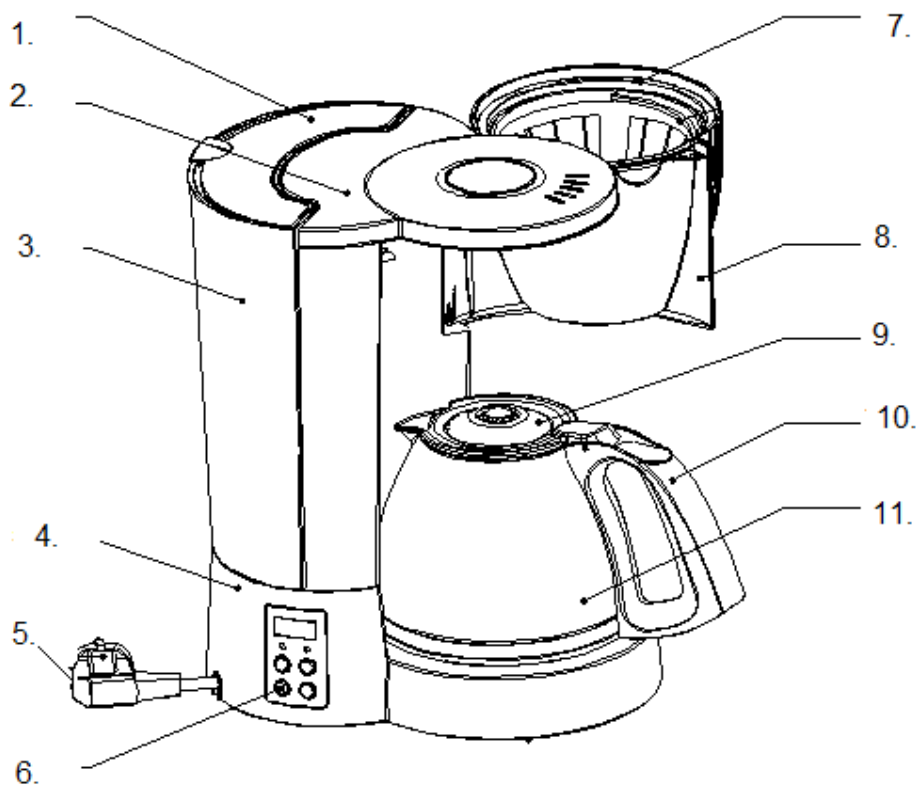
Apsaugos klasė: I



APLINKOS APSAUGA

Šis simbolis nurodo, kad prietaiso negalima išmesti kartu su kitomis buitinėmis atliekomis. Direktyva galioja visoje ES teritorijoje. Kad būtų laikomasi atliekų šalinimo aplinkos ir sveikatos apsaugos reikalavimų, prietaisas turi būti atsakingai grąžintas į apyvartą, kad būtų galima dar kartą panaudoti žaliavas. Nebenaudojamą prietaisą nugabenkite į elektroninių atliekų surinkimo punktą. Tokiu būdu prietaisas bus pakartotinai panaudotas nesukeldamas pavojaus aplinkai.

РУКОВОДСТВО ПО ЭКСПЛУАТАЦИИ
КОФЕВАРКА FLORUM CM-921T
220–240 В ~, 50/60 Гц, 920–1080 Вт



1. Крышка резервуара
2. Крышка воронки
3. Резервуар для воды
4. Корпус
5. Шнур питания
6. Панель управления
7. Воронка
8. Держатель фильтра
9. Крышка кувшина
10. Ручка
11. Кувшин

ВАЖНЫЕ ТРЕБОВАНИЯ БЕЗОПАСНОСТИ

При использовании электроприборов всегда соблюдайте общие требования безопасности и следующие указания:

1. Внимательно прочитайте руководство по эксплуатации.
2. Убедитесь, что напряжение электросети соответствует напряжению, указанному на табличке данных кофеварки.
3. Подключите прибор к заземлённой розетке с выключателем дифференциального тока (УЗО) на 30 мА.
4. Никогда не погружайте шнур питания, вилку или прибор в воду или какую-либо другую жидкость. Это может послужить причиной пожара, удара электрическим током или нанести физический вред личности.
5. Если Вы закончили пользоваться прибором или собираетесь его чистить, выньте вилку шнура питания из розетки. Прежде чем разобрать, собрать или очистить прибор, дайте ему остыть.
6. Не пользуйтесь электроприбором, если повреждены шнур питания или вилка, если в работе прибора возникают неполадки или он каким-либо образом повреждён. Для проверки, ремонта или регулировки сдайте прибор в уполномоченную сервисную мастерскую.
7. Использование не рекомендованных производителем дополнительных принадлежностей может стать причиной пожара, удара электрическим током или физического вреда личности.
8. Не пользуйтесь прибором вне помещений.
9. Не допускайте, чтобы шнур питания свисал с края стола или рабочей поверхности или касался горячих поверхностей.
10. Не ставьте прибор на горячую плиту или печь либо вблизи них.
11. Используйте прибор только по прямому назначению.
12. Не очищайте прибор абразивными порошками, металлическими губками или другими абразивными средствами.
13. Выключайте прибор кнопкой ON/OFF, затем вынимайте вилку шнура питания из розетки. Отключайте прибор от сети, только потянув за вилку шнура питания. Никогда не тяните за шнур питания.
14. Если открыть крышку работающей кофеварки, можно получить ожог. Остерегайтесь горячего пара, выходящего из прибора.
15. Некоторые детали прибора во время его использования могут сильно нагреться. Пользуйтесь только ручками и кнопками.
16. Не оставляйте пустой кувшин на горячей плите. От жара кувшин может разбиться.
17. Не пользуйтесь прибором, если кувшин треснул, отломилась ручка или он повреждён иным образом. Используйте кувшин только в данной кофеварке. Обращайтесь с кувшином осторожно, его легко сломать.
18. Не ставьте горячий кувшин на горячую или холодную поверхность.
19. Не пользуйтесь кофеваркой, если в резервуаре нет воды.
20. Прибор предназначен для использования в домашнем хозяйстве и подобных условиях, например:
 - в комнатах отдыха персонала магазинов, офисов и другой рабочей среды
 - на туристических хуторах
 - проживающими в гостиницах, мотелях и других местах размещения туристов
 - в гостевых домах

21. Прибор не предназначен для использования детьми или лицами с ограниченными физическими или психическими возможностями или лицами с недостаточным опытом и знаниями за исключением случаев, когда человек, отвечающий за безопасность, научил их пользоваться прибором, или они пользуются прибором под присмотром.
22. Если поблизости находятся дети, взрослые должны внимательно следить за использованием прибора.
23. Следите за тем, чтобы дети не играли с прибором.
24. Дети старше 8 лет и лица со сниженными физическими или психическими возможностями, а также лица с недостаточным опытом и знаниями могут пользоваться прибором, если им разъяснили способ использования прибора и принципы безопасности эксплуатации, и они понимают сопряжённые с использованием прибора риски.
25. Не разрешайте детям играть с прибором. Дети старше 8 лет могут чистить и обслуживать прибор под присмотром взрослого.
26. Держите прибор и шнур питания в месте, недоступном для детей младше 8 лет.
27. Прибор не предназначен для использования со специальным таймером или пультом дистанционного управления.
28. Используйте только оригинальные принадлежности прибора.
29. ПРЕДУПРЕЖДЕНИЕ: во избежание риска случайного сброса ограничителя температуры прибор не должен получать электропитание через внешнее устройство управления питанием, например таймер, а также его нельзя подсоединять в электрическую цепь, которую регулярно включает и отключает пользователь.
30. Сохраните руководство по эксплуатации.

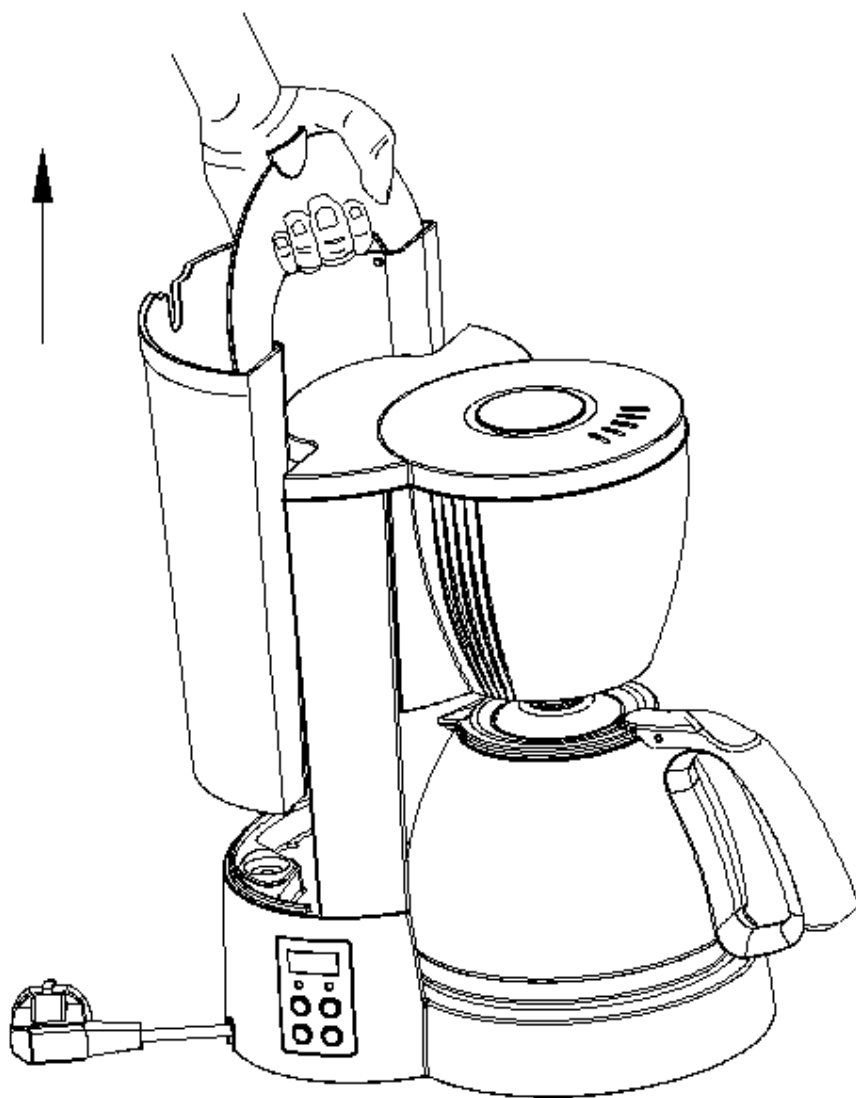
ПЕРЕД ПЕРВЫМ ИСПОЛЬЗОВАНИЕМ

Убедитесь, что все детали в наличии и прибор исправен. Наполните резервуар водой до предельного объёма (MAX) и нагрейте одну воду, без молотого кофе. Вылейте воду. Повторите эти действия несколько раз. Вымойте и высушите все съёмные детали в соответствии с указаниями в главе «**ОЧИСТКА И УХОД**».

УКАЗАНИЯ ПО ИСПОЛЬЗОВАНИЮ

1. Откройте крышку резервуара и налейте в него холодную воду. Другой способ — выньте резервуар для воды за ручку и затем наполните. Прежде чем начать готовить кофе, следует аккуратно вставить резервуар для воды на место.

ВНИМАНИЕ: не наполняйте резервуар водой сверх предельного объёма (MAX).

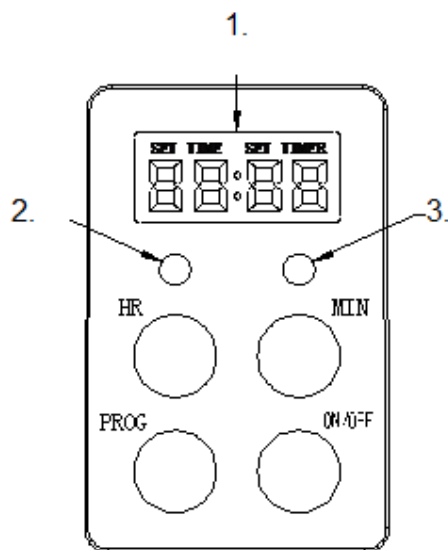


2. Выньте держатель фильтра и вставьте в него воронку. Убедитесь, что она вставлена надлежащим образом. Вставьте в воронку бумажный фильтр или воспользуйтесь многоразовым фильтром.
3. Отмерьте и засыпьте в фильтр молотый кофе. Обычно отмеряют одну полную ложку кофе на чашку, но это количество можно изменять на свой вкус. Закройте держатель фильтра.
4. Поставьте кувшин на плиту автоподогрева. Убедитесь, что центр кувшина находится точно под фильтром.
5. Вставьте вилку шнура питания в розетку. На ЖК-дисплее появится «12:00» (см. «ПАНЕЛЬ УПРАВЛЕНИЯ»). Нажмите кнопку ON/OFF; загорится красный световой индикатор, и кофеварка заработает.

ВНИМАНИЕ: прибор оснащён противокпельной системой. Поэтому во время приготовления кофе Вы можете ненадолго вынуть кувшин из кофеварки, чтобы налить себе чашку кофе. Приготовление кофе не будет прервано, и кофе не протечёт на плиту автоподогрева. Когда вы снова поставите кувшин на плиту, кофе снова потечёт в кувшин. Не ставьте на горячую плиту автоподогрева пустой кувшин.

6. Кофе можно будет подавать примерно через минуту после того, как он закончит стекать в кувшин.
7. По окончании использования выключите прибор кнопкой ON/OFF и выньте вилку шнура питания из розетки.

ПАНЕЛЬ УПРАВЛЕНИЯ



1. ЖК-дисплей
2. Зелёный световой индикатор
3. Красный световой индикатор

НАСТРОЙКА ЧАСОВ И АВТОМАТИЧЕСКОЕ ПРИГОТОВЛЕНИЕ КОФЕ

1. Вставьте вилку шнура питания в розетку.
2. Нажмите кнопку PROG, на ЖК-дисплее сверху слева появится текст «SET TIME». Настройте время с помощью кнопок HOUR (часы) и MIN (минуты).
Внимание: часы прибора отмеряют 24 часа.
3. Снова нажмите кнопку PROG. На ЖК-дисплее сверху справа появится текст «SET TIMER». Настройте нужное время начала работы с помощью кнопок HOUR и MIN.
4. Чтобы включить таймер, нажмите кнопку ON/OFF (загорится зелёный световой индикатор). Прибор автоматически заработает в нужное время (загорится красный световой индикатор).
ВНИМАНИЕ: для отмены автоматического приготовления кофе по таймеру нажмите на кнопку ON/OFF. Если Вы хотите изменить время автоматического начала работы прибора, повторите шаги 3–4.

По окончании приготовления кофе на плите автоподогрева будет оставаться горячим в течение 40 минут. После этого прибор автоматически выключится.

ОЧИСТКА И УХОД

Перед очисткой выньте вилку шнура питания из розетки. Никогда не погружайте прибор, шнур питания или вилку шнура питания в воду или какую-либо другую жидкость. Это сопряжено с риском удара электрическим током. Закончив пользоваться прибором, всегда вынимайте вилку шнура питания из розетки.

1. Каждый раз после использования мойте все съёмные детали тёплой водой и средством для мытья посуды.
2. Пятна на поверхности прибора сотрите влажной хозяйственной салфеткой.
ВНИМАНИЕ: не очищайте внутренние детали резервуара для воды. Оставшиеся на внутренней поверхности резервуара волокна могут засорить кофеварку. Резервуар можно периодически ополаскивать холодной водой.
3. В верхней части воронки могут скапливаться капли и стекать на поверхность прибора. По окончании использования капли можно стереть сухой хозяйственной салфеткой.
4. До следующего использования снова установите все детали на свои места.

УДАЛЕНИЕ НАКИПИ

Чтобы кофеварка работала исправно, нужно регулярно удалять скапливающиеся в ней остатки минеральных веществ. Частота удаления накипи зависит от качества воды по Вашему месту жительства и от частоты использования кофеварки. Удалите отложения следующим образом:

1. Наполните резервуар до предельного объёма водой со средством для удаления накипи. (средство для удаления накипи обычно разводят в соотношении 4:1 – проверьте соотношение раствора по инструкции к средству для удаления накипи). Применяйте средство для удаления накипи, предназначенное для использования в домашнем хозяйстве, или лимонную кислоту. (100 частей воды, 3 части лимонной кислоты).
2. Поставьте кувшин на плиту автоподогрева.
3. Убедитесь, что воронка вставлена на место (без молотого кофе).
4. Включите прибор и нагревайте раствор.
5. Когда в кувшин стечёт примерно чашка раствора, выключите кофеварку.
6. Оставьте раствор на 15 минут для воздействия и повторите шаги 3–5.
7. Включите прибор и прогрейте весь раствор, так чтобы резервуар опустел.
8. Ополосните кофеварку, не менее трёх раз подряд нагрев полный резервуар чистой воды.

ТЕХНИЧЕСКИЕ ДАННЫЕ

Модель: Florum CM-921T

Номинальная входная мощность: 220 - 240 В ~, 50 / 60 Гц

Мощность: 920 - 1080 Вт

Объем: 1,25 л

Класс защиты: I



ОКРУЖАЮЩАЯ СРЕДА

Данный символ означает, что прибор нельзя утилизировать вместе с другими бытовыми отходами. Постановление действует на всей территории ЕС. Во избежание нанесения вреда окружающей среде или здоровью неправильной утилизацией отходов, отнеситесь ответственно к утилизации прибора, чтобы сырьё могло быть использовано повторно. Сдайте изъятый из эксплуатации прибор в пункт сбора электронных отходов. Таким образом обеспечивается безопасная для окружающей среды переработка прибора.