



Hugging your Life!

Käyttöohje
Bruksanvisning
Kasutusjuhend

Lietošanas instrukcija
Naudojimo instrukcija
Инструкция по эксплуатации

KÄYTTÖOHJE
LATTIATUULETIN 44 CM AJUGA FS40-7ARBY
220 – 240 V~, 50 Hz, 60 W



TÄRKEÄÄ TIETOA

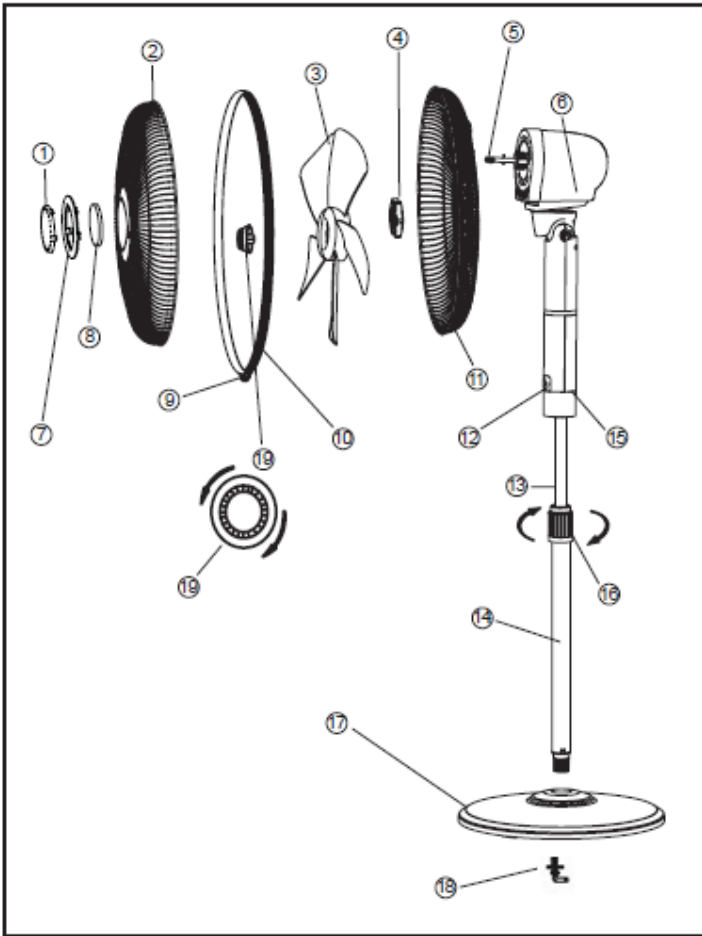
- Lue käyttöohje huolellisesti ennen laitteen käyttöönottoa. Laite on tarkoitettu ainoastaan kotitalouskäyttöön.
- Ennen laitteen käyttöä tarkista, että pistorasian jännite vastaa laitteessa olevan tyyppikilven merkittyä jännitettä.
- Tämä laite ei ole tarkoitettu lasten tai muiden sellaisten henkilöiden käytettäväksi, joiden fyysiset, aistinvaraiset tai henkiset ominaisuudet tai kokemuksen ja tiedon puute estävät heitä käyttämästä laitteita turvallisesti, ellei heidän turvallisuudestaan vastaava henkilö valvo heitä tai ole opastanut heille laitteen käyttöä.
- Lapsia pitää valvoa, jotta he eivät leiki laitteella.
- Kytke laite ainoastaan vaihtojännitteeseen ja maadoitettuun pistorasiaan. Älä anna virtajohdon kulkea terävien kulmien yli.
- Kytke laite vikavirtasuojalla varustettuun pistorasiaan (30 mA).
- VAROITUS: Jotta vältetään lämpötilanrajoittimen tahattomasta palautuksesta johtuva vaara, ei tätä laitetta saa syöttää ulkoisen kytkentälaitteen kuten aikakytkimen kautta eikä laitetta saa kytkeä piiriin, jonka käyttäjä säännöllisesti kytkee päälle ja pois.
- Älä jätä laitetta toimimaan ilman valvontaa.
- Tarkista virtajohdon ja laitteen kunto säännöllisesti. Älä käytä laitetta, jos huomaat niissä vaurioita. Mikäli sähköjohto on vaurioitunut, laitteen käyttöön liittyy sähköiskuriski. Laite tulee viedä valtuutettuun sähkölaitteiden huoltoliikkeeseen sähköjohdon vaihtoa varten. Älä korjaa laitetta itse.

KÄYTTÖTURVALLISUUSOHJEET

Tulipalo-, sähköisku- ja tapaturmavaaran välttämiseksi sähkölaitteita käytettäessä tulee aina noudattaa varovaisuutta mm. seuraavasti:

- Älä koskaan käytä laitetta, jos jokin siivistä on haljennut tai vaurioitunut.
- Älä työnnä sormia, kyniä tai muita esineitä suojasäleikköjen läpi tuulettimen toimiessa.
- Irrota pistotulppa pistorasiasta ennen kuin siirrät laitetta.
- Irrota pistotulppa pistorasiasta ennen laitteen puhdistamista.
- Tuulettimen tulee olla käytön aikana vakaalla, tasaisella pinnalla, jotta se ei kaadu.
- ÄLÄ sijoita tuuletinta ikkunan lähelle verhojen läheisyyteen. Älä käytä tuuletinta kosteissa tiloissa ja veden läheisyydessä, koska se lisää sähköiskun vaaraa.

LAITTEEN OSAT

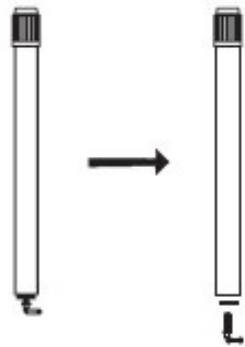


- | | | |
|---|------------------------|---------------------------|
| ① Sisäinen koristeympyrä | ② Etusuojus | ③ Tuulettimen siipi |
| ④ Muovimutteri | ⑤ Moottorin akseli | ⑥ Moottorin kotelo |
| ⑦ Koristeympyrän laajennus | ⑧ Kevyt suodatinpaperi | ⑨ Ruuvi |
| ⑩ Lukkorengas | ⑪ Takasuojus | ⑫ Ohjauspaneeli |
| ⑬ Sisätanko | ⑭ Pidennystanko | ⑮ Ristipääruuvi |
| ⑯ Korkeuden säätörengas (kiinnitä nuolen suunnassa) | ⑰ Jalusta | ⑱ Jalustan kiinnitysruuvi |
| ⑲ Napakeskiö
A. Kiristä (nuolen suunnassa)
B. Löysää (nuolen suunnassa) | | |

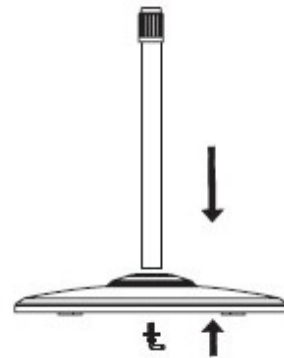
JALUSTAN JA PYLVÄSYKSIKÖN KOKOAMINEN

1. Pura osat pakkauslaatikosta ja tarkista ne osien kuvaan viittaamalla. Ruuvaa jalustan kiinnitysruuvi irti pylväästä (katso kuva 1).
2. Laita pylväs sisään jalustaan ja kiristä jalustan kiinnitysruuvi (jos et voi kiristää, tarkasta jalustan pohjassa olevat mutterit) (katso kuva 2).
3. Löysää korkeuden säätörengasta pidennystangosta ja säädä sisätanko haluttuun korkeuteen. Huomio: Jos et voi löytää sisätankoa, se liukuu pidennystangon sisälle. Voit vetää sen ulos pidennystangosta (katso kuva 3).
4. Pääyksikön kiinnittämiseksi pylvääseen löysää pääyksikössä oleva ristipääruuvi.
5. Sijoita pääyksikkö pylvään päälle ja kiristä ristipääruuvi sisätangossa olevan uran kohdistukseen (katso kuva 4).

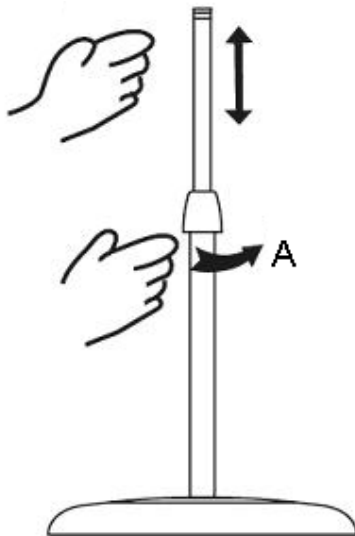
Kuva 1



Kuva 2

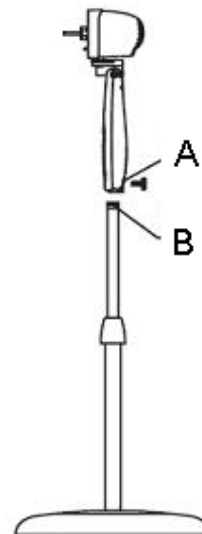


Kuva 3



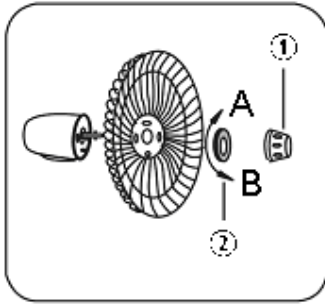
A. Löysää

Kuva 4



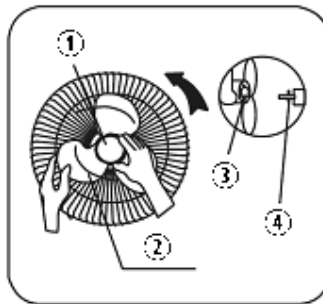
A. Asennusreikä
B. Rengasura

SUOJUKSEN JA TUULETTIMEN SIIPIYKSIKÖN KOKOAMINEN



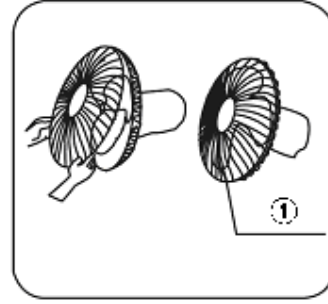
Kuva 5

- ① Napakeskiö
Kiristä nuolen suuntaan (B)
Löysää nuolen suuntaan (A)
- ② Muovimutteri
Kiristä nuolen suuntaan (A)
- ③ Löysää nuolen suuntaan (B)



Kuva 6

- ① Napakeskiö (kiinnitä nuolen suunnassa)
- ② Siipiyksikkö
- ③ Aukko
- ④ Pidätystappi



Kuva 7

- ① Ruuvi

1. Irrota napakeskiö pääyksiköstä kääntämällä sitä myötäpäivään. Sen jälkeen irrota muovimutteri kääntämällä sitä vastapäivään.
2. Aseta takasuojus pääyksikköön niin, että kahva on ylöspäin.
3. Ruuvaa tuulettimen suojuksen pääyksikköön kiinnittävä muovimutteri kiinni (myötäpäivään) (vaiheet 1, 2, 3 – katso kuva 5).
4. Poista moottorin akselilta pieni muoviholkki.
5. Asenna tuulettimen siipiyksikkö moottorin akselille. Varmista, että siipiyksikön aukko sopii moottorin akselilla olevaan pidätystappiin (vaiheet 4, 5 – katso kuva 6).
6. Kiinnitä napakeskiö moottorin akseliin kääntämällä sitä vastapäivään, jotta se varmistaa siipiyksikön paikalleen.
7. Laita lukkorengas takasuojuksen ympärille (voit hypätä tämän vaiheen yli, jos lukkorengas on jo kiinnitetty takasuojuksen ympärille).
8. Kiinnitä molemmat suojukset lujasti kiristämällä tuulettimen suojuksen, sen jälkeen sulje helppo kiinnitin (vaiheet 7, 8 – katso kuva 7).

KÄYTTÖOHJE

I. Kaukosäädin (kuva 8)

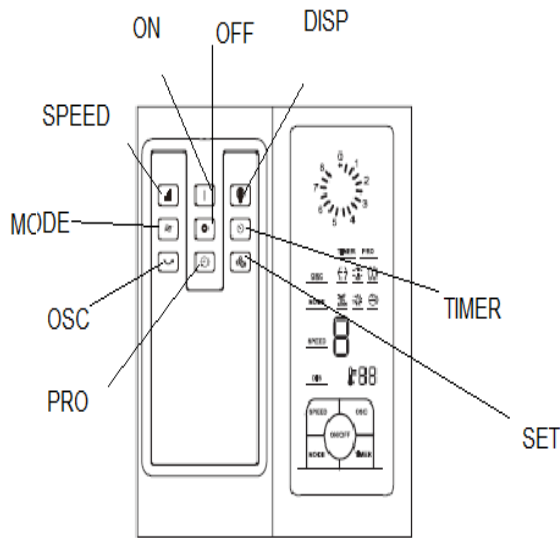
a. PAINIKEOHJE

1. ON (PÄÄLLE) -painike ja OFF (POIS) -painike

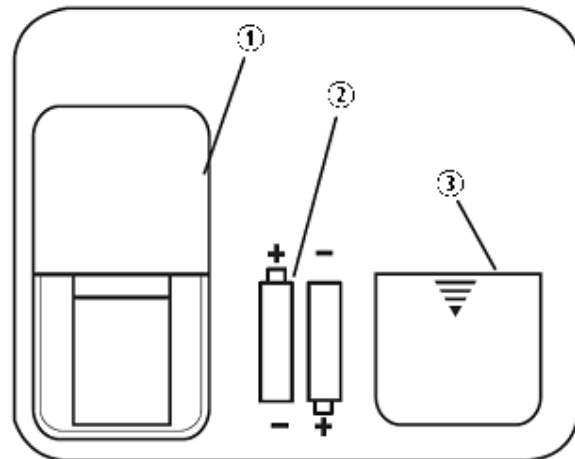
ON-painike käynnistää tuulettimen. Tuuletin käynnistyy kevyt puhallus -vaiheessa. Paina OFF-painiketta, jos tuuletin pitää sammuttaa.

2. SPEED (NOPEUS) -painike

Kun tuuletin on käynnissä, voit valita tuulettimen nopeuden tätä painiketta painamalla. Jaksona on 1, 2, 3 ja 4, kun painiketta kosketetaan toistuvasti. Näytössä olevat valot ilmaisevat tuulettimen nopeuden tilan.



Kuva 8 Kuva 9



Kuva 10

- ① Kaukosäädin
- ② Paristo
- ③ Pariston suojus

3. DISP-painike

LED syttyy tätä painiketta painamalla. Kun painiketta painetaan jatkuvasti, jakso on PÄÄLLÄ/POIS.

4. MODE (TILA) -painike

Valitse tila tätä painiketta painamalla. Jakso on normaali, lepo ja luonnollinen, kun tätä painiketta painetaan toistuvasti tai jatkuvasti. Valo ilmaisee toimintatilan.

Normaali puhallus

Valitse normaali puhallus MODE (TILA) -painiketta painamalla, sen jälkeen paina SPEED (NOPEUS) toistuvasti valitaksesi 4 nopeutta.

Lepopuhallus

Valitse lepopuhallus MODE (TILA) -painiketta painamalla, sen jälkeen paina SPEED (NOPEUS) toistuvasti valitaksesi 4 nopeutta.

Luonnollinen puhallus

Valitse luonnollinen puhallus MODE (TILA) -painiketta painamalla, sen jälkeen paina SPEED (NOPEUS) toistuvasti valitaksesi 4 nopeutta.

5. TIMER (AJASTIN) -painike

Paina TIMER (AJASTIN) -painiketta. TIMER (AJASTIN) -valo vilkkuu ajastimen valintaa varten ja ensimmäinen merkkivalo palaa. Kukin merkkivalo edustaa puolta tuntia aikavalinnassa.

Tuuletin toimittaa / ei toimita ilmaa, kun merkkivalo on päällä/pois. Ajastinvalinta tehdään painamalla tätä painiketta toistuvasti.

Ajastusta lisätään ajallisesti puolella tunnilla ja se voi olla enintään 8 tuntia. Aikavälin painalluksen täytyy tapahtua 5 sekunnissa, muutoin ajastimen asetus päättyy automaattisesti.

TIMER LED (AJASTIMEN LED) lakkaa vilkkumasta, kun asetus on valmis. Kun kaikki merkkivalot ovat sammuneet, tuuletin pysähtyy.

Ajastimen kytkemiseksi PÄÄLLE ajastinta täytyy painaa tuulettimen ollessa pois päältä. Ajastimen kytkemiseksi POIS ajastinta täytyy painaa tuulettimen ollessa päällä.

6. OSC-painike

Kun tuuletin on käynnistynyt, valitse oskillaatiotila tätä painiketta painamalla. Jakso on kääntyvä, vaihteleva, kahdeksanvaiheinen ja määrätty. Näytössä olevat valot ilmaisevat tuulettimen oskillaatiotilan.

7. PRO-painike ja SET-painike

Valinnainen PÄÄLLE ja POIS 8 tunnin aikana

Paina PRO-painiketta, aikavalinta on kytketty. Ensimmäinen merkkivalo vilkkuu, paina sitten SET-painiketta toistuvasti valitaksesi valo päälle/pois ensimmäisen puolen tunnin aikana.

Asetettuasi ensimmäisen merkkivalon paina PRO-painiketta asettaaksesi toisen merkkivalon, toinen merkkivalo vilkkuu. Voit valita valo päälle/pois toisen puolen tunnin aikana.

Voit valita valinnaisesti PÄÄLLE tai POIS 8 tunnin aikana yllä olevan toimenpiteen mukaisesti.

Jos viimeisen merkkivalo on päällä/pois, tuuletin käynnistyy/sammutuu ajastimen ohjelman jälkeen.

b. Kaukosäätimen toiminta

(1) Suuntaa kaukosäädin vastaanottimeen ja paina haluttua painiketta.

(2) Kaukosäädin toimii noin viiden metrin etäisyydelle saakka ja 60 asteen kulmassa ohjauspaneelista oikealle ja vasemmalle.

(3) Estä auringonsäteily vastaanottimeen, ettei se vaikuta vastaanottimeen toimintaan.

(4) Paristot täytyy poistaa kaukosäätimestä ennen sen hävittämistä ja ne on hävitettävä turvallisesti.

c. Paristot

(1) Liu'uta paristolokeron kansi auki. (2) Laita paristot sisään ja varmista, että paristot asetetaan paikalleen kuvan 10 mukaisesti. (3) Liu'uta paristolokeron kansi kiinni.

HUOMAUTUKSIA: Käytä AAA-koon mangaani- tai alkaliparistoja. Älä käytä uudelleenladattavia paristoja.

II. Ohjauspaneeli (kuva 9)

Näitä ohjauspaneelin painikkeita voidaan käyttää samoin kuin kaukosäätimen painikkeita.

III. Korkeuden säätö

Nosto: Kierrä korkeudensäätörengasta, vedä sisätankoa ylös nostamalla pääyksikköä.

Lasku: Paina sisätankoa alas.

PUHDISTUS

Varmista, että irrotat pistokkeen verkkovirrasta ennen puhdistusta.

Laitteen osat puhdistetaan miedolla saippualliuoksella ja kostealla liinalla tai sienellä.

Poista saippua huolellisesti puhtaalla kostealla liinalla, ja kuivaa laite hyvin puhtaalla kuivalla liinalla.

Varmista, ettei vettä tai muita nesteitä pääse moottorin koteloon.

TEKNISET TIEDOT

Malli: FS40-7ARBY

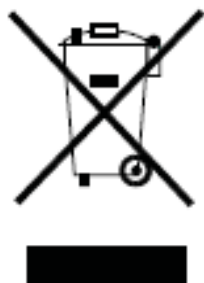
Jännite: 220 – 240 V ~ / 50 Hz

Teho: 60 W

Korkeus: 120 – 141 cm

Halkaisija: Ø 44 cm

Suojausluokka: II



YMPÄRISTÖ

Tämä merkintä ilmaisee, että laitetta ei saa hävittää muiden kotitalousjätteiden mukana. Määräys koskee koko EU-aluetta. Väärästä jätteiden hävittämisestä aiheutuvien ympäristö- ja terveyshaittojen välttämiseksi laite tulee kierrättää asianmukaisesti, jotta raaka-aineet saadaan uusiokäyttöön. Palauta käytöstä poistettu laite sähkö- ja elektroniikkaromun keräyspisteeseen. Näin laite päättyy kierrätykseen ympäristön kannalta turvallisesti.

BRUKSANVISNING
GOLVFLÄKT 44 CM AJUGA FS40-7ARBY
220 – 240 V~, 50 Hz, 60 W



VIKTIG INFORMATION

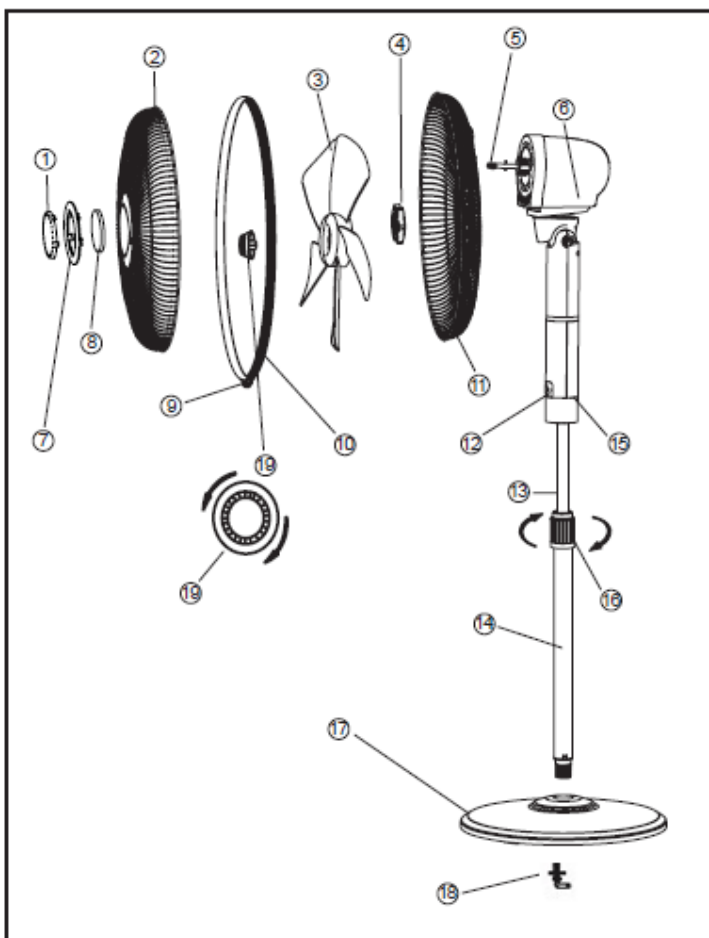
- Läs noga bruksanvisningen innan du tar apparaten i bruk. Apparaten är endast avsedd för hemmabruk.
- Kontrollera innan du använder apparaten att eluttagets spänning motsvarar den som är angiven på apparatens typskylt.
- Denna apparat är inte avsedd att användas av barn eller andra sådana personer vars fysiska, sensoriska eller mentala förmåga eller avsaknaden av erfarenhet och kunskap hindrar dem att använda apparaten på säkert sätt, om inte den person som svarar för deras säkerhet övervakar dem eller har väglett dem i användningen av apparaten.
- Barnen bör hållas efter så att de inte leker med apparaten.
- Anslut apparaten endast till ett jordat vägguttag för växelström. Elsladden får inte ledas över vassa kanter.
- Anslut apparaten till ett vägguttag (30 mA) med felströmsskydd.
- VARNING: För att undvika fara som uppstår på grund av att värmebegränsaren oavsiktligt kopplar på apparaten igen, får denna apparat inte anslutas till elnätet via en yttre anslutningsapparat såsom en timer, och apparaten får inte anslutas till en krets som användaren ofta kopplar på och från.
- Lämna inte apparaten igång utan tillsyn.
- Kontrollera regelbundet elsladdens och apparatens skick. Använd inte apparaten om du upptäcker någon skada på den. Om elsladden är skadad finns det risk för att apparaten ger en elektrisk stöt. Apparaten bör föras till en auktoriserad servicepunkt för elapparater för byte av elsladd. Reparera inte själv apparaten.

SÄKERHETSANVISNINGAR FÖR ANVÄNDNING AV APPARATEN

För att undvika risk för brand, elstöt och olycka ska följande försiktighetsåtgärder iakttas då apparaten används:

- Använd aldrig apparaten om något av fläktens blad har spruckit eller skadats.
- Stick inte in ett finger, en penna eller något annat föremål innanför skyddsnätet då fläkten är igång.
- Ta ut stickkontakten ur vägguttaget innan du flyttar på apparaten.
- Ta ut stickkontakten ur vägguttaget innan du rengör apparaten.
- Fläkten ska stå på ett stadigt, jämnt underlag, så att den inte faller, då den är igång.
- Placera INTE fläkten nära ett fönster i närheten av gardiner. Använd inte fläkten i fuktiga utrymmen och nära vatten, då det ökar risken för elstöt.

APPARATENS DELAR



- | | | |
|---|---------------------|--------------------------|
| ① Prydnadsring på insidan | ② Främre skydd | ③ Fläktvinge |
| ④ Mutter av plast | ⑤ Motors axel | ⑥ Motors kåpa |
| ⑦ Prydnadsringens utvidgningsdel | ⑧ Lätt filterpapper | ⑨ Skruv |
| ⑩ Låsring | ⑪ Bakre skydd | ⑫ Kontrollpanel |
| ⑬ Innerstång | ⑭ Förlängningsstång | ⑮ Philips-skruv |
| ⑯ Höjdjusteringsring (fäst den i pilens riktning) | ⑰ Fot | ⑱ Skruv som fäster foten |
| ⑰ Navmitt | | |
| A. Spänn (i pilens riktning) | | |
| B. Lös upp (i pilens riktning) | | |

MONTERING AV FOTEN OCH PELARDELEN

1. Ta ut delarna ur förpackningslådan och kontrollera dem genom att jämföra med bilden. Skruva lös fotens fästskruv från stolpen (se bild 1).
2. Sätt stolpen in i foten och spänn fotens spännskruv (om den inte kan spännas, kontrollera muttrarna i botten av foten) (se bild 2).
3. Lossa på höjdjusteringsringen på förlängningsstången och justera den inre stången till önskad höjd. OBS: Om du inte kan hitta den inre stången har den glidit in i förlängningsstången. Du kan dra ut den ur förlängningsstången (se bild 3).
4. För att fästa huvudenheten i stolpen ska du lossa på Philips-skruvarna i huvudenheten.
5. Placera huvudenheten på stolpen och spänn Philips-skruvarna så att de passar in i skåran på den inre stången.

Bild 1

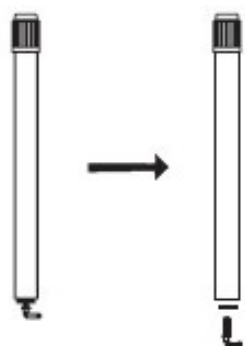


Bild 2

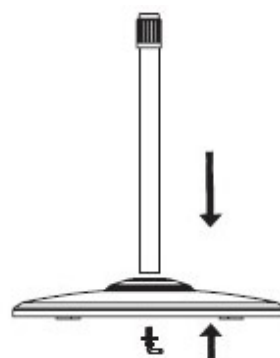
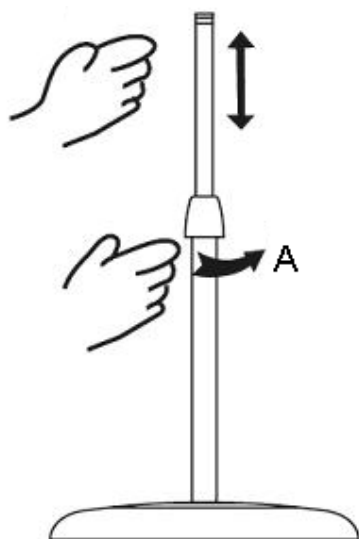
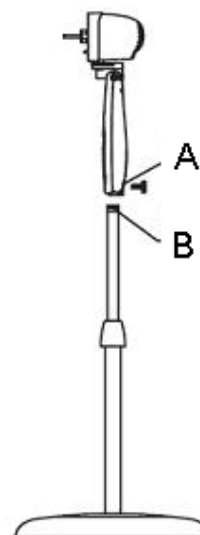


Bild 3



A. Lös upp

Bild 4



A. Monteringshål
B. Ringskåra

MONTERING AV SKYDD OCH FLÄKTENS VINGENHET

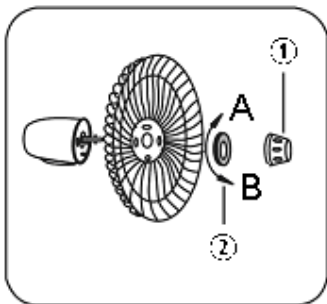


Bild 5

- ① Navmitt
Spänn i pilens riktning (B)
Spänn i pilens riktning (A)
- ② Mutter av plast
Spänn i pilens riktning (A)
- ③ Lös upp i pilens riktning (B)

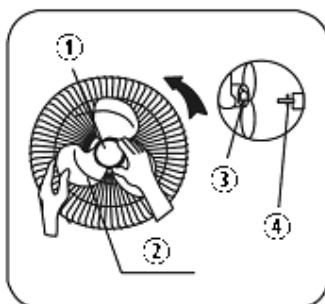


Bild 6

- ① Navmitt (fäst den i pilens riktning)
- ② Vingenhet
- ③ Öppning
- ④ Hålltapp

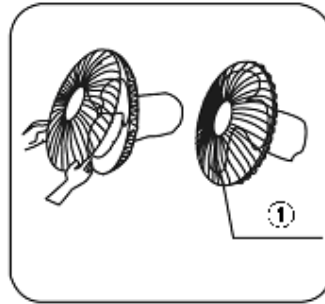


Bild 7

- ① Skruv

1. Lösgör navmitten från huvudenheten genom att vrida den medsols. Ta därefter lös muttern av plast genom att vrida den motsols.
2. Sätt det bakre skyddet på så att handtaget är uppåt.
3. Skruva fast muttern av plast som fäster skyddet på huvudenheten (medsols) (skede 1, 2, 3 – se bild 5).
4. Ta bort den lilla plastholken från motorns axel.
5. Montera fläktens vingenhet på motorns axel. Kontrollera att vingenhetens öppning passar in på stopptappen som finns på motorns axel (skede 4, 5 - se bild 6).
6. Sätt fast navmitten på motorns axel genom att vrida den motsols så att den säkrar vingenheten på plats.
7. Sätt låsringen runt det bakre skyddet (du kan hoppa över detta skede om låsringen redan är fastsatt runt det bakre skyddet).
8. Fäst de två skydden hårt genom att spänna fläktskyddet och stäng sedan den lätta klämman (skede 7, 8 – se bild 7).

BRUKSANVISNING

I. Fjärrkontroll (bild 8)

a. INSTRUKTION FÖR KNAPPARNA

1. ON (PÅ)-knapp och OFF (AV)-knapp

ON-knappen kopplar på fläkten. Fläkten går igång i läget lätt blåsning. Tryck på OFF-knappen om fläkten ska stängas av.

2. SPEED (HASTIGHET)-knapp

Då fläkten är igång kan du välja fläktens hastighet genom att trycka på denna knapp. Lägena är 1, 2, 3 och 4 då knappen trycks upprepade gånger. Ljusen på skärmen visar fläktens hastighet.

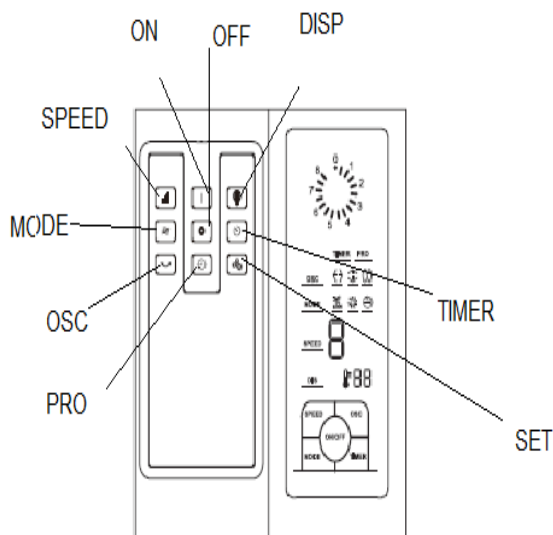


Bild 8 Bild 9

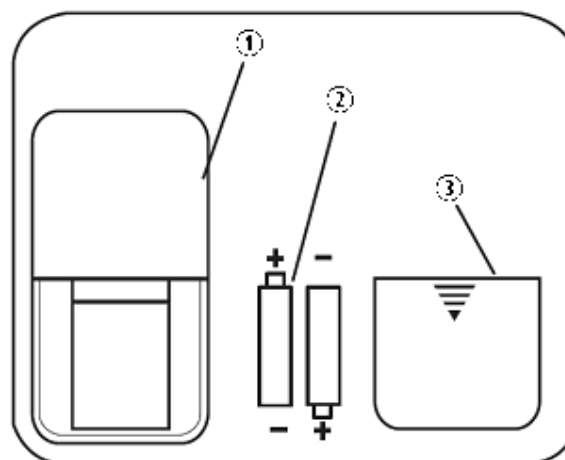


Bild 10

- ① Fjärrkontroll
- ② Batteri
- ③ Batteriskydd

3. DISP-knapp

LED-ljuset tänds då du trycker på denna knapp. Då du trycker på knappen hela tiden är läget PÅ/AV.

4. MODE (LÄGE)-knapp

Välj läge genom att trycka på denna knapp. Lägena är normal-, vilo- och naturligt läge då denna knapp trycks upprepade gånger eller hela tiden. Ljuset indikerar funktionsläget.

Normal blåsning

Välj normalt blåsningläge genom att trycka på MODE-knappen. Tryck sedan på SPEED-knappen upprepade gånger för att välja 4 hastigheter.

Viloblåsning

Välj viloblåsningläge genom att trycka på MODE-knappen. Tryck sedan på SPEED-knappen upprepade gånger för att välja 4 hastigheter.

Naturlig blåsning

Välj naturligt blåsningläge genom att trycka på MODE-knappen. Tryck sedan på SPEED-knappen upprepade gånger för att välja 4 hastigheter.

5. TIMER-knapp

Tryck på TIMER-knappen. TIMER-ljuset blinkar för val av timern och det första indikatorljuset brinner. Varje indikatorljus representerar en halv timme i tidsvalet. Fläkten ger luft/ger inte luft då indikatorljuset är på/av. Timervalet görs genom att trycka på denna knapp upprepade gånger.

Timer-tiden ökas med en halv timme och den kan vara högst 8 timmar. Tryckning för tiden bör ske inom 5 sekunder, annars avslutas timerinställningen automatiskt.

TIMER LED slutar blinka då inställningen är klar. Då alla indikatorljus har slocknat stannar fläkten.

För att koppla timern PÅ måste du trycka på timern medan fläkten är fränkopplad.

För att koppla timern AV måste du trycka på timern medan fläkten är kopplad på.

6. OSC-knapp

Då fläkten är igång kan du välja oskillingstillstånd genom att trycka på denna knapp.

Under oskillingen vänder sig fläkten och är omväxlande, arbetar i åtta cyklar och på ett bestämt sätt. Ljusen på skärmen visar i vilket läge oskillingen är.

7. PRO-knapp och SET-knapp

Valbart PÅ och AV under 8 timmar

Tryck på PRO-knappen och tidsvalet kopplas på. Det första indikatorljuset blinkar, tryck sedan upprepade gånger på SET-knappen för att välja ljus på/av under den första halvtimmen.

Sedan du ställt in det första indikatorljuset, tryck på PRO-knappen för att ställa in det andra indikatorljuset; det andra indikatorljuset blinkar. Du kan välja ljus på/av under den andra halvtimmen.

Du kan välja PÅ eller AV under 8 timmar genom att göra som ovan.

Om det sista indikatorljuset är på/av går fläkten igång/stannar efter timerns program.

b. Fjärrkontrollens funktion

(1) Rikta fjärrkontrollen mot mottagaren och tryck på önskad knapp.

(2) Fjärrkontrollen fungerar på ca fem meters avstånd och i 60 graders vinkel från kontrollpanelen till höger och vänster.

(3) Förhindra att solljus träffar mottagaren för det påverkar mottagarens funktion.

(4) Batterierna bör avlägsnas ur fjärrkontrollen innan den kasseras och de bör slängas säkert.

c. Batterier

(1) Öppna batterifodralets lock genom att skjuta upp det. (2) Lägg i batterierna och se till att batterierna sätts på plats enligt bild 10. (3) Stäng batterifodralets lock genom att skjuta fast det.

OBS: Använd AAA mangan- eller alkalibatterier. Använd inte återuppladdningsbara batterier.

II. Kontrollpanel (bild 9)

Dessa knappar i kontrollpanelen kan användas, liksom även fjärrkontrollens knappar.

III.

Justering av höjden

Uppåt: Vrid höjjusteringsringen, dra den inre stången uppåt genom att lyfta huvudenheten.

Neråt: Tryck den inre stången neråt.

RENGÖRING

Kontrollera före rengöring att stickkontakten är uttagen ur eluttaget.

Apparatens delar ska rengöras med en mild tvållösning och en fuktig duk eller svamp.

Torka noga bort tvålen med en ren, fuktig duk och torka apparaten väl med en ren torr duk. Kontrollera att vatten eller annan vätska inte tränger in i motorns kåpa.

TEKNISKA DATA

Modell: FS40-7ARBY

Spänning: 220 – 240 V ~ / 50 Hz

Effekt: 60 W

Höjd: 120 – 141 cm

Diameter: Ø 44 cm

Skyddsklass: II



MILJÖ

Denna märkning betyder att apparaten inte får slängas med annat hushållsavfall. Bestämmelsen gäller i hela EU-området. För att undvika miljö- och hälsovådliga effekter som orsakas av felaktig förstörelse av avfall ska apparaten återvinnas på lämpligt sätt för att råmaterialen ska kunna återanvändas. Returnera ur bruk tagen apparat till återvinningscentralen för elektriskt och elektroniskt skrot. På detta sätt återvinns apparaten på ett för miljön säkert sätt.

KASUTUSJUHEND
44 CM PÖRANDAVENTILAATOR AJUGA FS40-7ARBY
220 – 240 V ~, 50 Hz, 60 W



OLULINE TEAVE

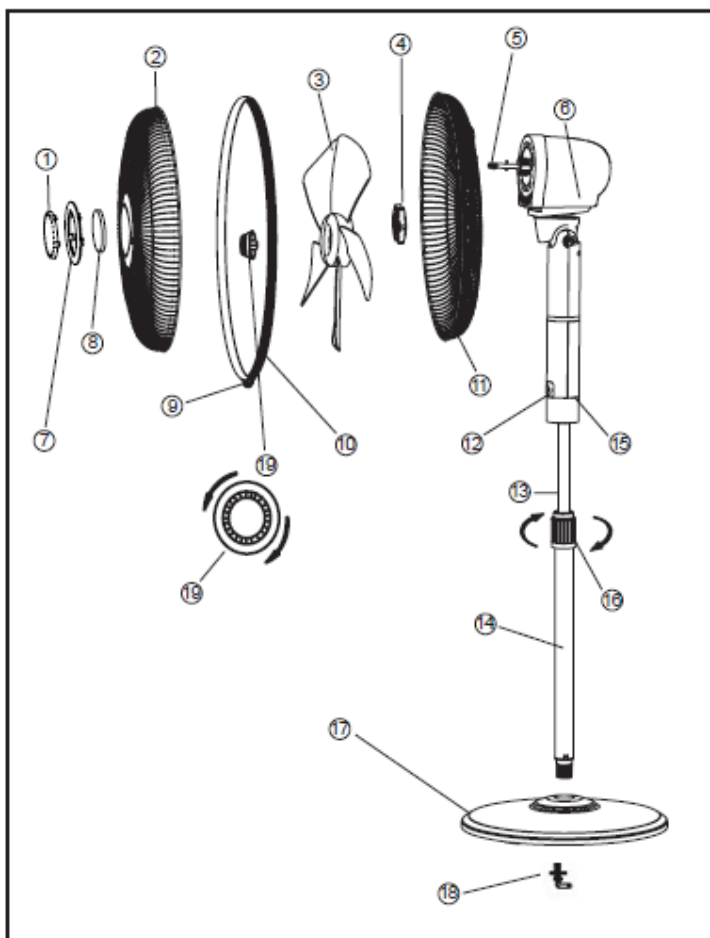
- Enne seadme kasutuselevõttu lugege kasutusjuhend hoolikalt läbi. Seade on mõeldud ainult kodumajapidamises kasutamiseks.
- Enne seadme kasutuselevõttu kontrollige, et pistikupesa pinge vastab seadmel olevale andmesildile märgitud pingele.
- Seade ei ole mõeldud kasutamiseks lastele ega piiratud füüsiliste, sensoorsete või vaimsete võimetega ega väheste kogemuste ja teadmistega isikutele, välja arvatud juhul, kui nende turvalisuse eest vastutav isik on neile seadme kasutamist õpetanud või nad kasutavad seadet järelevalve all.
- Jälgige, et lapsed ei mängiks seadmega.
- Seadme tohib ühendada ainult vahelduvvooluvõrgu maandatud pistikupessa. Ärge laske toitejuhtmel rippuda üle teravate servade.
- Ühendage seade rikkevoolukaitselülitiga (30 mA) pistikupessa.
- HOIATUS: vältimaks temperatuuripiiriku juhuslikust lähtestamisest tulenevat ohtu ei tohi seade toidet saada läbi välise lülitusseadme, näiteks taimeri, ning seda ei tohi ühendada vooluahelasse, mida kasutaja regulaarselt sisse ja välja lülitab.
- Ärge jätke töötavat seadet järelevalveta.
- Kontrollige regulaarselt toitejuhtme ja seadme korrasolekut. Ärge kasutage seadet, kui märkate, et see on viga saanud. Kui toitejuhe on viga saanud, kaasneb seadme kasutusega elektrilöögioht. Seade tuleb toitejuhtme vahetuseks viia volitatud hooldustöökotta. Ärge parandage seadet ise.

OHUTUSTEAVE

Tulekahju, elektrilöögi ja õnnetuse vältimiseks tuleb elektriseadmeid kasutades alati järgida ohutusnõudeid.

- Ärge kunagi kasutage seadet, kui mõni tiivikulaba on mõranenud või viga saanud.
- Ärge lükake ventilaatori töötamise ajal sõrmi, pliitseid või muid esemeid läbi kaitsevõrede.
- Enne seadme teisaldamist eemaldage toitejuhtme pistik pistikupesast.
- Enne seadme puhastamist eemaldage toitejuhtme pistik pistikupesast.
- Ümbermineku vältimiseks peab ventilaator töötamise ajal olema ühtlasel tasapinnal.
- ÄRGE asetage ventilaatorit akna juurde kardinade lähedusse. Ärge kasutage ventilaatorit niisketes tingimustes ja vee läheduses, sest see suurendab elektrilöögiohtu.

SEADME OSAD

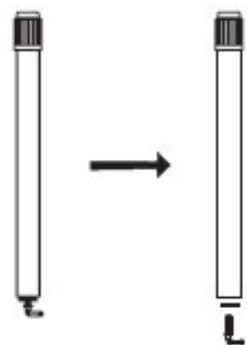


- | | | |
|--|-----------------------|-----------------------|
| ① Ilukilp | ② Eesmine kaitsevõre | ③ Ventilaatori tiivik |
| ④ Plastmutter | ⑤ Mootorivõll | ⑥ Mootori korpus |
| ⑦ Ilukilbi alus | ⑧ Õhuke paberfilter | ⑨ Krugi |
| ⑩ Lukustusrõngas | ⑪ Tagumine kaitsevõre | ⑫ Juhtpaneel |
| ⑬ Sisetoru | ⑭ Jätkutoru | ⑮ Ristpeakruvi |
| ⑯ Kõrguse reguleerrõngas
(kinnitage noole suunas) | ⑰ Alus | ⑱ Aluse kinnituskruvi |
| ⑲ Keskosa | | |
| A. Pingutage (noole suunas) | | |
| B. Lõdvendage (noole suunas) | | |

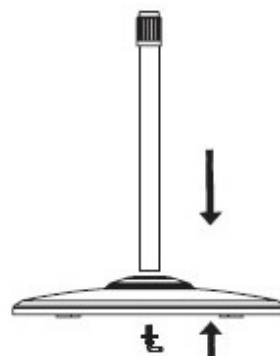
ALUSE JA TUGITORU KOKKUPANEK

1. Võtke osad pakendist välja ja kontrollige need üle, juhindudes joonisest. Keerake aluse kinnituskrivi toru küljest lahti (vt joonis 1).
2. Pange toru aluse külge ja pingutage kinnituskrivi (kui pingutamine ei ole võimalik, kontrollige aluse põhjal olevaid mutreid) (vt joonis 2).
3. Lõdvendage jätkutoru küljes olevat kõrguse reguleerrõngast ja reguleerige sisetoru soovitud kõrgusele. Pange tähele: kui Te sisetoru ei leia, on see libisenud jätkutoru sisse. Võite selle jätkutorust välja tõmmata (vt joonis 3).
4. Mootoriosa kinnitamiseks toru külge lõdvendage mootoriosa küljes olevat ristpeakruvi. Pange mootoriosa toru otsa ja pingutage ristpeakruvi sisetorul oleva soone kohal (vt joonis 4).

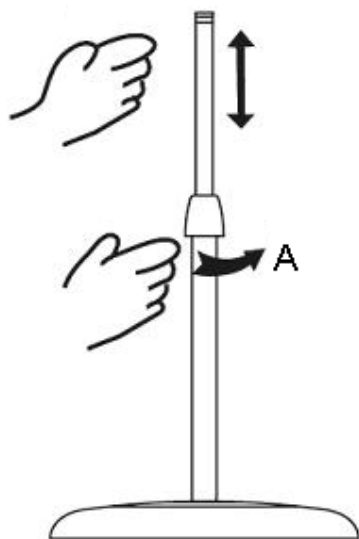
Joonis 1



Joonis 2

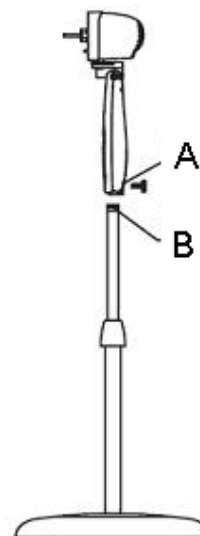


Joonis 3



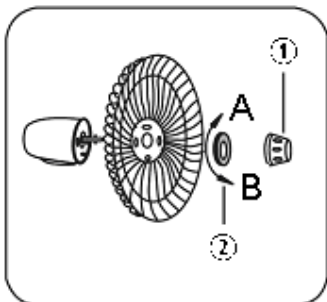
A. Lõdvendage

Joonis 4



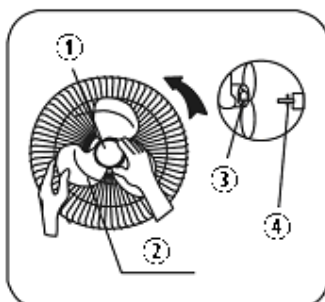
A. Paigaldusava
B. Rõngasoon

KAITSEVÕREDE JA TIIVIKUOSA KOKKUPANEK



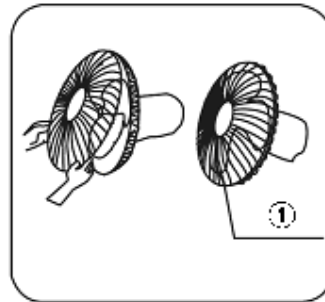
Joonis 5

- ① Keskosa
Pingutage noole suunas (B)
Lõdvendage noole suunas (A)
- ② Plastmutter
Pingutage noole suunas (A)



Joonis 6

- ① Keskosa (kinnitage noole suunas)
- ② Tiivik
- ③ Ava
- ④ Kinnitustapp



Joonis 7

- ① Kruvi

- ③ Lõdvendage noole suunas (B)

1. Eemaldage keskosa mootoriosast, keerates seda päripäeva. Seejärel eemaldage plastmutter, keerates seda vastupäeva.
2. Asetage tagumine kaitsevõre mootoriosale, nii et käepide jääb ülespoole.
3. Kruvige ventilaatori kaitsevõre plastmutri abil mootoriosa külge kinni (päripäeva) (etapid 1, 2, 3 – vt joonis 5).
4. Eemaldage mootorivõllilt väike plastrõngas.
5. Asetage ventilaatori tiivik mootorivõllile. Veenduge, et tiivikuava sobitub mootorivõllil olevale kinnitustapile (etapid 4, 5 – vt joonis 6).
6. Kinnitage keskosa mootorivõllile, keerates seda vastupäeva, et see kinnitaks tiiviku kohale.
7. Pange lukustusrõngas ümber tagavõre (võite selle etapi vahele jätta, kui lukustusrõngas on juba tagavõre ümber pandud).
8. Vajutage ventilaatori kaitsevõred tugevalt kokku ja sulgege kinniti (etapid 7, 8 – vt joonis 7).

KASUTAMINE

I. Kaugjuhtimispult (joonis 8)

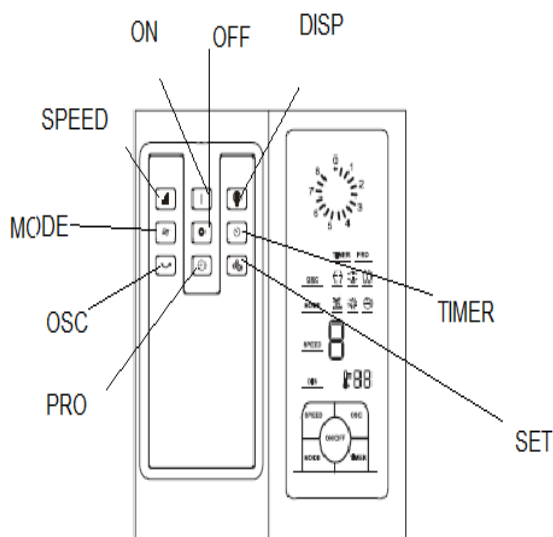
a. NUPPUDE KIRJELDUS

1. Nupp ON (SISSELÜLITAMINE) ja nupp OFF (VÄLJALÜLITAMINE)

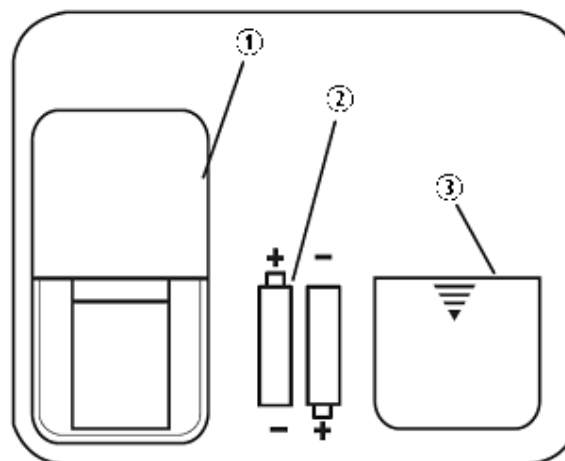
Vajutus nupule ON lülitab ventilaatori sisse. Ventilaator lülitub sisse nõrga õhuvoolu režiimil. Vajutage nupule OFF, kui soovite ventilaatori välja lülitada.

2. Nupp SPEED (KIIRUS)

Kui ventilaator on sisse lülitatud, siis saate sellele nupule vajutades valida ventilaatori kiiruse. Üksteisele järgnevad 1, 2, 3 ja 4, kui nupule vajutatakse korduvalt. Märgutuled tähistavad kasutusel olevat ventilaatori õhuvoolu kiirust.



Joonis 8 Joonis 9



Joonis 10

- ① Kaugjuhtimispult
- ② Patarei
- ③ Patareipesa kate

3. Nupp DISP

Sellele nupule vajutades süttib LED-tuli. Nupulevajutus lülitab LED-tule SISSE/VÄLJA.

4. Nupp MODE (REŽIIM)

Valige selle nupu abil režiim. Režiim on tavaline, lõdvestav ja looduslik, kui seda nuppu vajutatakse korduvalt või hoitakse all. Töörežiimi tähistab märgutuli.

Tavaline õhuvool

Valige tavaline õhuvool, vajutades nupule MODE (REŽIIM). Seejärel vajutage korduvalt nupule SPEED (KIIRUS), et valida nelja kiiruse vahel.

Lõdvestav õhuvool

Valige lõdvestav õhuvool, vajutades nupule MODE (REŽIIM). Seejärel vajutage korduvalt nupule SPEED (KIIRUS), et valida nelja kiiruse vahel.

Looduslik õhuvool

Valige looduslik õhuvool, vajutades nupule MODE (REŽIIM). Seejärel vajutage korduvalt nupule SPEED (KIIRUS), et valida nelja kiiruse vahel.

5. Nupp TIMER (TAIMER)

Vajutage nupule TIMER (TAIMER). Nupu TIMER (TAIMER) märgutuli vilgub taimeri funktsiooni valimiseks ja esimene märgutuli põleb. Iga märgutuli tähistab taimeri seadistamisel poolt tundi.

Kui märgutuli põleb, siis tekitab ventilaator õhuvoolu. Kui märgutuli ei põle, siis ventilaator õhuvoolu ei tekita. Taimer seadistatakse seda nuppu korduvalt vajutades.

Taimeri aega lisatakse poole tunni kaupa ja see võib olla kuni 8 tundi. Taimerinupule peab vajutama 5 sekundi jooksul, muidu peatub taimeri seadistamine automaatselt.

Nupp TIMER LED (TAIMERI LED-MÄRGUTULI) lõpetab vilkumise, kui seadistamine on lõpetatud. Kui kõik märgutuled on kustunud, siis ventilaator peatub.

Taimeri SISSELÜLITAMISEKS tuleb vajutada taimerinupule, kui ventilaator on välja lülitatud.

Taimeri VÄLJALÜLITAMISEKS peab vajutama taimerinupule, kui ventilaator on sisse lülitatud.

6. Nupp OSC

Kui ventilaator on sisse lülitatud, siis valige sellele nupule vajutades ostsilleerimisfunktsioon. Tsükkel on pöörduv, vahelduv, kaheksafaasiline ja määratud. Märgutuled tähistavad seda, et ventilaator on ostsilleerimisrežiimil.

7. Nupud PRO ja SET

Valikuline SISSE- ja VÄLJALÜLITUS 8 tunni jooksul

Vajutage nupule PRO, taimer on sisse lülitatud. Esimene märgutuli vilgub, seejärel vajutage korduvalt nupule SET, et tuli esimese poole tunni ajaks sisse või välja lülitada. Pärast esimese märgutule seadistamist vajutage nupule PRO, et seadistada teine märgutuli, teine märgutuli vilgub. Võite valguse sisse või välja lülitada teise pooltunni ajaks.

Soovi korral võite SISSE- või VÄLJALÜLITUSE seadistada järgneva 8 tunni ajaks vastavalt eelnenud juhistelet.

Kui viimane märgutuli on sisse-/väljalülitatud, siis lülitub ventilaator sisse / peatub vastavalt taimeri programmile.

b. Kaugjuhtimispuldi kasutamine

(1) Suunake kaugjuhtimispulti vastuvõtjale ning vajutage soovitud nupule.

(2) Kaugjuhtimispulti saab kasutada kuni viie meetri kaugusel ventilaatorist ning kuni 60-kraadise nurga all juhtpaneelist paremal ja vasakul.

(3) Kaitske vastuvõtja päikesekiirguse eest, sest see võib mõjutada vastuvõtja tööd.

(4) Enne kaugjuhtimispuldi kasutusest kõrvaldamist peab selle patareid eemaldama. Need tuleb turvaliselt hävitada.

c. Patareid

(1) Lükake patareipesa kate lahti. (2) Pange patareid sisse ja veenduge, et need oleksid asetatud vastavalt joonisele 10. (3) Lükake patareipesa kate kinni.

TÄHELEPANU: kasutage AAA-suuruses mangaan- või leelispatareisid. Ärge kasutage akusid.

II. Juhtpaneel (joonis 9)

Neid juhtpaneeli nuppe võib kasutada samal viisil nagu kaugjuhtimispuldi nuppe.

III. Kõrguse reguleerimine

Tõstmine: keerake kõrguse reguleerrõngast ja mootoriosa tõstes tõmmake sisetoru üles.

Langetamine: vajutage sisetoru alla.

PUHASTAMINE

Veenduge, et enne puhastamist on seadme toitejuhtme pistik vooluvõrgust eemaldatud. Ventilatori osad puhastatakse õrnatoimelise seebivee ja niiske lapi või käsnaaga.

Eemaldage seep hoolikalt puhta niiske lapiga ja kuivatage seade korralikult puhta kuiva lapiga.

Veenduge, et mootori korpusesse ei satuks vett ega muid vedelikke.

TEHNILISED ANDMED

Mudel: FS40-7ARBY

Pinge: 220 – 240 V ~ / 50 Hz

Võimsus: 60 W

Kõrgus: 120 – 141 cm

Läbimõõt: Ø 44 cm

Kaitseklass: II



KESKKOND

See märgis tähendab, et seadet ei tohi kasutusest kõrvaldada koos muude olmejäätmetega. Määrus puudutab kogu ELi ala. Valest jäätmete hävitamisest tulenevate keskkonna- ja tervisekahjude vältimiseks peab seadme vastutustundlikult ringlusse võtma, et tooraineid saaks korduskasutada. Viige kasutusest kõrvaldatud seade elektroonikaromude kogumispunkti. Sel viisil võetakse seade keskkonna seisukohalt ohutult ringlusse.

LIETOŠANAS INSTRUKCIJA
GRĪDAS VENTILATORS AJUGA FS40-7ARBY, 44 CM
220 – 240 V ~, 50 Hz, 60 W



SVARĪGI NORĀDĪJUMI

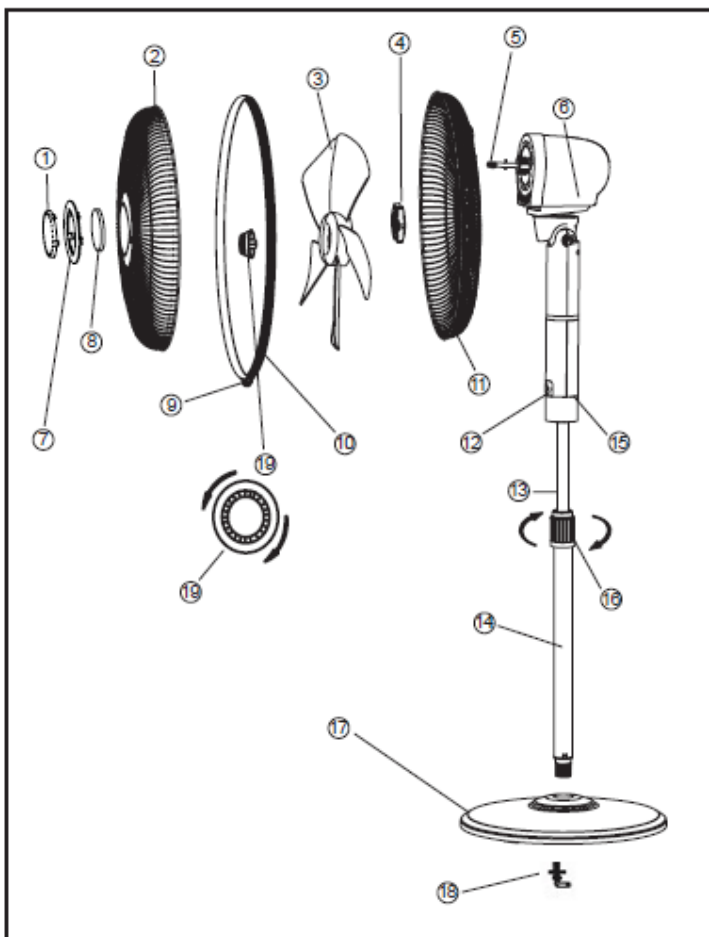
- Pirms ierīces lietošanas rūpīgi izlasiet lietošanas instrukciju. Ierīce ir paredzēta tikai lietošanai mājāsaimniecībā.
- Pirms ierīces lietošanas pārliedzieties, ka elektrotīkla kontaktligzdas spriegums atbilst datu plāksnītē norādītajam spriegumam.
- Ierīce nav paredzēta lietošanai bērniem vai personām ar sensorās sfēras, fiziskās vai garīgās attīstības traucējumiem, vai ierobežotu pieredzi un zināšanām, izņemot gadījumus, kad par viņu drošību atbildīgā persona ir apmācījusi ierīces lietošanu vai viņi lieto ierīci šīs personas uzraudzībā.
- Sekojiet, lai bērni nerotaļātos ar ierīci.
- Ierīci drīkst pievienot tikai maiņstrāvas elektrotīkla sazemētai kontaktligzdai. Neļaujiet barošanas vadam nokarāties pāri asām šķautnēm.
- Pievienojiet ierīci kontaktligzdai, aprīkotai ar noplūdes strāvas drošinātāja (30 mA) slēdzi.
- BRĪDINĀJUMS: lai novērstu temperatūras ierobežotāja atiestatīšanas radītu bīstamu situāciju, ierīces barošanu nedrīkst pieslēgt caur ārēju ieslēgšanas ierīci, piemēram, taimeru vai pieslēgt ierīci elektriskajai ķēdei, kuru lietotājs regulāri ieslēdz un izslēdz.
- Neatstājiet ieslēgtu ierīci bez uzraudzības.
- Regulāri pārbaudiet, vai ierīce un tās barošanas vads ir kārtībā. Nelietojiet ierīci, ja ievērosiet, ka tā ir guvusi bojājumus. Ja ir bojāts barošanas vads, ierīces lietošanu var apdraudēt elektriskā trieciena varbūtība. Barošanas vada maiņai ierīci jānogādā pilnvarotā apkopes darbnīcā. Nelabojiet ierīci patstāvīgi.

INFORMĀCIJA DROŠĪBAI

Lai novērstu elektrisko triecienu un negadījumus, lietojot elektroierīces vienmēr jāievēro zemāk esošos drošības norādījumus.

- Nekad nelietojiet ierīci, ja kāda spārnu rata lāpstiņa ir ieplaisājusi vai bojāta.
- Ventilatora darbības laikā nebāziet pirkstus, zīmuļus vai citus priekšmetus cauri aizsargrežģiem.
- Pirms ierīces pārvietošanas izņemiet barošanas vada kontaktdakšu no kontaktligzdas.
- Pirms ierīces tīrīšanas izņemiet barošanas vada kontaktdakšu no kontaktligzdas.
- Lai novērstu apgāšanos, ventilatoram darbības laikā jāatrodas uz līdzenas virsmas.
- NENOVIETOJIET ventilatoru pie loga aizkaru tuvumā. Nelietojiet ventilatoru mitros apstākļos un ūdens tuvumā; tas palielina elektriskā trieciena draudus.

IERĪCES DETALĀS

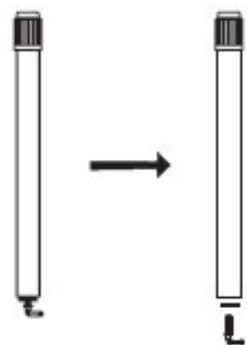


- | | | |
|---|-----------------------------|--------------------------------|
| ① Dekoratīvais disks | ② Priekšējais aizsargrežģis | ③ Ventilatora spārnu rats |
| ④ Plastmasas uzgrieznis | ⑤ Motora vārpsta | ⑥ Motora korpuss |
| ⑦ Dekoratīvā paneļa pamatne | ⑧ Plāns papīra filtrs | ⑨ Skrūve |
| ⑩ Fiksācijas gredzens | ⑪ Aizmugures aizsargrežģis | ⑫ Vadības panelis |
| ⑬ Iekšējā caurule | ⑭ Caurules turpinājums | ⑮ Krustveida skrūve |
| ⑯ Augstuma regulēšanas gredzens (piestipriniet bultiņas virzienā) | ⑰ Pamatne | ⑱ Pamatnes stiprinājuma skrūve |
| ⑲ Vidējā daļa | | |
| A. Pievelciet (bultiņas virzienā) | | |
| B. Atslābiniet (bultiņas virzienā) | | |

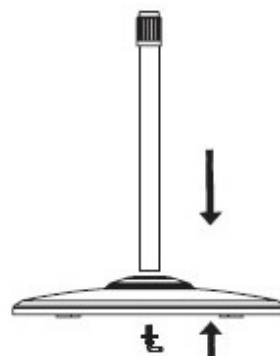
PAMATNES UN BALSTA CAURULES SALIKŠANA

1. Izņemiet visas ierīces detaļas no iepakojuma un pārbaudiet pēc attēla. Atskrūvējiet no balsta caurules pamatnes stiprinājuma skrūvi (sk. 1. attēlu).
2. Ievietojiet cauruli pamatnē un pievelciet stiprinājuma skrūvi (ja pievilkt nav iespējams, pārbaudiet pamatnes dibenā esošus uzgriežņus), (sk. 2. attēlu).
3. Atslābiniet caurules turpinājumā esošu augstuma regulējošu gredzenu un noregulējiet iekšējo cauruli vēlāmajā augstumā. Ievērojiet: ja neatradīsiet iekšējo cauruli, tā ir ieslīdējusi caurules turpinājumā. Varat to izvilkt no caurules turpinājuma (sk. 3. attēlu).
4. Lai piestiprinātu motora daļu pie caurules, atslābiniet motorā esošu krustveida skrūvi.
5. Novietojiet motoru caurules galā un pievelciet iekšējās caurules rievā krustveida skrūvi (sk. 4. attēlu).

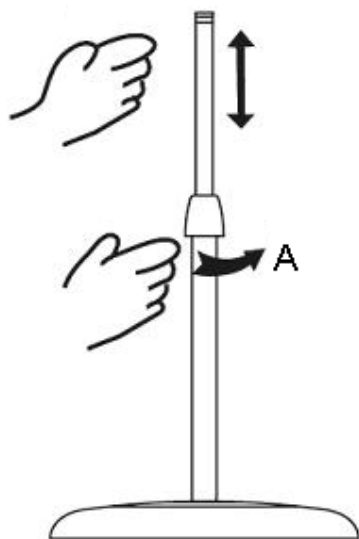
1. att.



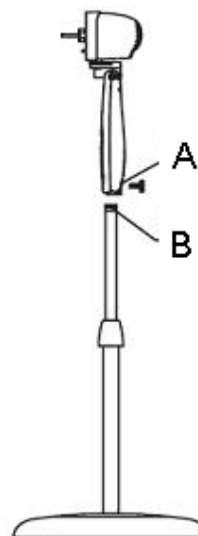
2. att.



3. att.



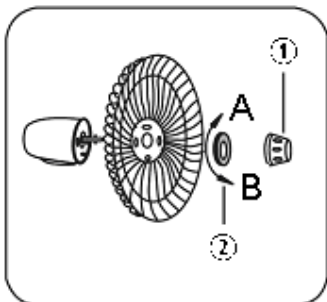
4. att.



A. Atslābiniet

A. Uzstādīšanas atvere
B. Gredzena rievā

REŽĢU UN SPĀRNU RATA SALIKŠANA

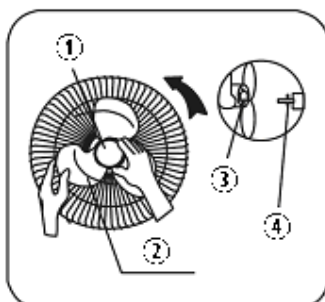


5. attēls

- ① Vidējā daļa
Pievelciet bultiņas virzienā (B)
Atslābiniet bultiņas virzienā (A)

- ② Plastmasas uzgrieznis
Pievelciet bultiņas virzienā (A)

- ③ Atslābiniet bultiņas virzienā (B)



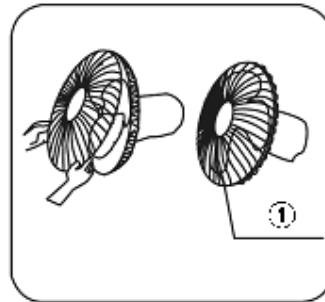
6. attēls

- ① Vidējā daļa (piestipriniet bultiņas virzienā)

- ② Lāpstiņa

- ③ Atvere

- ④ Stiprinājuma tapa



7. attēls

- ① Skrūve

1. Noņemiet no motora tā vidējo daļu, pagriežot to pulksteņa rādītāju kustības virzienā. Pēc tam noņemiet plastmasas uzgriezni, pagriežot to pretēji pulksteņa rādītāju kustības virzienam.
2. Novietojiet aizmugures aizsargrežģi uz motora daļas tā, lai rokturis paliktu vērsts uz augšu.
3. Pieskrūvējiet ventilatora aizsargrežģi pie motora daļas ar plastmasas uzgriezni (pulksteņa rādītāju kustības virzienā), (posmi 1, 2, 3 – sk. 5. attēlu).
4. Noņemiet no motora vārpstas mazu plastmasas gredzenu.
5. Novietojiet ventilatora spārnu ratu uz motora vārpstas. Pārliecinieties, ka spārnu rata atvere pielāgojas uz motora vārpstas esošai stiprinājuma tapai (posmi 4, 5 – sk. 6. attēlu).
6. Piestipriniet vidējo daļu pie motora vārpstas, pagriežot to pretēji pulksteņa rādītāju kustības virzienam tā, lai tā nostiprinātos virs spārnu rata.
7. Novietojiet noslēdzējgredzenu ap aizmugures režģi (varat izlaist šo posmu, ja noslēdzējgredzens ir jau novietots ap aizmugures režģi).
8. Spēcīgi saspiediet ventilatora aizsargrežģus kopā un aizveriet skavu (posmi 7, 8 – sk. 7. attēlu).

LIETOŠANA

I. Tālvadības pults (8. attēls)

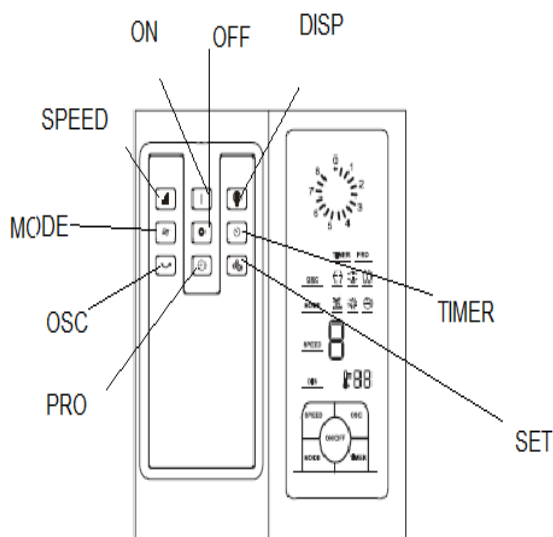
a. POGU APRAKSTS

1. Poga ON (IESLĒGŠANA) un Poga OFF (IZSLĒGŠANA)

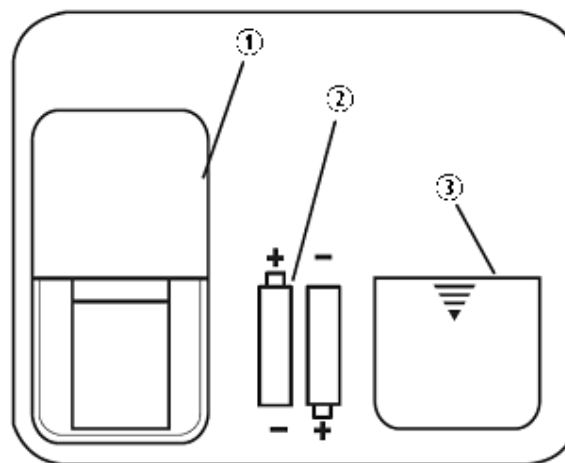
ON pogas nospiešana ieslēdz ventilatoru. Ventilators ieslēdzas vājas gaisa plūsmas režīmā. Nospiediet OFF pogu, ja vēlaties izslēgt ventilatoru.

2. Poga SPEED (ĀTRUMS)

Kad ventilators ir ieslēgts, varat ar šīs pogas palīdzību izvēlēties ventilatora ātrumu. Nospiežot pogu atkārtoti, viens pēc otra seko 1, 2, 3 un 4. Indikatoru lampiņas apzīmē ventilatora darbības gaisa plūsmas ātrumu.



8. attēls 9. attēls



10. attēls

- ① Tālvadības pults
- ② Baterija
- ③ Bateriju ligzdas vāks

3. Poga DISP

Nospiežot šo pogu, ieslēdzas LED apgaismojums. Pogas nospiešana IESLĒDZ VAI IZSLĒDZ LED apgaismojumu.

4. Poga MODE (REŽĪMS)

Ar šo pogu izvēlieties režīmu. Režīms ir parasts, atslābinošs un dabisks, ja šo pogu nospiež atkārtoti vai tur nospiestu. Darbības režīmu apzīmē indikatora lampiņa.

Parasta gaisa plūsma

Izvēlieties parastu gaisa plūsmu, nospiežot MODE (REŽĪMS) pogu. Pēc tam nospiediet atkārtoti pogu SPEED (ĀTRUMS), lai izvēlētos vienu no četriem ātrumiem.

Atslābinoša gaisa plūsma

Izvēlieties atslābinošu gaisa plūsmu, nospiežot MODE (REŽĪMS) pogu. Pēc tam nospiediet atkārtoti pogu SPEED (ĀTRUMS), lai izvēlētos vienu no četriem ātrumiem. Dabiska gaisa plūsma

Izvēlieties dabisku gaisa plūsmu, nospiežot MODE (REŽĪMS) pogu. Pēc tam nospiediet atkārtoti pogu SPEED (ĀTRUMS), lai izvēlētos vienu no četriem ātrumiem.

5. Poga TIMER (TAIMERS)

Nospiediet pogu TIMER (TAIMERS). Taimera funkcijas izvēlei mirgo TIMER (TAIMERA) pogas indikatora lampiņa un deg pirmā indikatora lampiņa. Katra indikatora lampiņa apzīmē pusstundu taimera iestatīšanā.

Ja indikatora lampiņa deg, tad ventilators rada gaisa plūsmu. Ja indikatora lampiņa nedeg, ventilators nerada gaisa plūsmu. Taimeru iestata, atkārtoti nospiežot šo pogu.

Taimera laiks tiek pievienots pa pusstundai un tas var būt līdz 8 stundām. Taimera pogu jānospiež 5 sekunžu laikā, citādi taimera iestatīšana tiek automātiski pārtraukta.

Poga TIMER LED (TAIMERA LED INDIKATORA LAMPIŅA) beidz mirgot, kad iestatīšana ir pabeigta. Kad visas indikatora lampiņas ir nodzisušas, ventilators apstājas.

Taimera IESLĒGŠANAI jānospiež taimera pogu, kad ventilators ir izslēgts.

Taimera IZSLĒGŠANAI jānospiež taimera pogu, kad ventilators ir ieslēgts.

6. Poga OSC (kustība)

Kad ventilators ir ieslēgts, nospiežot šo pogu, varat izvēlēties kustības funkciju. Cikls ir rotējošs, mainīgs, astoņfāžu un noteikts. Indikatora lampiņas apzīmē to, ka ventilators ir kustības režīmā.

7. Pogas PRO un SET

IESLĒGŠANA un IZSLĒGŠANA pēc izvēles 8 stundu laikā

Nospiediet pogu PRO, taimers ir ieslēgts. Pirmā indikatora lampiņa mirgo, pēc tam atkārtoti nospiediet pogu SET, lai uz pirmo pusstundu ieslēgtu vai izslēgtu lampiņu.

Pēc pirmās indikatora lampiņas iestatīšanas nospiediet PRO pogu, lai iestatītu otru indikatora lampiņu; otra indikatora lampiņa mirgo. Varat ieslēgt vai izslēgt apgaismojumu uz otru pusstundu.

Pēc vēlēšanās varat iestatīt IESLĒGŠANU vai IZSLĒGŠANU uz nākamajām 8 stundām atbilstoši iepriekšējiem norādījumiem.

Kad pēdējā indikatora lampiņa ir ieslēgta vai izslēgta, tad ventilators ieslēdzas vai apstājas atbilstoši taimera programmai.

b. Tālvadības pults lietošana

(1) Notēmējiet tālvadības pulti uz uztvērējierīci un nospiediet izvēlēto pogu.

(2) Tālvadības pulti var lietot attālumā līdz 5 metriem no ventilatora un līdz 60 grādu leņķī pa labi un pa kreisi no vadības paneļa.

(3) Sargājiet uztvērējierīci no saules stariem, jo tie var ietekmēt ierīces darbību.

(4) Pirms tālvadības pults utilizācijas no tās ir jāizņem baterijas. Tās ir jāutilizē drošā veidā.

c. Baterijas

(1) Atveriet bateriju ligzdas vāciņu. (2) Ievietojiet baterijas un pārliedzinieties, ka tās ir ievietotas ligzdā atbilstoši 10. attēlam. (3) Aizveriet bateriju ligzdas vāku.

UZMANĪBU: lietojiet AAA izmēra mangāna vai sārma baterijas. Nelietojiet akumulatorus.

II. Vadības panelis (9. attēls)

Pogas uz vadības paneļa var lietot tāpat kā tālvadības pults pogas.

III. Augstuma regulēšana

Pacelšana: pagrieziet augstuma regulēšanas gredzenu un paceļot motora daļu, pavelciet iekšējo cauruli uz augšu.

Nolaišana: spiediet iekšējo cauruli uz leju.

TĪRĪŠANA

Pārliedzinieties, ka pirms tīrīšanas ierīces barošanas vada kontaktdakša ir izņemta no kontaktlīdzdas.

Ventilatora daļas tīra ar vāju ziepjūdeni un mitru drānu vai sūkli. Rūpīgi notīriet ziepes ar tīru mitru drānu un kārtīgi nosusiniet ierīci ar tīru sausu drānu.

Pārliedzinieties, ka motora korpusā nav iekļuvis ūdens vai kāds cits šķidrums.

TEHNISKIE DATI

Modelis: FS40-7ARBY

Spriegums: 220 – 240 V ~ / 50 Hz

Jauda: 60 W

Augstums: 120 – 141 cm

Diametrs: Ø 44 cm

Aizsargklase: II



APKĀRTĒJĀ VIDE

Šis simbols norāda, ka ierīci ir aizliegts izmest kopā ar citiem sadzīves atkritumiem. Regula attiecas uz visu ES reģionu. Lai novērstu iespējamus draudus apkārtējai videi un cilvēku veselībai, ko izraisa nepareiza atkritumu apsaimniekošana, elektriskās ierīces ir jāsavāc atsevišķi no citiem atkritumiem, tādējādi veicinot to pārstrādi un atkārtotu izmantošanu. Nogādājiet nolietoto ierīci elektrisko un elektronisko lūžņu savākšanas punktā. Tādā veidā ierīce tiks iekļauta apkārtējai videi saudzējošā materiālu atkārtotā pārstrādes procesā.

NAUDOJIMO INSTRUKCIJA
44 CM PASTATOMAS VENTILIATORIUS AJUGA FS40-7ARBY
220 – 240 V ~, 50 Hz, 60 W



SVARBI INFORMACIJA

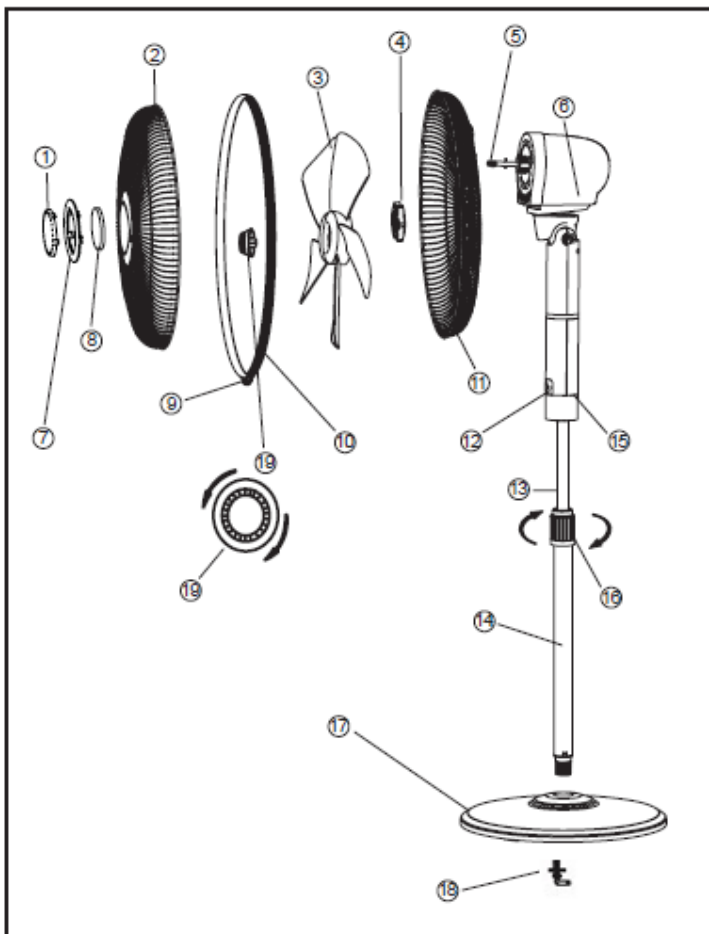
- Prieš naudodami prietaisą pirmą kartą, atidžiai perskaitykite naudojimo instrukciją. Prietaisas yra skirtas naudoti tiktai buityje.
- Prieš jungdami prietaisą į tinklą įsitikinkite, kad vietinio tinklo įtampa atitinka prietaiso duomenų lentelėje pažymėtą įtampą.
- Neleiskite prietaiso be priežiūros naudoti vaikams, asmenims su fizine, sensorine ir psichine negalia, nepatyrusiems asmenims, nebent už jų saugumą atsakingas asmuo supažindino juos su prietaiso veikimu ar jie naudoja prietaisą prižiūrimi.
- Stebėkite, kad vaikai nežaistų su prietaisu.
- Prietaisą galima jungti tik į kintamosios srovės elektros tinklą, į žemintą elektros lizdą. Žiūrėkite, kad maitinimo laidas nekabėtų nuo paviršių su aštriais kraštais.
- Prietaisą įjunkite į elektros lizdą (30 mA) su liekamosios srovės saugikliu.
- ĮSPĖJIMAS! Kad nesuveiktų termostatinis lydusis saugiklis, prietaiso nejunkite per išorinį jungiklį, pavyzdžiui, laikmatį. Taip pat nejunkite jo į reguliariai įjungiamą ir išjungiamą srovės grandinę.
- Nepalikite veikiančio prietaiso be priežiūros.
- Reguliariai tikrinkite maitinimo laido ir prietaiso būklę. Nenaudokite prietaiso, jeigu pastebėjote, kad jis pažeistas. Jei maitinimo laidas pažeistas, naudojant prietaisą gali išstikti elektros smūgis. Prietaiso maitinimo laidas turi būti pakeistas įgaliotoje remonto dirbtuvėje. Netaisykite prietaiso patys.

SAUGOS NURODYMAI

Visada laikykitės elektros prietaisų saugaus naudojimo nurodymų, kurie yra pateikti toliau. Taip sumažinsite gaisro, elektros smūgio ir kitų nelaimingų atsitikimų riziką.

- Nenaudokite prietaiso, jei viena ar keletas sparnuotės menčių sulūžo ar buvo kitaip sugadintos.
- Ventilatoriui veikiant į jo groteles nekiškite pirštų, pieštukų ar kitų daiktų.
- Prieš perkeldami prietaisą, ištraukite maitinimo laido kištuką iš elektros lizdo.
- Prieš valydami prietaisą, ištraukite maitinimo laido kištuką iš elektros lizdo.
- Veikiantis ventilatorius turi stovėti ant lygaus paviršiaus, kad jis neapvirstų.
- NESTATYKITE ventilatoriaus prie lango arti užuolaidų. Nenaudokite ventilatoriaus drėgnose vietose ar arti vandens, nes taip padidėja elektros smūgio rizika.

PRIETAISO DALYS

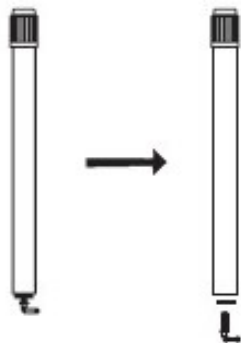


- | | | |
|--|-----------------------------|-------------------------------|
| ① Dekoratyvinis dangtelis | ② Priekinės grotelės | ③ Ventiliatoriaus sparnuotė |
| ④ Plastikinė veržlė | ⑤ Variklio velenas | ⑥ Variklio korpusas |
| ⑦ Dekoratyvinio dangtelio pagrindas | ⑧ Plonas popierinis filtras | ⑨ Varžtas |
| ⑩ Fiksavimo žiedas | ⑪ Galinės grotelės | ⑫ Valdymo skydelis |
| ⑬ Reguliuojamo aukščio vamzdis | ⑭ Stovo vamzdis | ⑮ Varžtas kryžmine galvute |
| ⑯ Aukščio reguliavimo žiedas (prisukite rodyklės kryptimi) | ⑰ Pagrindas | ⑱ Pagrindo tvirtinimo varžtas |
| ⑲ Vidurinė detalė | | |
| A. Priveržkite (rodyklės kryptimi) | | |
| B. Atsukite (rodyklės kryptimi) | | |

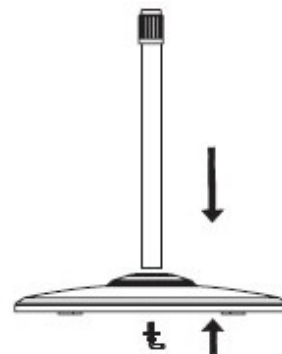
PAGRINDO IR ATRAMINIO VAMZDŽIO SURINKIMAS

1. Iš pakuotės išimkite visas dalis ir pagal paveikslėlį jas patikrinkite. Nuo vamzdžio atsukite pagrindo tvirtinimo varžtą (žr. 1 pav.).
2. Vamzdį pridėkite prie pagrindo ir priveržkite tvirtinimo varžtą (jeigu priveržti nepasiseks, patikrinkite po pagrindu esančias veržles) (žr. 2 pav.).
3. Atsukite ant stovo vamzdžio esantį reguliavimo žiedą ir nustatykite norimą vamzdžio aukštį. Atkreipkite dėmesį. Jeigu reguliuojamo aukščio vamzdžio nerandate, jis gali būti įkritęs į stovo vamzdį. Ištraukite jį iš stovo vamzdžio (žr. 3 pav.).
4. Norėdami pritvirtinti variklio dalį prie vamzdžio, atsukite ant variklio dalies esantį varžtą su kryžmine galvute.
5. Variklio dalį pridėkite prie vamzdžio ir priveržkite varžtą kryžmine galvute virš reguliuojamo aukščio vamzdžio griovelio (žr. 4 pav.).

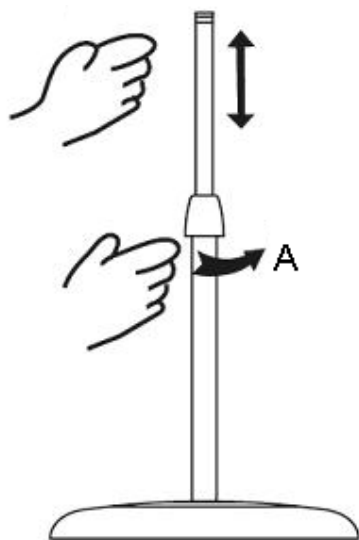
1 pav.



2 pav.

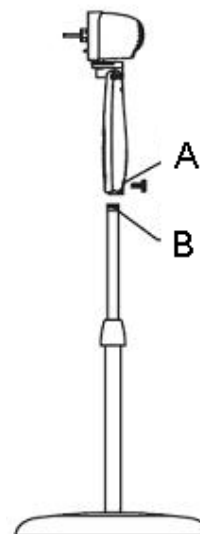


3 pav.



A. Atsukite

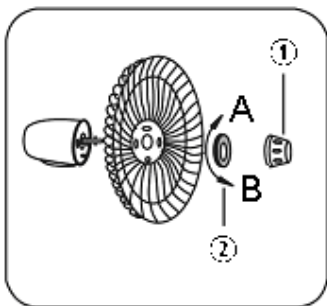
4 pav.



A. Anga

B. Sriegiai

GROTELIŲ IR SPARNUOTĖS SURINKIMAS

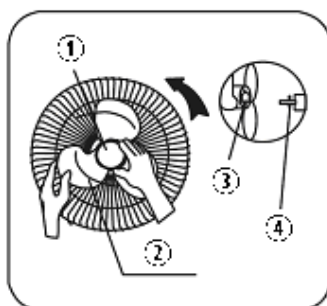


5 pav.

- ① Vidurinė detalė
Priveržkite rodyklės
kryptimi (B)
Atsukite rodyklės
kryptimi (A)

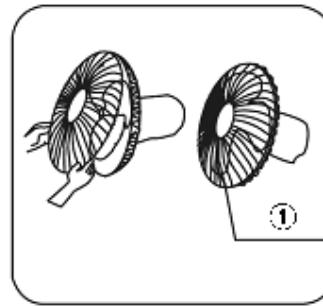
- ② Plastikinė veržlė
Priveržkite rodyklės kryptimi (A)

- ③ Atsukite rodyklės kryptimi (B)



6 pav.

- ① Vidurinė detalė
(pritvirtinkite rodyklės
kryptimi)
- ② Sparnuotė
- ③ Anga
- ④ Tvirtinimo kaištis



7 pav.

- ① Varžtas

1. Nuimkite vidurinę detalę nuo variklio dalies, sukdami ją pagal laikrodžio rodyklę. Tada nuimkite plastikinę veržlę, sukdami ją prieš laikrodžio rodyklę.
2. Uždėkite galines groteles ant variklio dalies taip, kad rankenėlė būtų viršuje.
3. Prisukite ventiliatoriaus groteles prie variklio dalies plastikine veržle (pagal laikrodžio rodyklę) (etapai 1, 2, 3 – žr. 5 pav.).
4. Nuimkite nuo variklio veleno plastikinį žiedą.
5. Ant variklio veleno uždėkite sparnuotę. Įsitikinkite, kad sparnuotės anga atitinka ant variklio veleno esančią tvirtinimo iškyšą (etapai 4, 5 – žr. 6 pav.).
6. Vidurinę detalę pritvirtinkite ant variklio veleno, sukdami ją prieš laikrodžio rodyklę, kad ji prisitvirtintų prie sparnuotės.
7. Uždėkite fiksavimo žiedą ant galinių grotelių (praleiskite šį etapą jei fiksavimo žiedas jau yra pritvirtintas prie galinių grotelių).
8. Stipriai suspauskite ventiliatoriaus groteles ir uždėkite fiksatorių (etapai 7, 8 – žr. 7 pav.).

NAUDOJIMAS

I. Nuotolinio valdymo pultas (8 pav.)

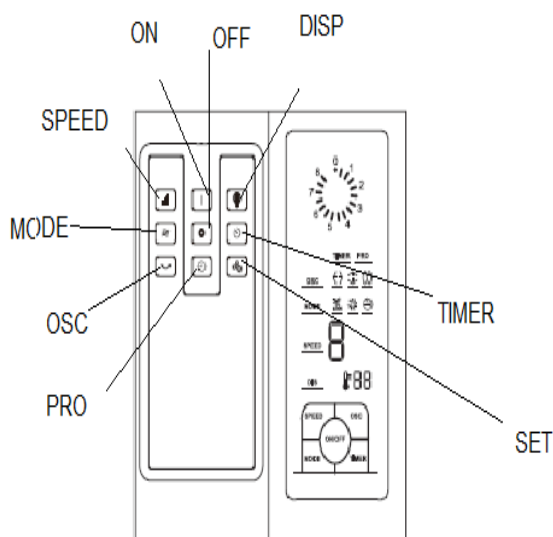
a. MYGTUKŲ APRAŠYMAS

1. Mygtukas ON (ĮJUNGIMAS) ir mygtukas OFF (IŠJUNGIMAS)

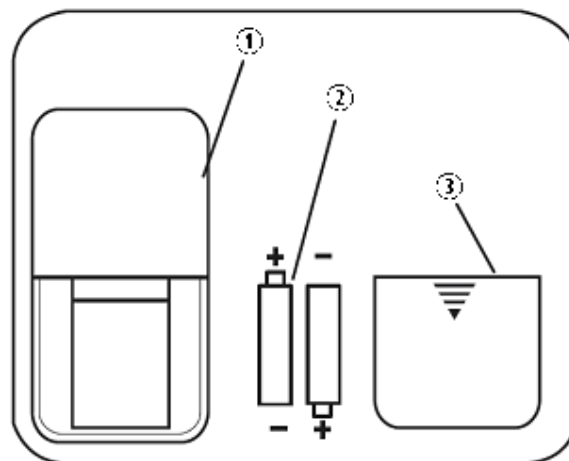
Ventiliatorius įjungiamas paspaudus mygtuką ON. Ventiliatorius pradeda veikti švelnios oro srovės režimu. Jeigu norite išjungti ventiliatorių, paspauskite mygtuką OFF.

2. Mygtukas SPEED (GREITIS)

Jeigu ventiliatorius yra įjungtas, paspaudę šį mygtuką galite reguliuoti jo greitį. Paspaudus mygtuką kelis kartus, greitis keičiamas eilės tvarka nuo 1 iki 4. Indikatoriai nurodo veikiančio ventiliatoriaus oro srovės stiprumą.



8 pav. 9 pav.



10 pav.

- ① Nuotolinio valdymo pultas
- ② Baterija
- ③ Baterijų lizdo dangtelis

3. Mygtukas DISP

Paspaudę šį mygtuką įjungsite LED apšvietimą. Paspaudus mygtuką ĮJUNGIAMAS arba IŠJUNGIAMAS LED apšvietimas.

4. Mygtukas MODE (REŽIMAS)

Šiuo mygtuku pasirinkite režimą. Kelis kartus paspaudus mygtuką ar laikant jį nuspaudus yra įjungiamas paprastas, atpalaiduojantis arba natūralus režimas. Darbo režimą nurodo indikatorius.

Paprasta oro srovė

Paprastą oro srovę pasirinksite paspaudę mygtuką MODE (REŽIMAS). Norėdami pasirinkti vieną iš keturių greičių, kelis kartus paspauskite mygtuką SPEED (GREITIS). Atpalaiduojanti oro srovė

Atpalaiduojančią oro srovę pasirinksite paspaudę mygtuką MODE (REŽIMAS). Norėdami pasirinkti vieną iš keturių greičių, kelis kartus paspauskite mygtuką SPEED (GREITIS).

Natūrali oro srovė

Natūralią oro srovę pasirinksite paspaudę mygtuką MODE (REŽIMAS). Norėdami pasirinkti vieną iš keturių greičių, kelis kartus paspauskite mygtuką SPEED (GREITIS).

5. Mygtukas TIMER (LAIKMATIS)

Paspauskite mygtuką TIMER (LAIKMATIS). Mygtuko TIMER (LAIKMATIS) indikatorius mirksi kai galima pasirinkti laikmačio funkciją ir dega pirmas indikatorius. Laikmačio nustatymuose kiekvienas indikatorius žymi pusę valandos.

Kai indikatorius dega, ventiliatorius pučia oro srovę. Kai indikatorius nedega, tada ventiliatorius oro srovės nepučia. Laikmatis nustatomas kelis kartus paspaudus šį mygtuką.

Laikmačiu veikimo laiką galima didinti pusės valandos intervalu iki 8 valandų. Laikmačio mygtuką reikia paspausti per 5 sekundes, kitaip laikmačio nustatymas išsijungs automatiškai.

Kai nustatymas baigtas, mygtukas TIMER LED (LAIKMAČIO LED-INDIKATORIUS) nebemirksi. Ventiliatorius sustoja, kai visi indikatoriai užgesa.

Kai ventiliatorius išjungtas, norint ĮJUNGTI laikmatį reikia paspausti laikmačio mygtuką. Jei ventiliatorius įjungtas, norint IŠJUNGTI laikmatį, reikia paspausti laikmačio mygtuką.

6. Mygtukas OSC

Jei ventiliatorius įjungtas, paspaudę šį mygtuką įjungsite sukinėjimosi režimą. Yra besisukinėjantis, kintantis, aštuonių fazių ir nustatytasis režimai. Indikatoriai nurodo, kai yra įjungtas ventiliatoriaus sukinėjimosi režimas.

7. Mygtukai PRO ir SET

Pasirinktinai ĮJUNGIMAS ir IŠJUNGIMAS per 8 valandas

Paspaudę mygtuką PRO įjunkite laikmatį. Mirksint pirmam indikatoriumi kelis kartus paspauskite mygtuką SET, kad pusvalandžiui įjungtumėte arba išjungtumėte šviesą.

Nustatę pirmą indikatoriumi paspauskite mygtuką PRO, kad nustatytumėte antrą indikatoriumi. Jis pradės mirksėti. Galite įjungti arba išjungti šviesą antram pusvalandžiui.

Pagal šiuos nurodymus galite ĮJUNGIMĄ ir IŠJUNGIMĄ nustatyti sekančioms aštuonioms valandoms.

Kai paskutinis indikatorius yra įjungtas arba išjungtas, pagal pasirinktą laikmačio programą, ventiliatorius įsijungs arba sustos.

b. Nuotolinio valdymo pulto naudojimas

(1) Nukreipkite nuotolinio valdymo pultą į imtuvą ir paspauskite norimą mygtuką.

- (2) Nuotolinio valdymo pultą galima naudoti penkių metrų atstumu nuo ventiliatoriaus ir iki 60 laipsnių kampu į dešinę ar kairę nuo valdymo skydelio.
- (3) Saugokite imtuvą nuo saulės spindulių, nes tai gali įtakoti jo darbą.
- (4) Prieš pašalindami nuotolinio valdymo pultą iš apyvartos iš jo išimkite baterijas. Jas reikia saugiai sunaikinti.

c. Baterijos

(1) Stumtelėję atidarykite baterijų lizdo dangtelį. (2) Įdėkite baterijas ir įsitikinkite, kad jos įdėtos į lizdą 10 paveikslėlyje nurodytu būdu. (3) Gerai užstumkite baterijų lizdo dangtelį. **DĖMESIO!** Naudokite AAA dydžio mangano ar šarmines baterijas. Nenaudokite įkraunamų baterijų.

II. Valdymo skydelis (9 pav.)

Šiais valdymo skydelio mygtukais galima naudotis tokiu pačiu būdu kaip nuotolinio valdymo pulto mygtukais.

III. Aukščio reguliavimas

Pakėlimas: atsukite aukščio reguliavimo žiedą, paimkite už variklio dalies ir pakelkite reguliuojamo aukščio vamzdį.

Nuleidimas: nuleiskite reguliuojamo aukščio vamzdį.

VALYMAS

Prieš valydami prietaisą, įsitikinkite, kad ištraukėte maitinimo laido kištuką iš elektros lizdo. Ventiliatoriaus dalis valykite švelniame muiliniame vandenyje sudrėkinta šluoste arba kempine. Kruopščiai nuvalykite muilą švaria drėgna šluoste ir gerai nusauskinkite prietaisą švaria sausa šluoste.

Stebėkite, kad į variklio korpusą nepatektų vandens ir kitų skysčių.

TECHNINIAI DUOMENYS

Modelis: FS40-7ARBY

Įtampa: 220 – 240 V ~ / 50 Hz

Galia: 60 W

Aukštis: 120 – 141 cm

Skersmuo: Ø 44 cm

Apsaugos klasė: II



APLINKOS APSAUGA

Šis simbolis nurodo, kad prietaiso negalima išmesti kartu su kitomis buitinėmis atliekomis. Direktyva galioja visoje ES teritorijoje. Kad būtų laikomasi atliekų šalinimo aplinkos ir sveikatos apsaugos reikalavimų, prietaisas turi būti atsakingai grąžintas į apyvartą, kad būtų galima dar kartą panaudoti žaliavas. Nebenaudojamą prietaisą nugabenkite į elektroninių atliekų surinkimo punktą. Tokiu būdu prietaisas bus pakartotinai panaudotas nesukeldamas pavojaus aplinkai.

РУКОВОДСТВО ПО ЭКСПЛУАТАЦИИ
НАПОЛЬНЫЙ ВЕНТИЛЯТОР AJUGA FS40-7ARBY, 44 CM
220 – 240 V ~, 50 Гц, 60 W



ВАЖНАЯ ИНФОРМАЦИЯ

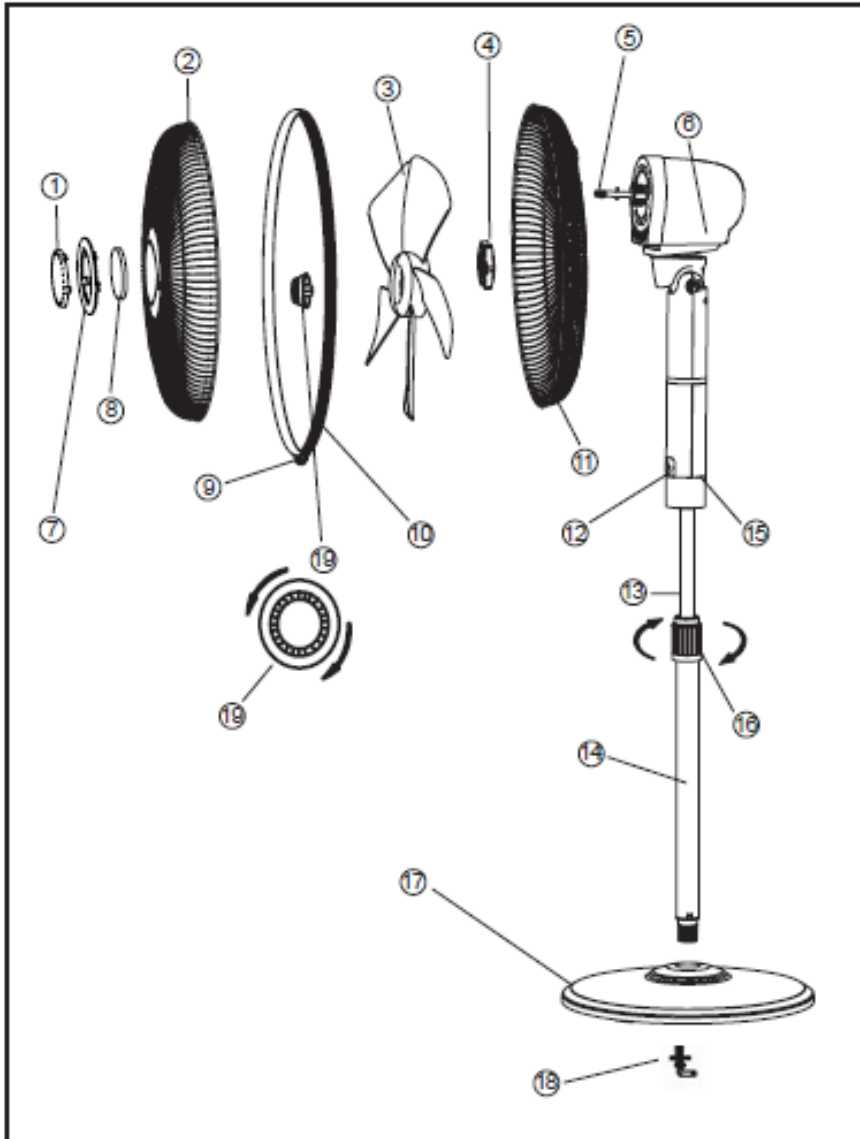
- Перед началом эксплуатации прибора внимательно прочитайте руководство. Прибор предназначен исключительно для использования в домашнем хозяйстве.
- Перед началом эксплуатации прибора проверьте, соответствует ли напряжение в розетке напряжению, указанному на табличке технических данных прибора.
- Прибор не предназначен для использования детьми или лицами с ограниченными физическими или психическими возможностями или лицами с недостаточным опытом и знаниями, за исключением случаев, когда человек, отвечающий за безопасность, научил их пользоваться прибором, или они пользуются прибором под присмотром.
- Следите за тем, чтобы дети не играли с прибором.
- Прибор можно подключать только к сети переменного тока, в заземлённую розетку. Не допускайте, чтобы шнур питания свисал через острые края.
- Подключайте прибор к розетке, оснащённой выключателем дифференциального тока (УЗО) на 30 мА.
- ПРЕДУПРЕЖДЕНИЕ: во избежание риска случайного сброса ограничителя температуры прибор нельзя подключать через внешнее устройство управления питанием, например таймер, а также в электрическую цепь, которую регулярно включает и отключает пользователь.
- Не оставляйте работающий прибор без присмотра.
- Регулярно проверяйте исправность шнура питания и прибора. Не пользуйтесь прибором, если вы заметили, что он повреждён. Использование прибора с повреждённым шнуром питания сопряжено с опасностью удара электрическим током. Для замены шнура питания прибор следует сдать в уполномоченную сервисную мастерскую. Не чините прибор самостоятельно.

ИНФОРМАЦИЯ ПО БЕЗОПАСНОСТИ

При эксплуатации электроприборов во избежание пожара, поражения электрическим током и несчастных случаев следует всегда соблюдать требования безопасности.

- Никогда не пользуйтесь прибором, если какая-либо лопасть крыльчатки треснула или повреждена.
- Во время работы вентилятора не вставляйте в защитную решётку пальцы, карандаши или другие предметы.
- Перед тем, как переместить прибор, выньте вилку шнура питания из розетки.
- Перед очисткой прибора выньте вилку шнура питания из розетки.
- Во избежание опрокидывания, работающий вентилятор должен стоять на ровной поверхности.
- НЕ ставьте вентилятор к окну вблизи занавесок. Не пользуйтесь вентилятором во влажных условиях и вблизи воды, поскольку это повышает риск удара электрическим током.

УСТРОЙСТВО ПРИБОРА



- | | | |
|--|-----------------------------|-----------------------------|
| ① Декоративный щиток | ② Передняя защитная решётка | ③ Крыльчатка вентилятора |
| ④ Пластиковая гайка | ⑤ Вал мотора | ⑥ Корпус мотора |
| ⑦ Основание декоративного щитка | ⑧ Тонкий бумажный фильтр | ⑨ Винт |
| ⑩ Обод | ⑪ Задняя защитная решётка | ⑫ Панель управления |
| ⑬ Внутренняя трубка | ⑭ Опорная трубка | ⑮ Винт с крестовой головкой |
| ⑯ Кольцо регулировки высоты (закручивайте по стрелке) | ⑰ Подставка | ⑱ Винт крепления подставки |
| ⑱ Втулка
А. Затяните (по стрелке)
В. Ослабьте (по стрелке) | | |

СБОРКА ПОДСТАВКИ И СТОЙКИ

1. Распакуйте детали и проверьте их наличие, руководствуясь рисунком. Открутите винт крепления подставки от опорной трубки (см. рисунок 1).
2. Вставьте трубку в подставку и затяните винт крепления (если затянуть невозможно, проверьте наличие гаек в дне подставки) (см. рисунок 2).
3. Ослабьте кольцо регулировки высоты на опорной трубке и отрегулируйте внутреннюю трубку на желаемую высоту. Внимание: если Вы не обнаружили внутренней трубки, значит, она соскользнула внутрь опорной трубки. Вы можете вынуть её из опорной трубки (см. рисунок 3).
4. Для крепления моторной части на конце трубки ослабьте винт с крестовой головкой на моторной части.
5. Насадите моторную часть на конец трубки и затяните винт с крестовой головкой в пазу внутренней трубки (см. рисунок 4).

Рисунок 1

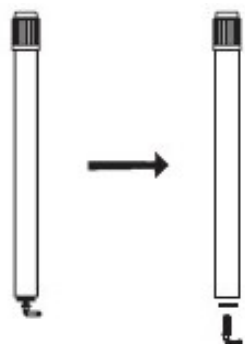


Рисунок 2

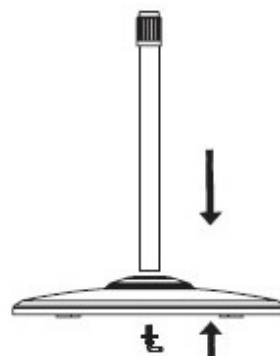
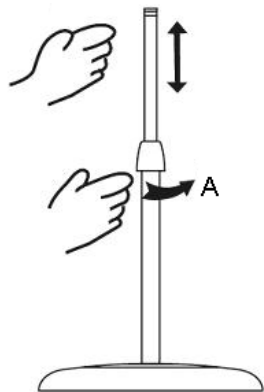
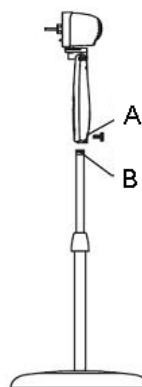


Рисунок 3



A. Ослабьте

Рисунок 4



A. Монтажное отверстие
B. Кольцевой паз

СБОРКА ЗАЩИТНЫХ РЕШЁТОК И РАБОЧЕЙ ЧАСТИ ВЕНТИЛЯТОРА

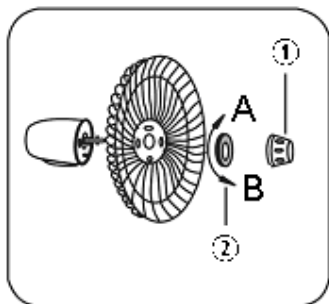


Рисунок 5

- ① Втулка
Затяните по стрелке (B)
Ослабьте по стрелке (A)
- ② Пластиковая гайка
Затяните по стрелке (A)
- ③ Ослабьте по стрелке (B)

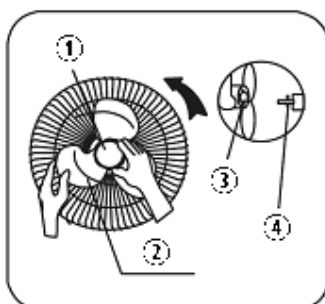


Рисунок 6

- ① Втулка
(прикручивайте по стрелке)
- ② Крыльчатка
- ③ Отверстие
- ④ Шип крепления

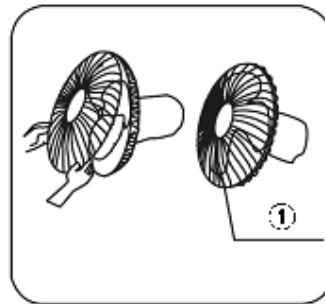


Рисунок 7

- ① Винт

1. Снимите втулку с моторной части, поворачивая её по часовой стрелке. Затем снимите пластиковую гайку, поворачивая её против часовой стрелки.
2. Насадите заднюю защитную решётку на моторную часть ручкой вверх.
3. Прикрутите защитную решётку вентилятора к моторной части с помощью пластиковой гайки (по часовой стрелке) (этапы 1, 2, 3 – см. рисунок 5).
4. Снимите с вала мотора маленькое пластиковое кольцо.
5. Насадите крыльчатку вентилятора на валу мотора. Убедитесь, что отверстие в крыльчатке совместилось с шипом крепления на валу мотора (этапы 4, 5 – см. рисунок 6).
6. Закрепите втулку на валу мотора, поворачивая её против часовой стрелки, так чтобы она встала поверх крыльчатки.
7. Наденьте обод на заднюю решётку (если обод уже надет на заднюю решётку, пропустите этот этап).
8. Крепко прижмите друг к другу защитные решётки вентилятора и сомкните зажим (этапы 7, 8 – см. рисунок 7).

ЭКСПЛУАТАЦИЯ

I. Пульт дистанционного управления (рисунок 8)

а) ОПИСАНИЕ КНОПОК

1. Кнопка ON (ВКЛЮЧЕНИЕ) и кнопка OFF (ОТКЛЮЧЕНИЕ)

Нажатие на кнопку ON включает вентилятор. Вентилятор включается в режиме слабого потока воздуха. Если вы хотите выключить вентилятор, нажмите на кнопку OFF.

2. Кнопка SPEED (СКОРОСТЬ)

Когда вентилятор включён, Вы можете выбирать его скорость, нажимая на эту кнопку. Если вы повторно нажимаете на кнопку, друг за другом появляются 1, 2, 3 и 4. Световой индикатор показывает скорость воздушного потока работающего вентилятора.

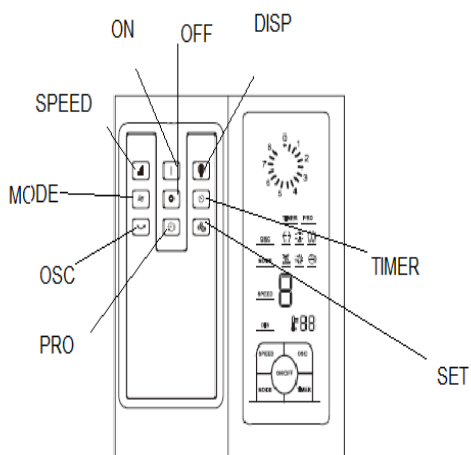


Рисунок 8 Рисунок 9

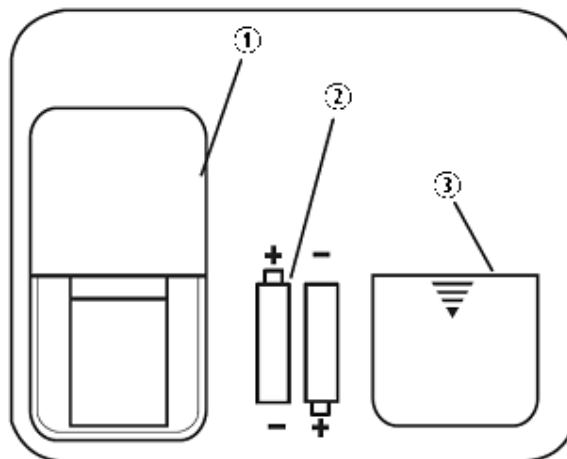


Рисунок 10

- ① Пульт дистанционного управления
- ② Батарейка
- ③ Крышка батарейного отсека

3. Кнопка DISP (ДИСПЛЕЙ)

При нажатии на эту кнопку загорается LED-подсветка дисплея. Нажатие на кнопку ВКЛЮЧАЕТ и ВЫКЛЮЧАЕТ LED-подсветку.

4. Кнопка MODE (РЕЖИМ)

Выберите режим с помощью этой кнопки. Если повторно нажимать или удерживать нажатой эту кнопку, включаются режимы: нормальный, расслабляющий и естественный. Световой индикатор показывает данный режим работы.

Нормальный воздушный поток

Выберите нормальный воздушный поток, нажав на кнопку MODE (РЕЖИМ). Затем повторно нажимайте на кнопку SPEED (СКОРОСТЬ), чтобы выбрать одну из четырёх скоростей.

Расслабляющий воздушный поток

Выберите расслабляющий воздушный поток, нажав на кнопку MODE (РЕЖИМ). Затем повторно нажимайте на кнопку SPEED (СКОРОСТЬ), чтобы выбрать одну из четырёх скоростей.

Естественный воздушный поток

Выберите естественный воздушный поток, нажав на кнопку MODE (РЕЖИМ). Затем повторно нажимайте на кнопку SPEED (СКОРОСТЬ), чтобы выбрать одну из четырёх скоростей.

5. Кнопка TIMER (ТАЙМЕР)

Нажмите на кнопку TIMER (ТАЙМЕР). При выборе функции таймера мигает световой индикатор кнопки TIMER (ТАЙМЕР) и горит первый световой индикатор. При настройке таймера каждый световой индикатор отмечает полчаса.

Если световой индикатор горит, вентилятор производит воздушный поток. Если световой индикатор не горит, вентилятор не производит воздушного потока. Таймер настраивается повторным нажатием на данную кнопку.

Время таймера прибавляется по полчаса и может быть увеличено до 8 часов. На кнопку таймера нужно нажать в течение 5 секунд, иначе настройка таймера автоматически останавливается.

Когда настройка закончена, световой индикатор кнопки TIMER (ТАЙМЕР) перестаёт мигать. Когда все световые индикаторы погаснут, вентилятор останавливается.

Если вентилятор выключен, для ВКЛЮЧЕНИЯ таймера следует нажать на кнопку таймера.

Если вентилятор включён, для ВЫКЛЮЧЕНИЯ таймера следует нажать на кнопку таймера.

6. Кнопка OSC (ВРАЩЕНИЕ)

Когда вентилятор включён, выберите функцию вращения, нажав на эту кнопку.

Имеются циклы: вращения, переменный, восьмифазный и назначенный. Световые индикаторы показывают режим вращения вентилятора.

7. Кнопки PRO и SET

Выборочное ВКЛЮЧЕНИЕ и ВЫКЛЮЧЕНИЕ в течение 8 часов

Нажмите на кнопку PRO, таймер включён. Начинает мигать первый световой индикатор. Затем повторно нажимайте на кнопку SET, чтобы включать или выключать световой индикатор на первые полчаса.

После настройки первого светового индикатора нажмите на кнопку PRO, чтобы настроить второй световой индикатор. Второй световой индикатор начнёт мигать. Вы можете включить или выключить индикатор на вторые полчаса.

По желанию Вы можете настроить ВКЛЮЧЕНИЕ И ВЫКЛЮЧЕНИЕ вентилятора в течение следующих 8 часов согласно предыдущим инструкциям.

Когда будет включён/выключен последний световой индикатор, вентилятор включится или остановится в соответствии с программой таймера.

b) Применение пульта дистанционного управления

(1) Направьте пульт дистанционного управления на приёмник и нажмите нужную кнопку.

(2) Пульт дистанционного управления можно пользоваться на расстоянии до 5 метров от вентилятора и под углом до 60 градусов слева и справа от панели управления.

(3) Берегите приёмник от солнечного излучения, поскольку оно может повлиять на работу приёмника.

(4) Перед тем, как изъять из эксплуатации пульт дистанционного управления, следует вынуть из него батарейки. Их следует утилизировать безопасным способом.

c) Батарейки

(1) Откройте крышку батарейного отсека. (2) Вставьте батарейки и убедитесь, что они установлены в соответствии с рисунком 10. (3) Закройте крышку батарейного отсека.

ВНИМАНИЕ: пользуйтесь марганцевыми или щелочными батарейками размера AAA. Не пользуйтесь аккумуляторами.

II. Панель управления (рисунок 9)

Кнопками панели управления можно пользоваться так же, как кнопками пульта дистанционного управления.

III. Регулирование высоты

Подъём: поверните кольцо регулировки высоты и, приподнимая моторную часть, вытяните внутреннюю трубку.

Опускание: опустите внутреннюю трубку.

ОЧИСТКА

Убедитесь, что перед очисткой вилка шнура питания прибора была вынута из розетки.

Детали вентилятора протрите влажной тканью или губкой со слабым мыльным раствором. Тщательно удалите мыло чистой влажной тканью и аккуратно вытрите прибор сухой тканью.

Убедитесь, что в корпус мотора не попала вода или другие жидкости.

ТЕХНИЧЕСКИЕ ДАННЫЕ

Модель: FS40-7ARBY

Напряжение: 220 – 240 V ~ / 50 Гц

Мощность: 60 W

Высота: 120 – 141 см

Диаметр: Ø 44 см

Класс защиты: II



ОКРУЖАЮЩАЯ СРЕДА

Данный символ означает, что прибор нельзя утилизировать вместе с другими бытовыми отходами. Постановление действует на всей территории ЕС. Во избежание нанесения вреда окружающей среде или здоровью неправильной утилизацией отходов, отнеситесь ответственно к утилизации прибора, чтобы сырьё могло быть использовано повторно. Сдайте изъятый из эксплуатации прибор в пункт сбора электронных отходов. Таким образом обеспечивается безопасная для окружающей среды переработка прибора.

FI

Hugin helpottaa elämääsi ja tekee tavallista kotiaskareista mukavampia. Hugin-valikoimasta löydät tyylikkään vastauksen jokaiseen tarpeeseesi keittiössä ja koko kodissa.

SE

Hugin gör livet enklare och hemsysslorna behagligare. I Hugins produkturval hittar man stiliga lösningar till varje uppgift i köket och hela hushållet.

EE

Hugin muudab elu lihtsamaks ja kodused toimetused mõnusamaks. Hugini tootevalikust leiata stiilseid lahendusi igaks otsustarbeks köögis ja terves majapidamises.

LV

Hugin padara dzīvi vienkāršāku un mājas soli patīkamāku. Firmas Hugin izstrādājumu klāstā atradīsiet mūsdienīgus risinājumus jebkuram nolūkam virtuvē un māj-saimniecībā.

LT

„Hugin“ paverčia gyvenimą lengvesniu, o buities darbus – malonesniais. „Hugin“ asortimente rasite įvairių paskirčių stilingus sprendimus virtuvei ir visiems namams.

RU

Hugin делает жизнь легче, домашние заботы – приятнее. В ассортименте продукции Hugin найдутся стильные решения для кухни и всего домашнего хозяйства.

EE

Maaletootaja: Prisma Peremarket AS, Tammsaare tee 118d, 12918 Tallinn, Eesti

LV

Importētājs: AS Prisma Latvija, Ierīku iela 3, Rīga, LV-1084, Latvija

LT

Importuotojas: UAB „Prisma LT“, V. Gerulaičio g. 1, LT-08200 Vilnius, Lietuva

SOK, PL 1, 00088 S-ryhmä, Finland

Valmistusmaa/Tillverkningsland/Tootjariik/
Ražots/Paga mintā:
Kiina/Kina/Hiina/Kiina/Kinijoje

RU

Страна-производитель: Китай.
SOK, PL 1, 00088 S-ryhmä, Финляндия
Импортер: ООО «Призма»,
пл. Ал. Невского, д. 2, литер Е,
191317 Санкт-Петербург, Россия.
Тел. +7 812 493 85 80

