



Käyttöohje

Bruksanvisning

Kasutusjuhend

Lietošanas instrukcija

Naudojimo instrukcija

KÄYTTÖOHJE
TEHOSEKOITIN GTM-8310A
220-240 V~, 50/60 Hz, 1200 W

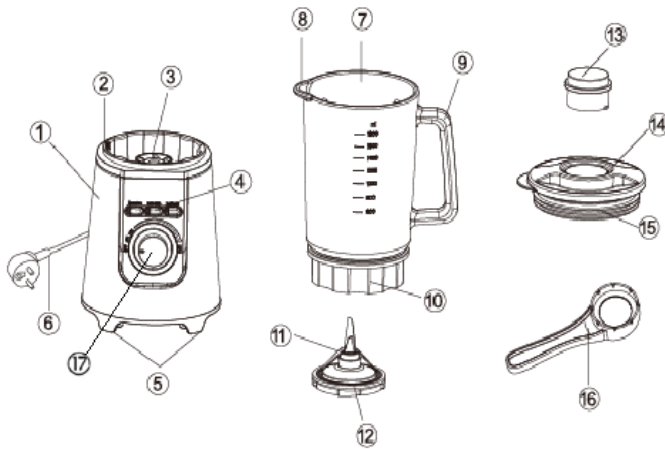


TURVAOHJEET

- Lue käyttöohje huolellisesti ennen laitteen käyttöönottoa ja säilytä käyttöohje myöhempää käyttöä varten.
- Laite on tarkoitettu ainoastaan kotitalouskäyttöön.
- Laite on tarkoitettu vain sisäkäyttöön, älä käytä laitetta ulkona.
- Jotta laitteen käyttöikä muodostuisi mahdollisimman pitkäksi, vältä käyttämästä laitetta yhtäjaksoisesti pidempään kuin 3 minuuttia kerrallaan (KB: 3 min.). Tämän jälkeen anna laitteen jäähtyä huonelämpötilaan. Kymmenen kerran jälkeen laitetta ei saa käyttää 30 minuuttiin.
- Kytke laite aina irti verkkovirrasta, jos se jätetään ilman valvontaa, myös ennen kokoamista, purkamista tai puhdistusta.
- Kytke laite vikavirtasuojalla varustettuun pistorasiaan (30 mA).

- Tarkasta virtajohto ja laite säännöllisesti. Laitetta ei saa käyttää, jos löytyy jokin vika.
- Älä yritä korjata laitetta itse. Vaarojen välttämiseksi laitteen saavat korjata ainoastaan pätevät asentajat.
- Mikäli virtajohto on vaurioitunut, sen saa vaaratilanteiden välttämiseksi vaihtaa vain pätevä asentaja.
- Suojaa laite ja virtajohto suoran auringonvalon aiheuttamalta lämmöltä, kosteudelta, teräviltä reunoilta ja muilta vaaroilta.
- Kytke laite irti verkkovirrasta aina, kun se ei ole käytössä, edes hetken ajan. Älä koskaan käytä mitään muiden valmistajien lisätarvikkeita tai osia.
- Älä koskaan upota laitetta veteen tai muihin nesteisiin tai päästä sitä kosketuksiin niiden kanssa. Älä käytä laitetta kädet märkinä.
- Jos laite kastuu tai kostuu, irrota välittömästi pistoke pistorasiasta. Käytä tätä laitetta ainoastaan sen käyttötarkoituksen mukaisesti.
- Varmista ettei teräyksikön ja moottorin väliin pääse ruoka-aineita.
- Varmista ennen käyttöä, että kannun kansi on kiinnitetty hyvin paikoilleen.
- Älä kosketa pyöriviä osia niiden vielä liikkeessä. Odota aina niiden pysähtymistä.
- Älä käytä tätä laitetta muun kuin ruokien sekoittamiseen.
- Älä jätä laitetta ilman valvontaa käytön aikana.
- Älä laita nestettä yli 1 litraa kannuun, jottei se läiky yli suurilla nopeuksilla.
- Pilko soseutettavat ainekset tarpeeksi pieniksi paloiksi ettei laite kuumene.
- Älä työnnä metallisia työvälineitä lasikannuun käytön aikana.
- Jos soseutettavat ainekset keräytyvät lasikannun seiniin, pysäytä laite ja irrota se pidikkeestä, jonka jälkeen voit irrottaa seiniin kerääntyneen soseen lusikalla.
- Aikuisen tulee valvoa laitteen käyttöä huolellisesti, kun paikalla on lapsia.
- Lapsia pitää valvoa, jotta he eivät leiki laitteella.
- Tätä laitetta voivat käyttää vähintään 8-vuotiaat lapset ja sellaiset henkilöt, joiden fyysiset, aistinvapaiset tai henkiset ominaisuudet ovat alentuneet tai joilla ei ole kokemusta ja tietoa, jos heitä valvotaan tai heitä on opastettu käyttämään laitetta turvallisesti ja jos he ymmärtävät laitteen käyttöön liittyvät vaarat. Lapset eivät saa leikkiä laitteella. Lapset eivät saa puhdistaa laitetta eivätkä he saa tehdä laitteen hoitotoimenpiteitä ilman valvontaa.
- Säilytä laite ja sen sähköjohto poissa alle 8-vuotiaiden lasten ulottuvilta. Käytä laitteessa vain sen alkuperäisiä osia.
- VAROITUS: Jotta vältetään lämpötilanrajoittimen tahattomasta palautuksesta johtuva vaara, ei tätä laitetta saa syöttää ulkoisen kytkentälaitteen kuten aikakytkimen kautta eikä laitetta saa kytkeä piiriin, jonka käyttäjä säännöllisesti kytkee päälle ja pois.
- Tämä laite on tarkoitettu käytettäväksi kotitalouksissa ja muissa vastaavissa kohteissa, esim.
 - liikkeiden, toimistojen ja muiden työpaikkojen henkilöstön taukutiloissa
 - maatalojen rakennuksissa
 - hotellien, motellien ja muiden majoitusliikkeiden asiakkaiden käytössä
 - majataloissa

LAITTEEN OSAT



1. Moottoriosia
2. Turvakytkin
3. Liitin - käyttöakseli
4. Käyttöpaneeli
5. Jalusta
6. Virtajohto
7. Lasikannu
8. Kaatonokka
9. Kahva
10. Kannun pohja
11. Teräyksikkö
12. Tiivisterengas
13. Kaatoaukon kansi
14. Lasikannun kansi
15. Lasikannun tiiviste
16. Teräyksikön irrotusavain
17. Nopeudensäädin

Kaksinkertainen turvalukitusjärjestelmä

Tämä järjestelmä takaa, että käyttäjä voi käynnistää laitteen vain, kun kansi on asetettuna oikein paikalleen ja lukittuna laitteen päälle.

ENNEN KÄYTTÖNOTTOA

Puhdista kaikki yksiköt ja osat perusteellisesti ennen laitteen ensimmäistä käyttökertaa. Pääyksikön voi puhdistaa pelkästään kostealla rätillä. Älä koskaan upota laitetta veteen tai sijoita sitä juoksevan veden alle. Sekoitin on sijoitettava tasaiselle alustalle ennen käyttöä.

Huomautus: Terä on erittäin terävä. Pese huolella. Älä koskaan koske sormella terään.

LAITTEEN KÄYTTÖ

1. Aseta laite tasaiselle pinnalle.
2. Liitä pistoke pistorasiaan. Varmista, että kytkin on OFF (POIS) -asennossa.
3. Lisää ainekset kannuun ja aseta kansi paikoilleen.
4. Laita kannu moottoriyksikön päälle.
5. Käännä nopeudensäädin (17) ON-asentoon. Voit valita nopeuden säätimellä halutun nopeuden tai käyttää esiohjelmoituja painikkeita Smoothie, Auto-Clean tai IceCrush:
Smoothie painike: kun haluat valmistaa hedelmä ja jogurtti tai hedelmä ja maitopohjaisia juomia. Lopettaaksesi laitteen käytön paina uudelleen Smoothie painiketta.
Auto-Clean painike: kun haluat tehdä hedelmä tai vihannessoseita tai kun haluat puhdistaa kannun ja terän käytön jälkeen.
IceCrush painike: kun haluat tehdä jäämurskaa.
Painikkeen painamisen jälkeen laite käynnistyy.
6. Käännä nopeudensäädin (17) haluamaasi nopeuteen.
Älä avaa kantta tehosekoittimen käytön aikana.
7. Käännä nopeudensäädin OFF (POIS) -asentoon, kun olet valmis. Odota, että tehosekoitin pysähtyy kokonaan ennen kannen tai kannun poistamista.
8. Irrota pistoke pistorasiasta käytön jälkeen.

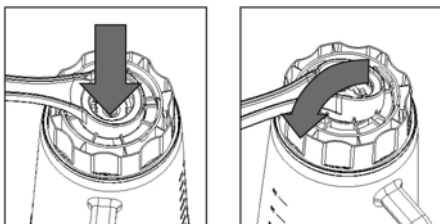
On suositeltavaa, että liha tai muut ruoka-ainekset pilkotaan pienemmiksi palasiksi ennen niiden laittamista kannuun. Älä käsittele suuria ruokamääriä kerrallaan. Kiinteiden ruoka-aineisten käsittelyssä suositellaan pidettäväksi kättä tehosekoittimen kannen päällä käytön aikana.

Älä käytä laitetta yhtämittaisesti yli 3 minuutin ajan (KB: 3 min.). Anna laitteen jäähtyä huonelämpötilaan ennen kuin jatkat sen käyttöä.

Terän irrottaminen kannusta

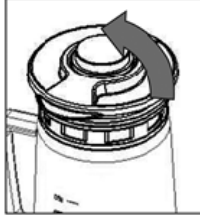
Käännä kannu ylösalaisin ja aseta liukumattomalle alustalle
Irrota teräyksikkö seuraavasti:

- 1) Käytä teräyksiön irrotusavainta.

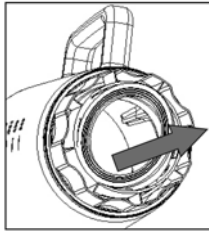
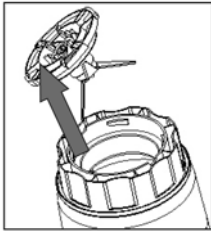


- Aseta irrotusavaimen urat kannun pohjassa oleviin uriin.
- Pidä kiinni lasikannusta toisella kädellä ja käännä irrotusavainta vastapäivään löysätäksesi teräyksikön.

2) Tarvittaessa käytä lasikannun kantta teräyksikön löysäämiseen.



- Kannen pohjassa on kaksi lovea, mitkä asetetaan teräyksikön pohjassa oleviin loviin. Kohdistuksen helpottamiseksi poista kannessa oleva läpinäkyvä kaatoaukon kansi (13).
- Pidä kädellä lasikannua paikoillaan ja käännä toisella kädellä kantta vastapäivään löysätäksesi teräyksikön.



- Tartu teräyksikköön ja irrota se varovasti nostamalla.
- Poista tiiviste.

PUHDISTAMINEN

1. AUTO-CLEAN -painikkeen käyttö kannun ja teräyksikön puhdistamiseen:
Täytä tyhjä kannu vedellä, sulje kansi ja aseta kannu paikoilleen. Paina Auto-clean -painiketta, jolloin vesi huuhtelee kannun ja terän. Toista kunnes kannu ja terä ovat puhtaat.
2. Ennen moottoriyksikön puhdistusta, irrota laite pistorasiasta. Moottoriyksikkö voidaan puhdistaa pelkästään kostealla rätillä. Kuivaa perusteellisesti. Älä koskaan upota laitetta veteen tai sijoita sitä juoksevan veden alle.
3. Lasikannu ja kannen osat voidaan pestä astianpesukoneessa tai haaleassa vedessä pesuaineella.

Puhdista irrotettavat osat aina heti käytön jälkeen. Terä on erittäin terävä. Pese huolella. Älä koskaan koske sormella terään.

TEKNISET TIEDOT

Malli:	GTM-8310A
Nimellisjännite:	220–240 V ~, 50/60 Hz, 1200 W
Suojausluokka:	I
Maksimi yhtämittainen käyttöaika (KB):	3 minuuttia

Takuu yksi vuosi.

YMPÄRISTÖ



Tämä merkki tarkoittaa, että laitetta ei saa hävittää lajittelemattoman kotitalousjätteen mukana Euroopan unionin alueella. Epäasianmukaisen käsittelyn ympäristölle ja ihmisille aiheuttamien vahinkojen välttämiseksi, laite poistetaan käytöstä viemällä se vastaavaan keräyspisteeseen ja kierrätetään asianmukaisesti materiaalien vastuuntuntoisen uusiokäytön varmistamiseksi. Palauta käytetty laite kierrätyspisteeseen. Näin varmistat laitteen ympäristöystävällisen kierrätyksen.

"Alkuperäiset ohjeet"
rev.1.0

BRUKSANVISNING
HUGIN MIXER GTM-8310A
220-240 V~, 50/60 Hz, 1200 W

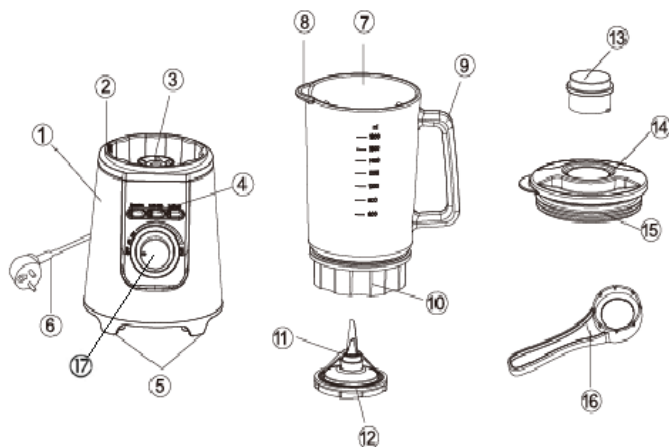


SÄKERHETSANVISNINGAR

- Läs noga bruksanvisningen innan du tar apparaten i bruk och spara bruksanvisningen för senare användning.
- Apparaten är endast avsedd för hemmabruk.
- Apparaten är endast avsedd för inomhusbruk; använd inte apparaten utomhus.
- Undvik att använda apparaten oavbrutet mera än 3 minuter åt gången; detta för att apparatens livslängd ska bli så lång som möjligt (KB: 3 min). Låt därefter apparaten svalna till rumstemperatur. Efter tio gånger får inte apparaten användas på 30 minuter.
- Koppla alltid apparaten från nätströmmen om den står utan uppsikt och innan du sätter ihop, tar isär eller rengör apparaten.
- Anslut apparaten till ett vägguttag (30 mA) med felströmsskydd.

- Kontrollera elledningen och apparaten regelbundet. Apparaten får inte användas om den har något fel.
- Försök inte reparera apparaten själv. För att undvika farliga situationer får endast kompetenta elmontörer reparera apparaten.
- Om elledningen är skadad får endast en kompetent elmontör byta ut den för att undvika farliga situationer.
- Skydda apparaten och elsladden så att de inte utsätts för värmen från direkt solljus, fukt, vassa kanter och andra faror.
- Koppla alltid apparaten från nätströmmen då den inte är i användning, även för en kort stund. Använd aldrig tillbehör eller delar av en annan tillverkare.
- Sänk aldrig ner apparaten i vatten eller andra vätskor och se till att den inte kommer i kontakt med dem. Använd inte apparaten med våta händer.
- Om apparaten blir våt eller fuktig ska stickkontakten omedelbart dras ur vägguttaget. Använd inte apparaten för annat än vad den egentligen är avsedd för.
- Kontrollera att ingredienser inte tränger in mellan bettdelen och motorn.
- Kontrollera före användning att kannans lock är stadigt fäst på plats.
- Rör aldrig de snurrande delarna medan de ännu är i rörelse. Vänta alltid tills de stannat
- Använd apparaten endast för att blanda matvaror.
- Lämna inte apparaten obevakad under användningen.
- Fyll kannan med högst 1 liter vätska så att den inte skvätter över vid höga hastigheter.
- Skär ingredienserna som ska mosas i tillräckligt små bitar så att inte apparaten överhettas.
- För inte in arbetsredskap av metall in i kannan under användningen.
- Stanna apparaten och lösgör den från hållaren om ingredienserna som ska mosas fastnar på glaskannans väggar. Därefter kan du med en sked lösgöra moset som har fastnat på väggarna.
- En vuxen ska noggrant övervaka apparatens användning då det finns barn i närheten.
- Barnen bör hållas efter så att de inte leker med apparaten.
- Barn över 8 år samt personer, som är mentalt eller fysiskt svagare än vanligt eller som har begränsad kunskap eller erfarenhet, kan använda denna apparat om de övervakas eller har väglets i säker användning av apparaten och om de förstår riskerna som är förknippade med användningen av apparaten. Barn får inte leka med apparaten. Barn får inte rengöra eller utföra underhåll på apparaten utan övervakning.
- Förvara apparaten och elsladden utom räckhåll för barn under 8 år. Använd endast originaldelar i apparaten.
- **VARNING:** För att undvika fara som uppstår på grund av att värmebegränsaren oavsiktligt kopplar på apparaten igen får denna apparat inte anslutas till elnätet via en yttre anslutningsapparat såsom en timer och apparaten får inte anslutas till en krets som användaren ofta kopplar på och från.
- Denna apparat är avsedd att användas i hemhushåll och på liknande ställen, t.ex.
 - i butiker, på kontor och andra arbetsplatser i personalens pausutrymmen
 - i lantbruksbyggnader
 - i utrymmen i hotell, motell och andra inkvarteringsställen där den kan användas av gästerna
 - i värdshus.

APPARATENS DELAR



1. Motordel
2. Skyddskoppling
3. Koppling - drivaxel
4. Kontrollpanel
5. Fot
6. Elledning
7. Glaskanna
8. Upphållningspip
9. Handtag
10. Kannans botten
11. Bettedel
12. Packningsringen
13. Upphållningsöppningens lock
14. Glaskannans lock
15. Glaskannans packning
16. Lösgöringsnyckel för bettdelen
17. Hastighetsreglaget

Dubbelt säkerhetslås-system

Detta system garanterar att användaren kan starta apparaten endast om locket har satts på plats på rätt sätt och är fastlåst på apparaten.

INNAN APPARATEN TAS IBRUK

Rengör alla enheter och delar ordentligt innan apparaten tas i användning för första gången. Huvuddelen kan rengöras enbart med en fuktig duk. Sänk aldrig ner apparaten i vatten eller sätt den inte under rinnande vatten. Mixern ska placeras på ett jämnt underlag före användning.

Anmärkning: Bettet är mycket vasst. Tvätta det ordentligt. Vidrör aldrig bettet med fingrarna.

APPARATENS ANVÄNDNING

1. Placera apparaten på ett jämnt underlag.
2. Anslut stickkontakten till vägguttaget. Kontrollera att brytaren är i OFF (AV)-läget.
3. Håll ingredienserna i kannan och sätt locket på plats.
4. Placera kannan på motorenheten.
5. Vrid hastighetsreglaget i (17) ON-läge. Med hastighetsreglaget kan du välja den önskade hastigheten eller använda de förprogrammerade knapparna Smoothie, Auto-Clean eller IceCrush:
Smoothie-knapp: då du vill tillreda drycker med frukt och yoghurt eller med frukt och mjölk. Tryck på Smoothie-knappen på nytt då vill sluta använda apparaten.
Auto-Clean-knapp: då du vill tillreda mos av frukt eller grönsaker eller då du vill rengöra kannan och kniven efter användning.
IceCrush-knapp: då du vill laga iskross.
Då du trycker på knappen sätts apparaten igång.
6. Vrid hastighetsreglaget (17) till den önskade hastigheten.
Lyft inte locket medan mixern är i gång.
7. Vrid hastighetsreglaget i OFF (AV)-läge då du är färdig. Vänta tills mixern har stannat helt och hållet innan du avlägsnar locket eller kannan.
8. Dra ut stickkontakten ur vägguttaget efter användning.

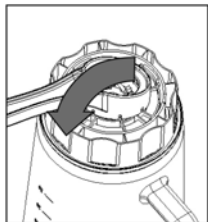
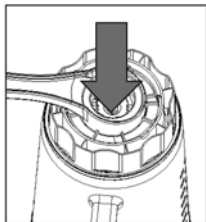
Vi rekommenderar att kött eller andra ingredienser skärs i mindre bitar innan de läggs i kannan. Hantera inte stora mängder mat på en gång. Då fasta ingredienser blandas rekommenderar vi att du håller handen på mixerns lock under användningen.

Apparaten får användas oavbrutet under högst 3 minuter (KB: 3 min). Låt apparaten svalna till rumstemperatur innan du fortsätter använda den.

Att ta loss kniven från kannan

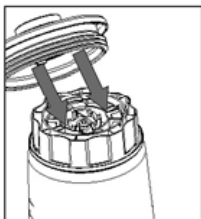
Vänd kannan upp och ner och placera den på ett underlag som inte är glatt. Lösgör bettdelen på följande sätt:

- 1) Använd bettdelens lösgöringsnyckel.

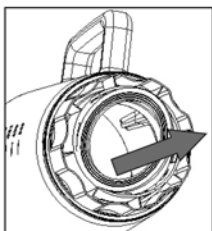
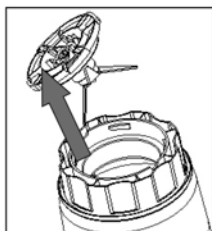


- Placera skårorna i lösgöringsnyckeln i skårorna i kannans botten.
- Håll i glaskannan med den ena handen och vrid lösgöringsnyckeln moturs för att lossa på bettdelen.

2) Vid behov kan glaskannans lock användas för att lossa på bettdelen.



- I botten av kannan finns två fåror som placeras i de fåror som finns bettdelens botten. För att göra det lättare att rikta kan upphållningsöppningens (13).
- Håll glaskannan på plats med handen och vrid med den andra handen locket moturs för att lossa på bettdelen.



- Grip tag i bettdelen och lösgör den försiktigt genom att lyfta upp den.
- Avlägsna packningen.

RENGÖRING

1. Användning av AUTO-CLEAN-knappen för att rengöra kannan och bettdelen: Fyll den tomma kannan med vatten, lägg på locket och sätt kannan på plats. Tryck på Auto-clean-knappen varvid vattnet sköljer kannan och kniven. Upprepa tills kannan och bettet är rena.
2. Dra ut apparatens stickkontakt ur vägguttaget innan motordelen rengörs. Motordelen kan rengöras enbart med en fuktig duk. Torka ordentligt. Sänk aldrig ner apparaten i vatten eller sätt den inte under rinnande vatten.
3. Glaskannan och lockets delar kan tvättas i diskmaskin eller i ljummet vatten med tvättmedel.

Rengör alltid de löstagbara delarna genast efter användningen. Bettet är mycket vasst. Tvätta det ordentligt. Vidrör aldrig bettet med fingrarna.

TEKNISKA DATA

Modell:	GTM-8310A
Nominell spänning:	220–240 V ~, 50/60 Hz, 1200 W
Skyddsklass:	I
Maximal oavbruten användningstid (KB):	3 minuter

Garanti ett år.

MILJÖ



Denna märkning betyder att apparaten inte får slängas bland osorterat hushållsavfall inom den Europeiska unionen. För att undvika skador på miljö och människor som en olämplig behandling kan åstadkomma ska en apparat som tas ur bruk föras till ett ansvarigt insamlingsställe och återvinns på ett lämpligt sätt för att säkra materialets ansvarsfulla återvinning. Återlämna en använd apparat till återvinningsstället. På detta sätt försäkras att apparaten återvinns på ett miljövänligt sätt.

"Ursprunglig bruksanvisning"
rev.1.0

KASUTUSJUHEND
KANNMIKSER GTM-8310A
220–240 V ~, 50/60 Hz, 1200 W

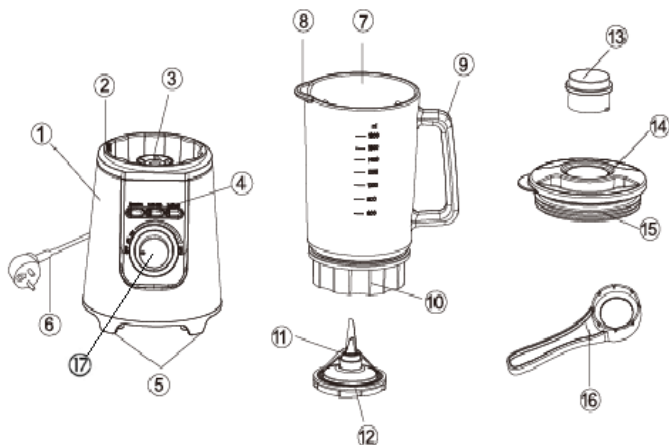


OHUTUSNÕUDED

- Enne seadme kasutuselevõttu lugege kasutusjuhend hoolikalt läbi ning hoidke see edaspidiseks kasutuseks alles.
- Seade on mõeldud ainult kodumajapidamises kasutamiseks.
- Seade on mõeldud ainult sisekasutuseks, ärge kasutage seda välistingimustes.
- Selleks, et seadme kasutusega oleks võimalikult pikk, vältige seadme kasutamist järjest üle 3 minuti (KB: 3 min). Seejärel laske seadmel jahtuda toatemperatuurini. Pärast kümnet kasutuskorda ei tohi seadet 30 minuti jooksul kasutada.
- Lülitage seadme toide alati välja, kui seade jäetakse järelevalveta, samuti enne seadme kokkupanemist, lahtivõtmist või puhastamist.
- Ühendage seade rikkevoolukaitselülitiga (30 mA) pistikupessa.
- Kontrollige toitejuhet ja seadet regulaarselt. Ärge kasutage seadet, kui märkate sellel kahjustusi.

- Ärge üritage seadet ise parandada. Ohtude vältimiseks tohib seadet parandada ainult kvalifitseeritud spetsialist.
- Kui toitejuhe on viga saanud, tohib seda võimalike ohtude vältimiseks välja vahetada ainult kvalifitseeritud spetsialist.
- Kaitske seadet ja toitejuhet niiskuse, teravate servade, otsese päikesekiirguse poolt tekitatud soojuse ja teiste ohtude eest.
- Kui Te seadet kas või hetkeks ei kasuta, siis eemaldage see alati vooluvõrgust. Ärge kunagi kasutage teiste tootjate lisatarvikuid ega varuosi.
- Ärge kunagi pange seadet vette ega mõnda teise vedelikku ega laske seadmel vedelikega kokku puutuda. Ärge kasutage seadet märgade kätega.
- Kui seade saab märjaks või niiskeks, eemaldage viivitamatult toitejuhtme pistik pistikupesast. Kasutage seadet ainult selleks ettenähtud eesmärgil.
- Veenduge, et tiiviknoa ja mootori vahele ei pääse toiduaineid.
- Veenduge enne kasutamist, et kannu kaas on korralikult oma kohale kinnitatud.
- Ärge puudutage seadme liikuvaid osi, kui need veel liiguvad. Oodake alati, kuni need on seisma jäänud.
- Ärge kasutage seadet muuks otstarbeks kui toiduainete segamiseks.
- Ärge jätke seadet kasutamise ajal järelevalveta.
- Ärge pange kannu vedelikku rohkem kui 1 liiter, muidu võib see suure kiiruse korral kannust välja pritsida.
- Tükeldage püreestatavad toiduained väikesteks tükkideks, et seade ei kuumeneks.
- Ärge pange metallist töövahendeid seadme töötamise ajal klaaskannu.
- Kui püreestatavad toiduained kogunevad klaaskannu seintele, seisake seade ja eemaldage kann liitmiku küljest, seejärel võite püree kannu seintelt lusikaga eemaldada.
- Kui läheduses on lapsi, peavad täiskasvanud seadme kasutust hoolikalt jälgima.
- Jälgige, et lapsed ei mängiks seadmega.
- Vähemalt 8-aastased lapsed ning tavapärasesest nõrgemate füüsiliste, sensoorsete või vaimsete võimete või väheste kogemuste ja teadmistega isikud võivad seadet kasutada järelevalve all või siis, kui neile on selgitatud seadme kasutamist ja kasutamisohtust ning nad mõistavad seadme kasutamisega kaasnevat ohte. Ärge laske lastel seadmega mängida. Lapsed ei tohi ilma järelevalveta seadet puhastada ega hooldada.
- Hoidke seade ja selle toitejuhe väljaspool alla 8-aastaste laste käeulatus. Kasutage ainult seadme originaaltarvikuid.
- HOIATUS: temperatuuripiiriku juhuslikust lähtestamisest tuleneva ohu vältimiseks ei tohi seade toidet saada läbi välise lülitusseadme, näiteks taimer, ning seda ei tohi ühendada vooluahelasse, mida kasutaja regulaarselt sisse ja välja lülitab.
- Seade on mõeldud kasutamiseks kodumajapidamises ja muudes sarnastes kohtades, nt
 - kaupluste, kontorite ja muude töökeskkondade personali puhkeruumides;
 - turismitaludes;
 - hotellides, motellides ja muudes majutusasutustes klientide poolt;
 - võõrastemajades.

SEADME OSAD



1. Mootoriosa
2. Turvalüliti
3. Liitmik – ajamivõll
4. Juhtpaneel
5. Jalad
6. Toitejuhe
7. Klaaskann
8. Tila
9. Käepide
10. Kanna põhi
11. Tiiviknuga
12. Rõngastihend
13. Täiteava kaas
14. Klaaskannu kaas
15. Klaaskannu tihend
16. Tiiviknoa eemaldusvõti
17. Kiirusevalits

Kahekordne turvalukustussüsteem

Tänu sellele süsteemile saab kasutaja seadme sisse lülitada ainult siis, kui kaas on õigesti kohale asetatud ja seadmele lukustatud.

ENNE ESMAKASUTUST

Enne seadme kasutuselevõttu puhastage põhjalikult kõik osad. Mootoriosa võib puhastada ainult niiske lapiga. Ärge kunagi pange seadet vette ega jooksva vee alla. Enne kasutamist asetage kannmikser kindlale tasapinnale.

Pange tähele: tiiviknuga on väga terav. Peske hoolikalt. Ärge puudutage tera sõrmedega.

SEADME KASUTAMINE

1. Asetage seade kindlale tasapinnale.
2. Ühendage seadme toitejuhtme pistik pistikupessa. Veenduge, et kiirusevalits on asendis OFF (välja lülitatud).
3. Pange toiduained kannu ja asetage kaas oma kohale.
4. Asetage kann mootoriosa peale.
5. Keerake kiirusevalits (17) asendisse ON. Valige kiirusevalitsa abil soovitud kiirus või kasutage eelprogrammid nuppe Smoothie, Auto-Clean ja IceCrush.

Nupp Smoothie: puuviljade segamiseks jogurtiga või piimapõhiste jookidega. Seadme kasutamise lõpetamiseks vajutage uuesti nupule Smoothie.

Nupp Auto-Clean: puu- või kõõgilviljapüree valmistamiseks, kannu ja tiiviknoa puhastamiseks.

Nupp IceCrush: jää purustamiseks.

Nupule vajutamise järel seade käivitub.

6. Keerake kiirusevalits (17) soovitud kiirusele.
Ärge avage kaant, kui kannmikser töötab.
7. Kui olete lõpetanud, keerake kiirusevalits asendisse OFF (välja lülitatud). Enne kaane või kannu eemaldamist oodake, kuni kannmikser on täielikult töö lõpetanud.
8. Pärast seadme kasutamist eemaldage toitejuhtme pistik pistikupesast.

Liha või muud toiduained on soovitatav enne kannu asetamist tükeldada väiksemateks tükkideks. Ärge töödelge korraga liiga suurt kogust toiduaineid. Tahkete toiduainete töötlemise korral soovitakse hoida kätt kannmikseri kaanel.

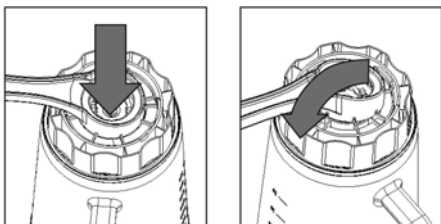
Ärge kasutage seadet korraga kauem kui 3 minutit (KB: 3 min). Laske seadmel toatemperatuurini jahtuda, enne kui jätkate selle kasutamist.

Tiiviknoa kannu küljest eemaldamine

Keerake kann kummuli ja asetage libisematule pinnale.

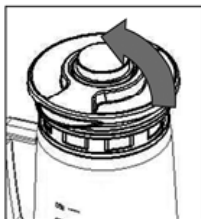
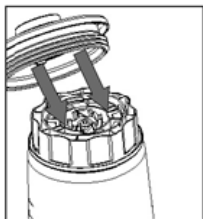
Eemaldage tiiviknuga järgmiselt.

- 1) Kasutage tiiviknoa eemaldusvõtit.

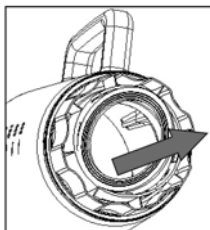
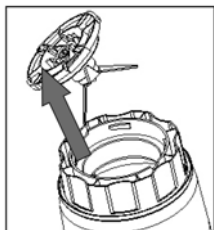


- Paigutage eemaldusvõtme sooned kannu põhjal olevatesse soontesse.
- Hoidke ühe käega klaaskannust kinni ja teisega keerake tiiviknoa kinnituse lõdvendamiseks eemaldusvõtit vastupäeva.

2) Vajaduse korral kasutage tiiviknoa kinnituse lõdvendamiseks klaaskannu kaant.



- Kaane põhjal on kaks sätku, mis paigutatakse tiiviknoa põhjal olevatesse õnarustesse. Paigutamise hõlbustamiseks eemaldage kaanelt läbipaistev täiteava kaas (13).
- Hoidke ühe käega klaaskannu paigal ja teise käega keerake tiiviknoa kinnituse lõdvendamiseks kaant vastupäeva.



- Võtke tiiviknoast kinni ja eemaldage see ettevaatlikult tõstes.
- Eemaldage tihend.

PUHASTAMINE

1. Nupu Auto-Clean kasutamine kannu ja tiiviknoa puhastamiseks.
Täitke tühi kann veega, sulgege kaas ja asetage kann oma kohale. Vajutage nupule Auto-Clean ning vesi loputab kannu ja tera. Korrake, kuni kann ja tera on puhtad.
2. Enne mootoriosa puhastamist eemaldage seadme toitejuhtme pistik pistikupesast. Mootoriosa võib puhastada ainult niiske lapiga. Kuivatage hoolikalt. Ärge kunagi pange seadet vette ega jooksva vee alla.
3. Klaaskannu ja kaaneosi võib pesta nõudepesumasinas või leige vee ja pesuvahendiga.

Puhastage eemaldatavad osad alati kohe pärast kasutamist. Tiiviknuga on väga terav. Peske hoolikalt. Ärge puudutage tera sõrmedega.

TEHNILISED ANDMED

Mudel:	GTM-8310A
Nimisisendvõimsus:	220–240 V ~, 50/60 Hz, 1200 W
Kaitseklass:	I
Maksimaalne pidev tööaeg (KB):	3 minutit

Garantii 1 aasta.

KESKKOND



See märgis tähendab, et Euroopa Liidu riikides ei ole lubatud kõrvaldada seda seadet sortimata olmeprügina. Selleks, et vältida vales käitlemisest keskkonnale ja inimeste tervisele tekkida võivat kahju, eraldage seade teistest jäätmetest ja laske see vastutustundlikult ringlusse võtta, et aidata kaasa materjalide säästvale korduvkasutusele. Viige kasutatud seade ringlussevõtupunkti. Seal korraldatakse toote ringlussevõtt keskkonnale ohutul viisil.

„Originaaljuhend”
rev 1.0

LIETOŠANAS INSTRUKCIJA
BLENDERIS AR STIKLA KRŪZI GTM-8310A
220–240 V ~, 50/60 Hz, 1200 W

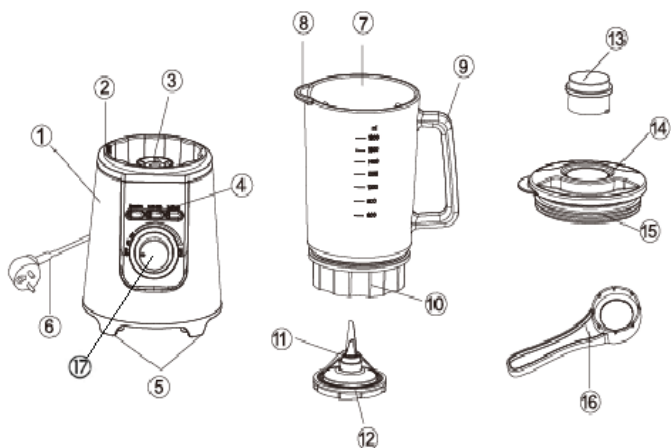


DROŠĪBAS NORĀDĪJUMI

- Pirms ierīces lietošanas rūpīgi izlasiet lietošanas instrukciju un saglabājiet to uzziņai turpmākai lietošanai.
- Ierīce ir paredzēta tikai lietošanai mājāsaimniecībā.
- Ierīce ir paredzēta tikai lietošanai telpās, nelietojiet to ārpus telpām.
- Lai ierīces kalpošanas termiņš būtu pēc iespējas garāks, neizmantojiet to nepārtraukti ilgāk par 3 minūtēm (KB: 3 min.). Pēc tam ļaujiet ierīcei atdzist līdz istabas temperatūrai. Pēc desmitās lietošanas reizes ierīci nedrīkst lietot 30 minūšu laikā.
- Vienmēr izslēdziet ierīces barošanu, ja ierīce tiek atstāta bez uzraudzības, kā arī pirms ierīces salikšanas, izjaukšanas vai tīrīšanas.
- Pievienojiet ierīci kontaktligzdai, aprīkotai ar noplūdes strāvas drošinātāja (30 mA) slēdzi.

- Regulāri pārbaudiet barošanas vadu un ierīci. Nekad nelietojiet ierīci, ja atklājat kādus bojājumus.
- Nemēģiniet paši labot ierīci. Lai izvairītos no bīstamām situācijām, ierīci drīkst labot tikai kvalificēts speciālists.
- Ja ir bojāts ierīces barošanas vads, to drīkst nomainīt tikai kvalificēts speciālists, lai novērstu iespējamo negadījumu risku.
- Sargājiet ierīci un tās barošanas vadu no mitruma, asām malām, tiešo saules staru radītā siltuma no citiem draudiem.
- Ja nelietojat ierīci kaut vai īsu brīdi, vienmēr atvienojiet barošanas vada kontaktdakšu no kontaktlīdzes. Nekad nelietojiet citu firmu ražotos piederumus vai rezerves daļas.
- Nekad nemērciet ierīci ūdenī vai kādā citā šķidrumā un nepieļaujiet ierīces saskari ar šķidrumu. Nelietojiet ierīci ar mitrām rokām.
- Ja ierīce samirkst vai kļūst mitra, nekavējoties izņemiet barošanas vada kontaktdakšu no kontaktlīdzes. Lietojiet ierīci tikai tai paredzētiem mērķiem.
- Pārļiecinieties, ka starp spārņveidīgo nazi un motoru neiesprūst pārtikas vielas.
- Pirms smalcinātāja lietošanas pārbaudiet, vai krūzes vāks ir kārtīgi noslēgts.
- Nepieskarieties ierīces daļām to kustības laikā. Vienmēr nogaidiet, kamēr ierīce nav pilnībā apstājusies.
- Ierīce ir paredzēta tikai pārtikas vielu apstrādāšanai, nelietojiet to citiem mērķiem.
- Lietošanas laikā neatstājiet ierīci bez uzraudzības.
- Neuzpildiet krūzi ar šķidrumu vairāk par 1 litru, citādi tas lielā ātrumā var izšļakstīties no krūzes.
- Sasmalciniet pārtikas produktus mazos gabaliņos, lai ierīce nesakarstu.
- Ierīces darbības laikā nelieciet stikla krūzē metāla piederumus.
- Ja smalcināmā pārtikas viela sakrājas uz stikla krūzes sienām, apstādiniet ierīci un atvienojiet krūzi no savienotāja, pēc tam varat ar karoti noņemt biezeni no krūzes sienām.
- Ja tuvumā ir bērni, pieaugušajiem ir rūpīgi jāseko ierīces lietošanai.
- Sekojiet, lai bērni nerotaļātos ar ierīci.
- Vismaz 8 gadus veci bērni, personas ar ierobežotām fiziskām, sensorām vai garīgām spējām, vai ar mazāku pieredzi un zināšanām var lietot ierīci uzraudzībā vai, ja viņiem ir izskaidrota ierīces lietošana un drošības noteikumi, un ja viņi izprot ar ierīces lietošanu saistītos riskus. Neļaujiet bērniem rotaļāties ar ierīci. Bērni nedrīkst tīrīt vai apkopt ierīci bez uzraudzības.
- Glabājiet ierīci un tās barošanas vadu bērniem, jaunākiem par 8 gadiem, nepieejamā vietā. Lietojiet tikai ierīces oriģinālos piederumus.
- **BRĪDINĀJUMS:** lai novērstu temperatūras ierobežotāja atiestatīšanas radītu bīstamu situāciju, ierīces barošanu nedrīkst pieslēgt caur ārēju ieslēgšanas ierīci, piemēram, taimeru vai pieslēgt ierīci elektriskajai ķēdei, kuru lietotājs regulāri ieslēdz un izslēdz.
- Ierīce ir paredzēta lietošanai mājāsaimniecībā un citās līdzīgās vietās, piem.,
 - veikalu, iestāžu u.c. darba vides personāla atpūtas telpās;
 - tūristu mājās;
 - viesiem viesnīcās, moteļos un citās izvietotās vietās;
 - viesu namos.

IERĪCES DETALĀS



1. Motora daļa
2. Drošības slēdzis
3. Savienotājs – piedziņas vārpsta
4. Vadības panelis
5. Kājas
6. Barošanas vads
7. Stikla krūze
8. Snīpis
9. Rokturis
10. Krūzes pamatne
11. Spārņveidīgais nazis
12. Gredzenveida blīve
13. Uzpildes atveres vāciņš
14. Stikla krūzes vāks
15. Stikla krūzes blīve
16. Spārņveidīgā naža atvienošanas atslēga
17. Ātruma regulators

Divkārsa drošības slēdža sistēma

Šī sistēma dod lietotājam iespēju ieslēgt ierīci tikai tad, kad vāks ir pareizi novietots savā vietā un noslēgts.

PIRMS PIRMĀS LIETOŠANAS

Pirms ierīces lietošanas rūpīgi notīriet visas tās detaļas. Motora daļu var tīrīt tikai ar mitru drānu. Nekad neievietojiet ierīci ūdenī un neturiet to zem tekoša ūdens. Pirms sākat lietot ierīci, novietojiet to uz stabilas virsmas.

ievērojiet: spārņveidīgais nazis ir ļoti ass. Mazgājiet uzmanīgi. Neaizskariet asmeni ar pirkstiem.

IERĪCES LIETOŠANA

1. Novietojiet ierīci uz līdzenas virsmas.
2. Ievietojiet ierīces barošanas vada kontaktdakšu kontaktlīzdā. Pārliecinieties, ka ātruma regulators ir pozīcijā OFF (izslēgts).
3. Ielieciet pārtikas vielas krūzē un novietojiet vāku savā vietā.
4. Novietojiet krūzi uz motora daļas.
5. Pagrieziet ātruma regulatoru (17) pozīcijā ON. Izvēlieties ar ātruma regulatoru vēlamu ātrumu vai lietojiet iepriekšprogramēšanas pogas Smoothie (augļu kokteilis), Auto-Clean (automātiskā tīrīšana) un IceCrush (ledus smalcināšana).
Poga Smoothie: augļu maisījumiem ar jogurtu vai ar dzērieniem uz piena bāzes. Ierīces darbības izbeigšanai atkārtoti nospiediet pogu Smoothie.
Auto-Clean poga: augļu vai dārzeņu gatavošanai, krūzes un spārņveidīgā naža tīrīšanai.
IceCrush poga: ledus smalcināšanai.
Pēc pogas nospiešanas ierīce sāk darboties.
6. Pagrieziet ātruma regulatoru (17) uz vēlamo ātrumu.
Neatveriet vāku, kad blenderis darbojas.
7. Kad esat pabeidzis, pagrieziet ātruma regulatoru pozīcijā OFF (izslēgts). Pirms vāka vai krūzes noņemšanas pagaidiet, kamēr blenderis ir pilnīgi beidzis darbību.
8. Pēc ierīces lietošanas izņemiet barošanas vada kontaktdakšu no kontaktlīzdas.

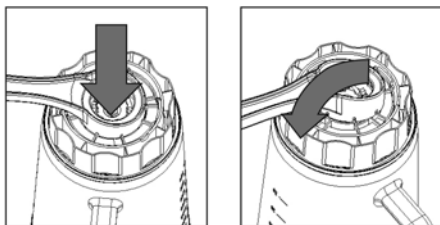
Gaļu vai citas pārtikas vielas pirms ievietošanas krūzē ir ieteicams sagriezt mazākos gabaliņos. Neapstrādājiet vienlaikus pārāk lielu pārtikas vielu daudzumu. Cietu pārtikas vielu apstrādes laikā ir ieteicams turēt roku uz blendera vāka.

Nelietojiet ierīci nepārtraukti ilgāk par 3 minūtēm (KB: 3 min). Pirms turpināsiet lietot ierīci, nogaidiet, kamēr ierīce ir atdzisusi līdz istabas temperatūrai.

Spārņveidīgā naža atvienošana no krūzes

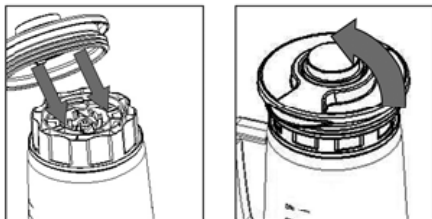
Apgrieziet krūzi otrādi un novietojiet uz neslidenas virsmas. Izņemiet spārņveidīgo nazi šādā veidā.

- 1) Lietojiet spārņveidīgā naža atvienošanas atslēgu.

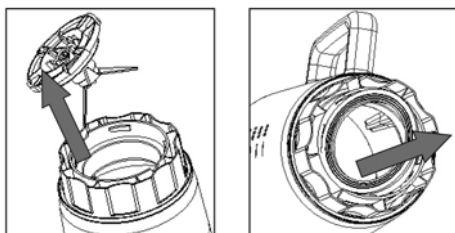


- Ievietojiet atvienošanas atslēgas rievās krūzes pamatnē esošajās rievās.
- Ar vienu roku turiet stikla krūzi un ar otru grieziet spārņveidīgo nazi atvienošanas atslēgu pretēji pulksteņa rādītāju kustības virzienam, lai atslābinātu stiprinājumu.

- 2) Nepieciešamības gadījumā spārņveidīgā naža stiprinājuma atslābināšanai lietojiet stikla krūzes vāku.



- Vāka apakšā ir divi ierobi, kurus jāsavieto ar spārņveidīgā naža apakšā esošiem ierobiem. Savietošanas atvieglošanai noņemiet no vāka caurspīdīgo uzpildes atveres vāciņu (13).
- Ar vienu roku turiet stikla krūzi un ar otru grieziet vāku pretēji pulksteņa rādītāju kustības virzienam, lai atslābinātu spārņveidīgā naža stiprinājumu.



- Satveriet spārņveidīgo nazi un paceļot, uzmanīgi atvienojiet to.
- Noņemiet blīvi.

TĪRĪŠANA

1. Pogas Auto-Clean lietošana krūzes un spārņveidīgā naža tīrīšanai.
Tukšu krūzi uzpildiet ar ūdeni, aizveriet vāku un novietojiet krūzi savā vietā. Nospiediet Auto-Clean pogu un ūdens skalos krūzi un asmeņus. Atkārtojiet, līdz krūze un asmeņi ir tīri.
2. Pirms motora daļas tīrīšanas izņemiet barošanas vada kontaktdakšu no kontaktligzdas. Motora daļu var tīrīt tikai ar mitru drānu. Rūpīgi nosusiniet. Nekad neievietojiet ierīci ūdenī un neturiet to zem tekoša ūdens.
3. Stikla krūzi un vāka daļas var mazgāt trauku mazgājamajā mašīnā vai remdenā ūdenī ar mazgāšanas līdzekli.

Vienmēr tūlīt pēc lietošanas notīriet ierīces noņemamās detaļas. Spārņveidīgais nazis ir ļoti ass. Mazgājiet uzmanīgi. Neaizskariet asmeņus ar pirkstiem.

TEHNISKIE DATI

Modelis:	GTM-8310A
Nominālā ieejas jauda:	220–240 V ~, 50/60 Hz, 1200 W
Aizsargklase:	I
Maksimālais nepārtrauktais darba laiks (KB):	3 minūtes

Garantija 1 gads.

APKĀRTĒJĀ VIDE



Šis apzīmējums norāda, ka Eiropas Savienības valstīs šo ierīci nedrīkst izmest kopā ar nešķirotiem sadzīves atkritumiem. Lai novērstu iespējamus draudus apkārtējai videi un cilvēku veselībai, ko izraisa nepareiza atkritumu apsaimniekošana, elektriskās ierīces ir jāsavāc atsevišķi no citiem atkritumiem, tādējādi veicinot to apstrādi un materiālu atkārtotu pārstrādi. Nogādājiet nolietoto ierīci elektrisko un elektronisko lūžņu savākšanas punktā. Tādējādi tiks nodrošināta ierīces apsaimniekošana apkārtējai videi drošā veidā.

„Oriģinālinstrukcija”
rev 1.0

NAUDOJIMO INSTRUKCIJA
MAIŠYTUVAS GTM-8310A
220–240 V ~, 50/60 Hz, 1200 W

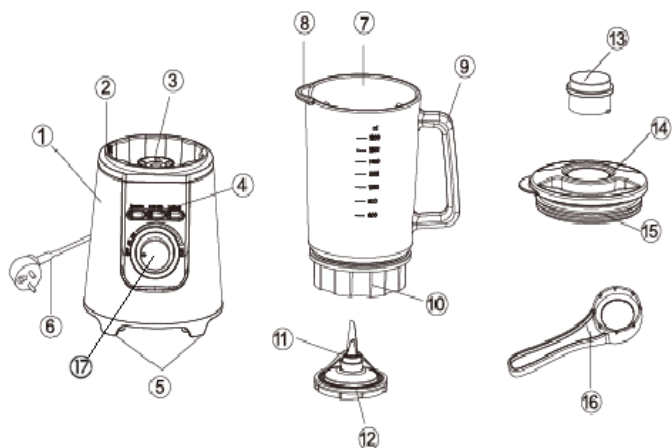


SAUGOS NURODYMAI

- Prieš naudodami prietaisą pirmą kartą, atidžiai perskaitykite naudojimo instrukciją ir ją išsaugokite.
- Prietaisas yra skirtas naudoti tikai buityje.
- Prietaisą galima naudoti tik patalpose, nenaudokite jo lauke.
- Kad prietaisas tarnautų kuo ilgiau, nenaudokite prietaiso be pertraukos ilgiau nei 3 minutes (KB: 3 min). Palaukite, kol prietaisas atvės iki kambario temperatūros. Panaudojus dešimt kartų, prietaiso negalima naudoti 30 minučių.
- Visada ištraukite prietaiso maitinimo laido kištuką iš elektros lizdo, jeigu jį paliekate be priežiūros, taip pat prieš sudėdami prietaisą, išrinkdami ar valydami.
- Prietaisą įjunkite į elektros lizdą su liekamosios srovės saugikliu (30 mA).
- Reguliariai tikrinkite maitinimo laidą ir prietaisą. Nesinaudokite prietaisu, jeigu pastebėjote, kad jis yra pažeistas.

- Nebandykite patys taisyti prietaiso. Kad neatsitiktų nelaimingas atsitikimas, prietaisą gali taisyti tik kvalifikuotas specialistas.
- Kad neįvyktų nelaimingas atsitikimas, pažeistą maitinimo laidą gali pakeisti tik kvalifikuotas specialistas.
- Saugokite prietaisą ir jo maitinimo laidą nuo drėgmės, aštrių kampų, tiesioginės saulės šilumos ir kitų pavojų.
- Jeigu prietaisu nesinaudojate net ir trumpą laiką, visada jo maitinimo laido kištuką ištraukite iš elektros lizdo. Niekada nenaudokite kitų gamintojų priedų ir atsarginių dalių.
- Niekada nemerkite prietaiso į vandenį ar kitą skystį, ir žiūrėkite, kad į jį nepatektų skysčio. Nenaudokite prietaiso šlapiomis rankomis.
- Jeigu prietaisas sušlapo arba sudrėko, nedelsiant ištraukite maitinimo laido kištuką iš elektros lizdo. Prietaisą naudokite tik pagal jo tiesioginę paskirtį.
- Įsitinkite, kad tarp peiliuko ir variklio negali patekti maisto produktų.
- Prieš naudodami įsitinkite, kad indo dangtelis tinkamai užfiksuotas.
- Nelieskite prietaiso judančių dalių, kai jos dar juda. Visada palaukite, kol jos sustos.
- Nenaudokite prietaiso kitoms reikmėms, išskyrus maisto produktų maišymui.
- Niekada nepalikite naudojamo prietaiso be priežiūros.
- Į indą nepilkite daugiau nei 1 litro skysčio, nes esant dideliame greičiui, skystis gali pradėti taškytis.
- Kad prietaisas neįkaistų, smulkinamus maisto produktus supjaustykite mažais gabaliukais.
- Prietaisui veikiant, niekada į stiklinį indą nekiškite metalinių darbo įrankių.
- Jei smulkinami maisto produktai aplimpa stiklinio indo sienelės, prietaisą sustabdykite, indą nuimkite nuo jungties ir nuo indo sienelių šaukštu nuvalykite tyrę.
- Jei netoliese yra vaikų, suaugusieji turi atsargiai naudotis prietaisu.
- Stebėkite, kad vaikai nežaistų su prietaisu.
- Vyresni nei 8 metų vaikai, asmenys su fizine, sensorine ar psichine negalia ar nepatyrę asmenys gali prietaisu naudotis prižiūrimi, arba tada, kai jiems yra išaiškinta kaip saugiai naudotis prietaisu, ir jie supranta su prietaiso naudojimu susijusius pavojus. Neleiskite vaikams žaisti su prietaisu. Vaikai negali valyti ir atlikti prietaiso priežiūros darbų be suaugusiųjų priežiūros.
- Prietaisą ir jo maitinimo laidą laikykite jaunesniems nei 8 metų vaikams nepasiekiamoje vietoje. Naudokite tik originalius prietaiso priedus.
- DĖMESIO! Kad nesuveiktų termostatinis lydisis saugiklis, prietaiso nejunkite per išorinį jungiklį, pavyzdžiui, laikmatį. Taip pat nejunkite jo į reguliariai įjungiamą ir išjungiamą srovės grandinę.
- Prietaisas yra skirtas naudoti butyje ir kitose panašiose vietose, kaip antai:
 - parduotuvių, biurų ir kitų darbo vietų personalo poilsio patalpose;
 - kaimo poilsio sodybose;
 - viešbučiuose, moteliuose ir kitose apgyvendinimo įstaigose (klientams);
 - svečių namuose.

PRIETAISO DALYS



1. Variklis
2. Apsauginis jungiklis
3. Jungtis-velenas
4. Valdymo skydelis
5. Kojelės
6. Maitinimo laidas
7. Stiklinis indas
8. Snapelis
9. Rankena
10. Indo dugnas
11. Smulkinimo peiliukas
12. Apvalus tarpiklis
13. Angos dangtelis
14. Stiklinio indo dangtelis
15. Stiklinio indo tarpiklis
16. Peiliuko nuėmimo raktas
17. Greičio parinkimo jungiklis

Dviguba užrakto sistema

Dėl šios sistemos naudotojas prietaisą gali įjungti tik tada, kai dangtelis yra teisingai uždėtas ir užfiksuotas.

PRIEŠ PIRMA NAUDOJIMĄ

Prieš pradėdami naudoti prietaisą, rūpestingai išvalykite prietaisą. Variklio dalį galima valyti tik drėgna šluoste. Niekada nemerkite prietaiso į vandenį ir nekiškite po tekančiu vandeniu. Prieš naudodami prietaisą, jį pastatykite ant stabilaus lygaus pagrindo.

Atkreipkite dėmesį: peiliukas yra labai aštrus. Plaukite atsargiai. Niekada nelieskite ašmenų pirštais.

PRIETAISO NAUDOJIMAS

1. Prietaisą padėkite ant stabilaus lygaus paviršiaus.
2. Maitinimo laido kištuką įkiškite į elektros lizdą. Įsitikinkite, kad greičio parinkimo jungiklis yra padėtyje OFF (išjungta).
3. Maisto produktus sudėkite į indą ir uždenkite dangtelį.
4. Indą uždėkite ant variklio dalies.
5. Greičio parinkimo jungiklį (17) pasukite į padėtį ON. Greičio parinkimo jungikliu pasirinkite norimą greitį arba naudokite paruoštų parinkčių mygtukus „Smoothie“, „Auto-Clean“ ir „IceCrush“.

Mygtukas „Smoothie“: vaisių maišymas su jogurtu ar kitais pieno produktais.

Norėdami išjungti prietaisą, dar kartą paspauskite mygtuką „Smoothie“.

Mygtukas „Auto-Clean“: vaisių ar daržovių tyrelių ruošimas, indo ir peiliuko valymas.

Mygtukas „IceCrush“: ledo smulkinimas.

Paspaudus mygtuką prietaisas pradeda veikti.

6. Greičio parinkimo jungiklį (17) pasukite į norimą padėtį.
Kai maišytuvas veikia, dangtelio neatidarykite.
7. Kai pabaigsite, greičio parinkimo jungiklį pasukite į padėtį OFF (išjungta). Prieš nuimdami dangtelį arba indą palaukite, kol maišytuvas visiškai sustos.
8. Baigę naudotis prietaisu, maitinimo laido kištuką ištraukite iš elektros lizdo.

Prieš dėdami į indą mėsą ar kitus maisto produktus juos susmulkinkite. Vienu metu neapdorokite didelio kiekio produktų. Kietų maisto produktų apdorojimo metu rekomenduojama ranką laikyti ant maišytuvo dangtelio.

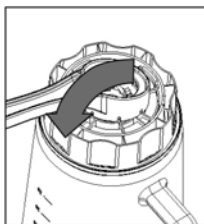
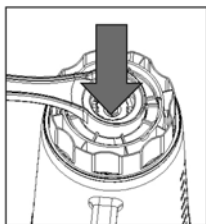
Nenaudokite prietaiso be pertraukos ilgiau nei 3 minutes (KB 3 min.). Jeigu prietaisą norite naudoti ilgiau, palaukite kol jis atvės iki kambario temperatūros.

Peiliuko nuėmimas nuo indo

Indą paguldykite ant šono ir padėkite ant neslidaus paviršiaus.

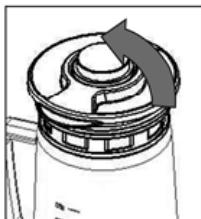
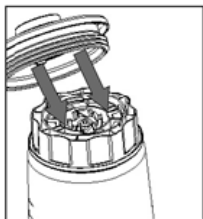
Peiliuką nuimkite šiuo būdu:

- 1) Naudokite peiliuko nuėmimo raktą.

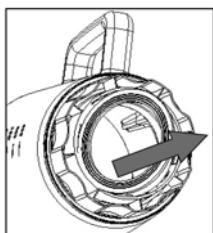
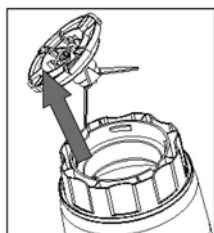


- Nuėmimo rakto griovelius įstatykite į indo dugne esančius griovelius.
- Viena ranka laikykite stiklinį indą, o kita, sukdami nuėmimo raktą prieš laikrodžio rodyklę, atsukite peiliuką.

2) Jei reikia, peiliuką galite atlaisvinti stiklinio indo dangčiu.



- Dangčio dugne yra dvi iškyšos, kurias reikia įstatyti į peiliuko dugne esančias išėmas. Įstatyti bus lengviau, jei nuo dangčio nuimsite skaidrų angos dangtelį (13).
- Viena ranka laikykite stiklinį indą, o kita, sukdami dangtelį prieš laikrodžio rodyklę, atlaisvinkite peiliuką.



- Laikydami peiliuką atsargiai jį nuimkite.
- Nuimkite tarpiklį.

VALYMAS

1. Mygtuko „Auto-Clean“ naudojimas indui ir peiliukui valyti.
Tuščią indą pripilkite vandens, uždarykite dangtelį ir įstatykite indą į vietą. Paspauskite mygtuką „Auto-Clean“ ir vanduo išplaus indą ir peiliuką. Kartokite tol, kol indas ir peiliukas bus švarūs.
2. Prieš valydami variklio dalį, maitinimo laido kištuką ištraukite iš elektros lizdo. Variklio dalį galima valyti tik drėgna šluoste. Rūpestingai nusausinkite. Niekada nemerkite prietaiso į vandenį ir nekiškite po tekančiu vandeniu.
3. Stiklinį indą ir dangčio dalis galima plauti indaplovėje arba drungnu vandeniu ir plovikliu.

Nuimamas dalis išplaukite iš karto pasinaudoję prietaisu. Peiliukas yra labai aštrus. Plaukite atsargiai. Niekada nelieskite ašmenų pirštais.

TECHNINIAI DUOMENYS

Modelis:	GTM-8310A
Vardinė vartojamoji galia:	220–240 V ~, 50/60 Hz, 1200 W
Apsaugos klasė:	I
Maksimalus nenutrūkstamas darbo laikas (KB):	3 minutės

Garantija 1 metai.

APLINKOS APSAUGA



Šis ženklas nurodo, kad pagal EB reikalavimus šis prietaisas turi būti sunaikintas atskirai nuo kitų buitinių atliekų. Neleistinu būdu išmestas gaminyje gali būti žalingas žmonių sveikatai ar gamtai, todėl jį nugabenkite į antrinių atliekų surinkimo punktą, kad medžiagas būtų galima perdirbti. Panaudotą prietaisą nugabenkite į surinkimo punktą. Ten pasirūpins, kad iš apyvartos jis būtų pašalintas aplinkos neteršiančiu būdu.

„Originali instrukcija“
rev 1.0



SOK, PL 35, 00088 S-ryhmä, Finland
www.s-kanava.fi

