
H

HOUSE

VHW01B16W

Käyttöohje

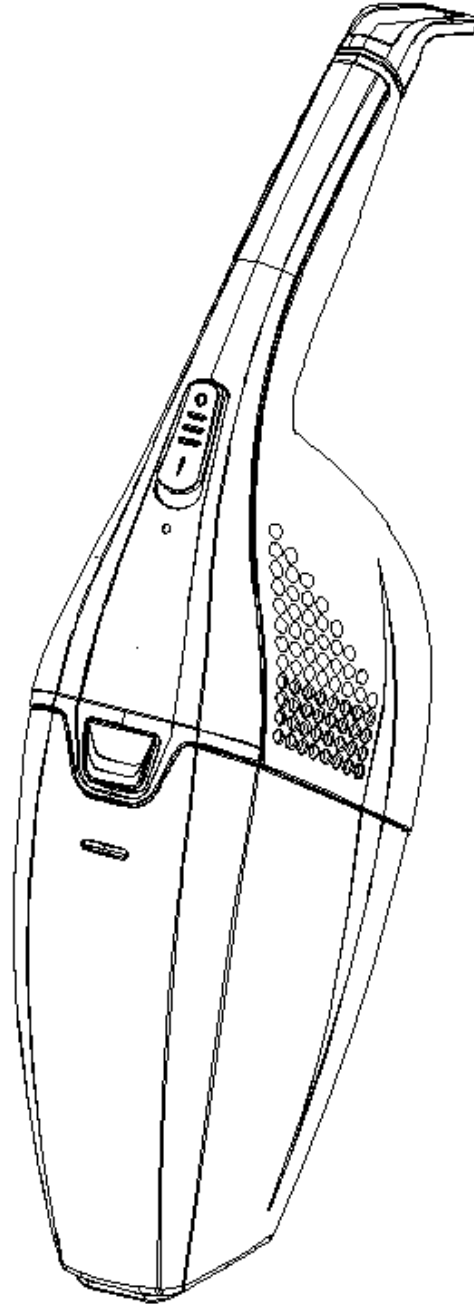
Bruksanvisning

Kasutusjuhend

Lietošanas instrukcija

Naudojimo instrukcija

KÄYTTÖOHJE
RIKKAIMURI VHW01B16W



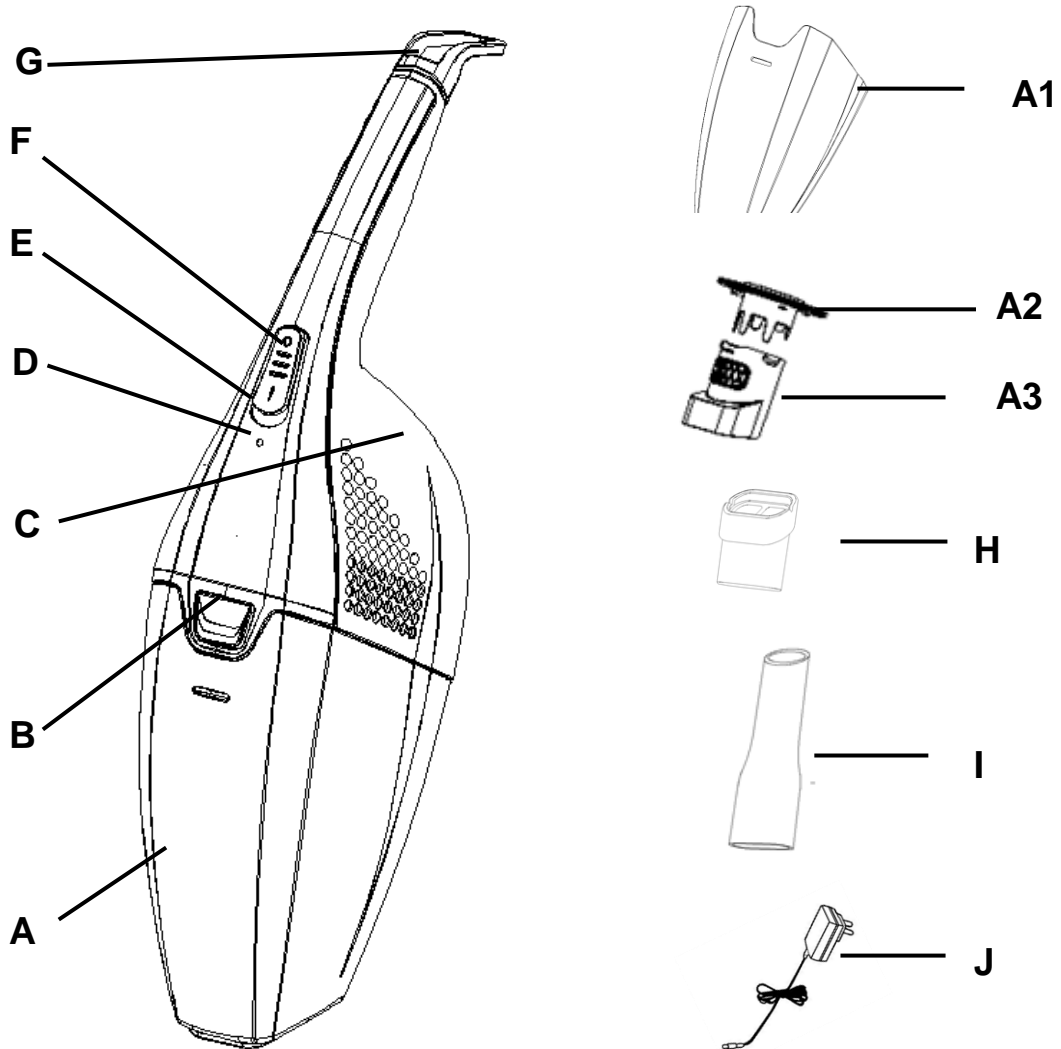
LUE KÄYTTÖOHJE HUOLELLISESTI ENNEN KÄYTTÖÖNOTTOA.
SÄILYTÄ KÄYTTÖOHJE.

TÄRKEÄT TURVALLISUUSOHJEET

Sähkölaitteita käytettäessä tulee aina noudattaa yleistä varovaisuutta sekä seuraavia ohjeita:

1. Varmista, että pölysäiliö on kunnolla paikallaan.
2. Varmista, että verkkojännite on 230–240 V~, 50/60 Hz.
3. Varmista, että verkkovirran jännite vastaa laitteen tyyppikilvessä ilmoitettua jännitettä.
4. Laitte on tarkoitettu vain käyttöohjeen mukaiseen kotisiivoukseen.
5. Katkaise virta ja irrota laturin pistotulppa pistorasiasta ennen kuin alat puhdistaa tai huoltaa laitetta.
6. Lapset eivät saa leikkiä laitteella. Lapset eivät saa puhdistaa tai huoltaa laitetta, paitsi yli 8-vuotiaat aikuisen valvonnassa.
7. Yli 8-vuotiaat lapset sekä henkilöt, joilla on normaalia heikommat henkiset tai fyysiset kyvyt, rajoitteita aistien toiminnassa tai puutteelliset tiedot ja kokemus, voivat käyttää laitetta valvotusti tai jos heitä on opastettu laitteen turvalliseen käyttöön ja he ymmärtävät laitteen käyttöön liittyvät riskit. Älä anna lasten leikkiä laitteella. Lapset eivät saa puhdistaa tai huoltaa laitetta ilman valvontaa.
8. Älä imuroi helposti syttyviä aineita.
9. Älä imuroi palavaa ainesta tai tuhkaa.
10. Älä käytä laitetta ilman moottoria suojaavaa suodatinta.
11. Vaihda HEPA-suodatin, jos siinä näkyy vaurioita.
12. Älä säilytä laitetta lämmönlähteen lähellä.
13. Älä anna lasten käyttää laitetta.
14. Käytä laitteen lataamiseen vain alkuperäistä laturia.
15. Jos virtajohto on vaurioitunut, älä käytä laitetta.
16. Jos käytön aikana ilmenee epänormaalia ääntä tai hajua, jos laite alkaa savuta tai jos laitteessa esiintyy muita vikoja, katkaise virta. Vie laite ammattilaisen huollettavaksi. Älä yritä korjata laitetta itse.
17. Jos virtajohto on vahingoittunut, sen saa vaihtaa vain valmistaja, valmistajan valtuuttama huoltokorjaaja tai muu pätevä sähkölaitekorjaaja.
18. Laitetta ei ole tarkoitettu lasten tai sellaisten henkilöiden käyttöön, joilla on tavallista heikommat aistit tai fyysiset tai psyykkiset kyvyt tai joilla on puutteelliset tiedot ja taidot, paitsi jos heitä on opastettu laitteen turvalliseen käyttöön tai jos käyttöä valvoo joku heidän turvallisuudestaan vastaava henkilö.
19. Lapsia tulee valvoa ja varmistaa, etteivät he leiki laitteella.
20. Irrota pistotulppa pistorasiasta ennen huoltotoimenpiteitä, esim. ennen pölysäiliön tyhjennystä tai suodattimen vaihtoa.

TUOTTEEN OSAT



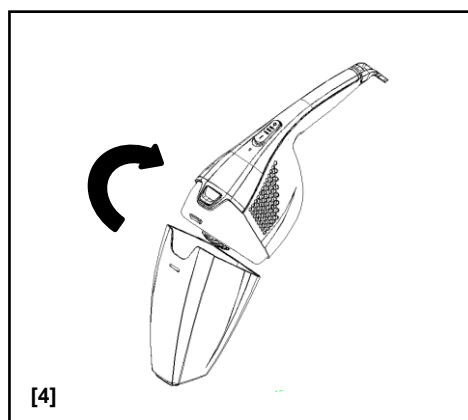
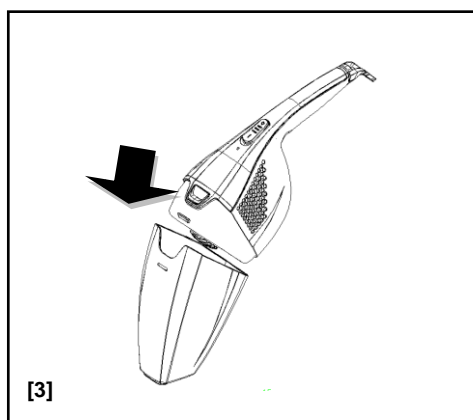
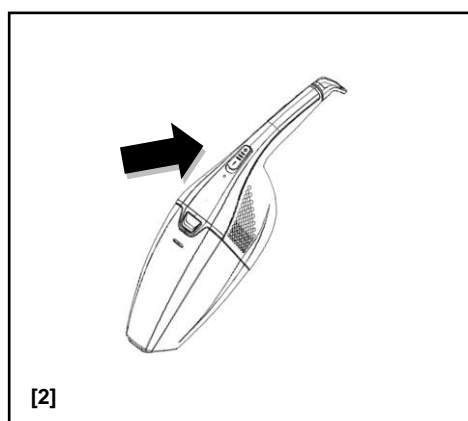
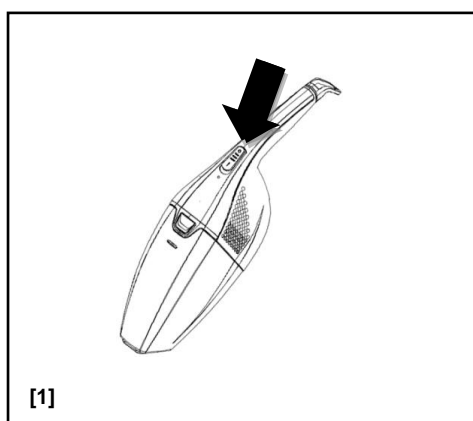
- A. Pölysäiliö
 - A1. Pölysäiliön kotelo
 - A2. Suodattimen kansi
 - A3. HEPA-suodatin
- B. Pölysäiliön vapautuspainike
- C. Runko
- D. Laitteen kotelo
- E. Merkkivalo
- F. Virtakytkin
- G. Ripustuslenkki
- H. Pehmeä suutin

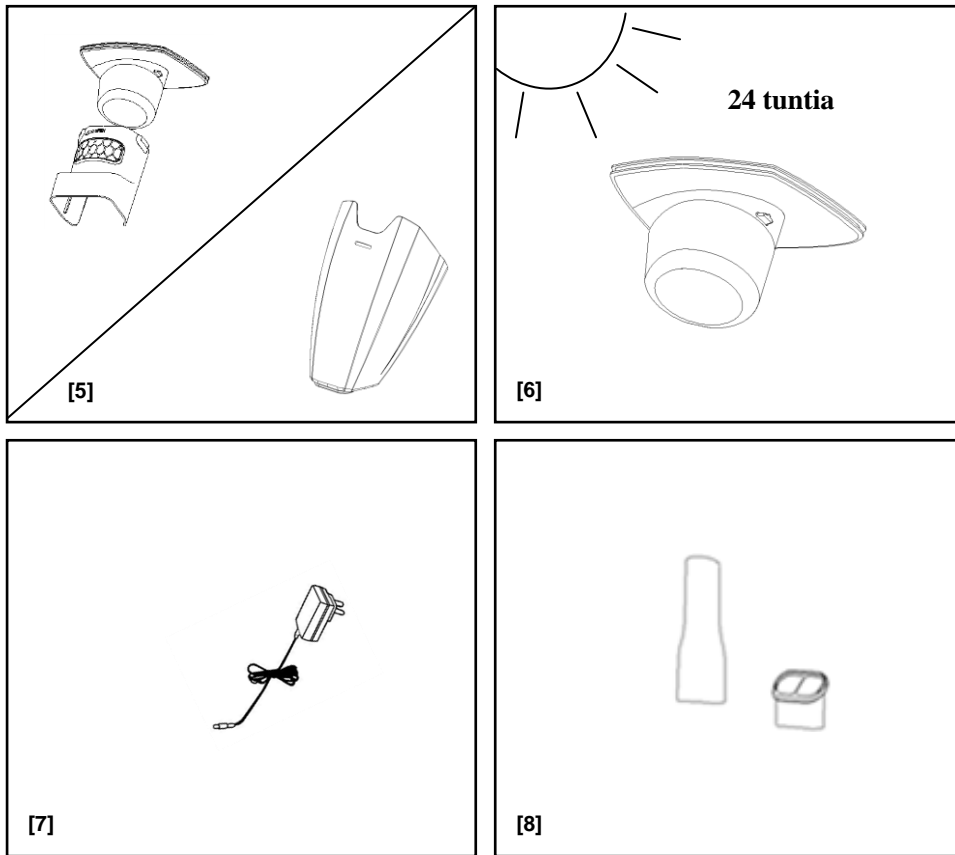
I. Kova suutin

J. Laturi

KÄYTTÖ

1. Käynnistä laite painamalla virtakytkintä. (Kuva 1) Katkaise virta latauksen ajaksi. (Kuva 2)
2. Pölysäiliön tyhjennys: irrota pölysäiliö painamalla vapautuspainiketta. Puhdista pölysäiliö ja aseta se takaisin paikalleen. (Kuvat 3 ja 4)
3. Kun pölysäiliö on irti, HEPA-suodattimen voi irrottaa ja puhdistaa erikseen. Kuivaa osat ennen kuin laitat ne takaisin paikoilleen. (Kuvat 5 ja 6)
4. Akun lataaminen: kytke latausliitin laitteeseen ja laturi pistorasiaan. Latauksen aikana palaa punainen merkkivalo. (Kuva 7)
5. Laitteen mukana tulee kaksi pientä suutinta (kuva 8). Pehmeä suutin on tarkoitettu nesteiden imuroimiseen ja kova suutin kuivan pölyn imuroimiseen.
6. Säilyttäminen: laitteen voi ripustaa lenkistä koukkuun riippumaan.





VAROITUS

Irrota pistotulppa pistorasiasta ennen huoltotoimenpiteitä ja pölysäiliön tai suodattimen vaihtoa.

Jos virtajohto on vahingoittunut, sen saa vaihtaa vain valmistaja, valmistajan valtuuttama huoltokorjaaja tai muu pätevä sähkölaitekorjaaja.

ONGELMATILANTEET

Imuteho on heikko.

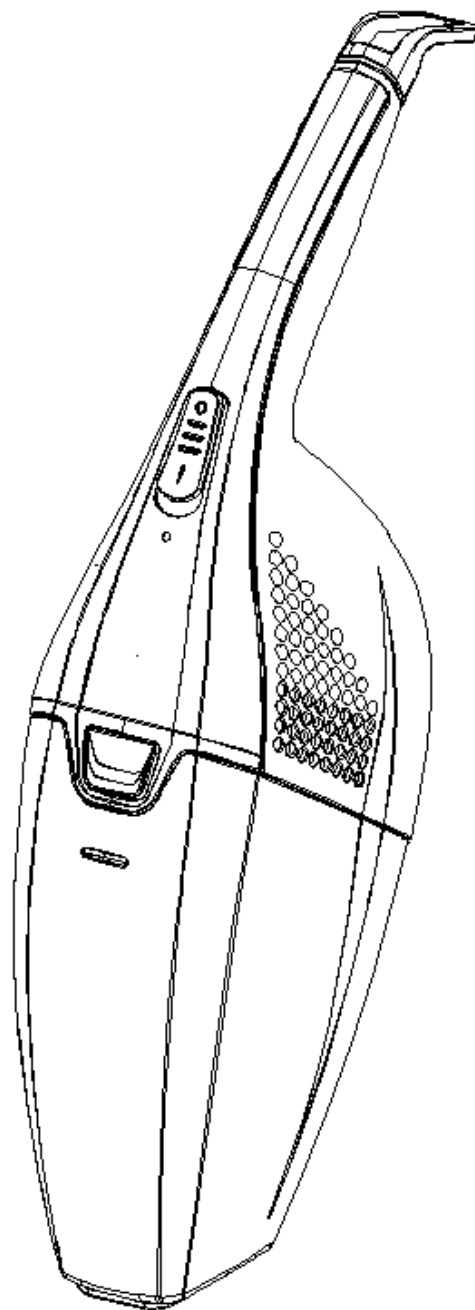
1. Tyhjennä pölysäiliö.
2. Jos lattiasuulake tai imukanava on tukkeutunut, poista tukos.

KÄYTÖSTÄ POISTETUN LAITTEEN HÄVITTÄMINEN

Tämä merkintä ilmaisee, että laitetta ei saa hävittää muiden kotitalousjätteiden mukana. Määräys koskee koko EU-aluetta. Väärästä jätteiden hävittämisestä aiheutuvien ympäristö- ja terveyshaittojen välttämiseksi laite tulee kierrättää asianmukaisesti, jotta raaka-aineet saadaan uusiokäyttöön. Palauta käytöstä poistettu laite sähkö- ja elektroniikkaromun keräyspisteeseen. Näin laite päättyy kierrätykseen ympäristön kannalta turvallisesti.



BRUKSANVISNING
HANDDAMMSUGARE VHW01B16W



LÄS IGENOM BRUKSANVISNINGEN NOGGRANT INNAN DU BÖRJAR ANVÄNDA
PRODUKTEN.

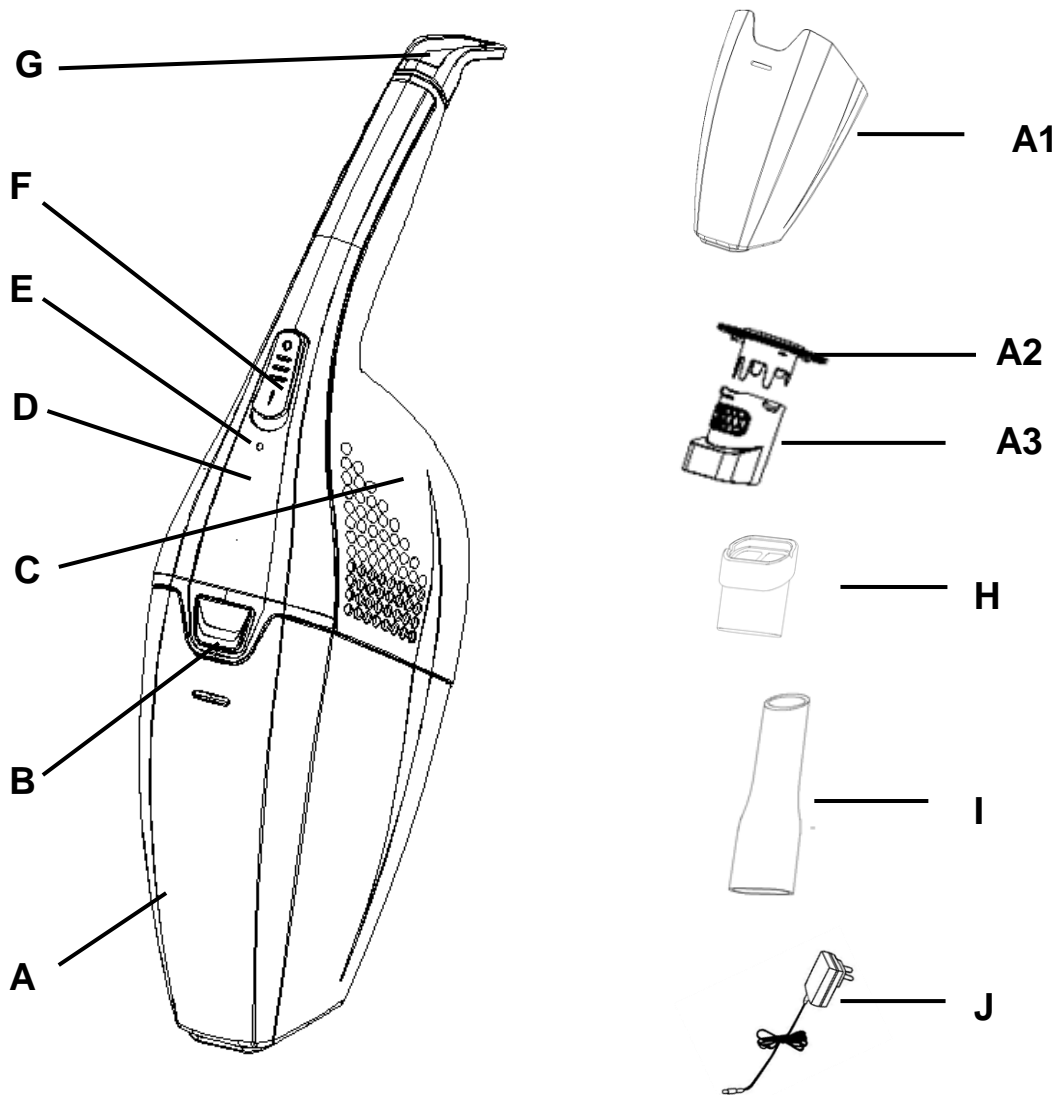
SPARA BRUKSANVISNINGEN.

VIKTIGA SÄKERHETSANVISNINGAR

Vid användning av elektriska apparater ska allmän försiktighet samt följande anvisningar alltid iakttas:

1. Kontrollera att dammbehållaren sitter fast ordentligt.
2. Kontrollera att nätspänningen är 230–240 V~, 50/60 Hz.
3. Kontrollera att eluttagets spänning motsvarar den spänning som anges på apparatens typskylt.
4. Apparaten är endast avsedd för hemstädning enligt bruksanvisningen.
5. Stäng av strömmen och dra ut stickproppen till laddaren ur eluttaget innan du börjar rengöra eller underhålla apparaten.
6. Barn får inte leka med apparaten. Barn får inte rengöra eller underhålla apparaten, förutom barn över 8 år under uppsikt av vuxen.
7. Denna apparat kan användas av barn som är över 8 år och av personer med nedsatt fysisk, sensorisk eller mental förmåga eller brist på erfarenhet och kunskap, såvida de övervakas eller har fått handledning i hur man använder apparaten på ett säkert sätt och förstår riskerna som är förknippade med användningen av apparaten. Låt inte barn leka med apparaten. Barn får inte rengöra eller underhålla apparaten utan övervakning av vuxen.
8. Dammsug inte upp lättantändliga ämnen.
9. Dammsug inte upp brinnande material eller aska.
10. Använd inte apparaten utan filtret som skyddar motorn.
11. Byt HEPA-filter, om du upptäcker skador på filtret.
12. Förvara inte apparaten nära en värmekälla.
13. Låt inte barn använda apparaten.
14. Använd endast den medföljande laddaren för att ladda apparaten.
15. Använd inte apparaten, om elsladden har skadats.
16. Stäng av strömmen, om du hör onormala ljud från apparaten då du dammsuger, om det luktar eller börjar ryka från apparaten eller om det uppstår fel på apparaten. För apparaten till en auktoriserad reparatör för reparation. Försök inte laga apparaten på egen hand.
17. Om elsladden har skadats, får den endast bytas ut av tillverkaren, av en av tillverkaren auktoriserad servicefirma eller av annan kvalificerad servicepersonal.
18. Apparaten är inte avsedd att användas av barn eller av personer med nedsatt fysisk, sensorisk eller mental förmåga eller brist på erfarenhet och kunskap, såvida de inte har fått handledning i hur man använder apparaten på ett säkert sätt eller övervakas av den person som är ansvarig för deras säkerhet.
19. Barn bör övervakas och man bör se till att de inte leker med apparaten.
20. Dra ut stickproppen ur eluttaget före underhållsåtgärder, t.ex. innan du tömmer dammbehållaren eller byter filter.

PRODUKTENS DELAR



A. Dammbehållare

A1. Hölje till dammbehållaren

A2. Lock till filtret

A3. HEPA-filter

B. Öppningsknapp för dammbehållaren

C. Stomme

D. Apparatens hölje

E. Indikatorlampa

F. Strömbrytare

G. Upphängningsögla

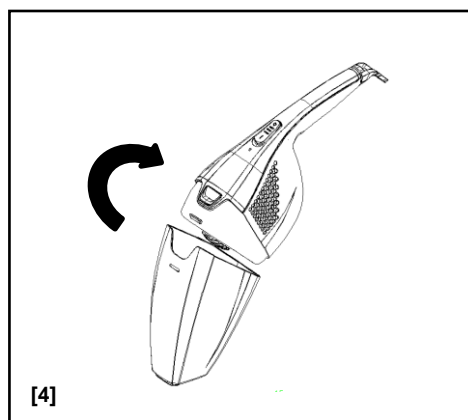
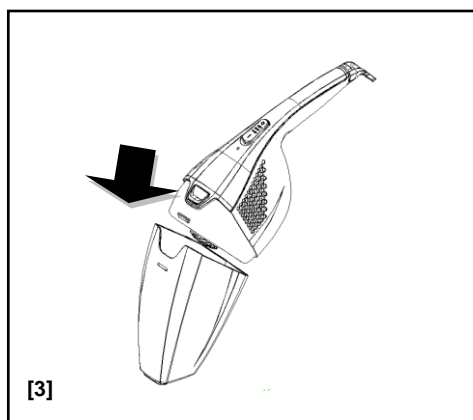
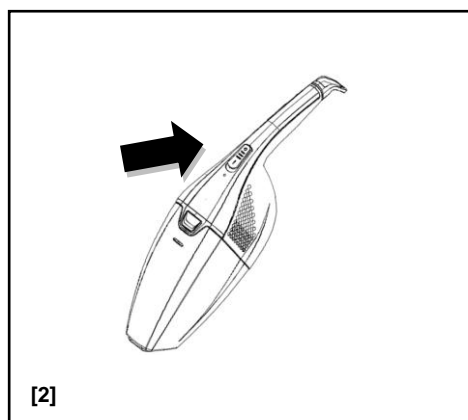
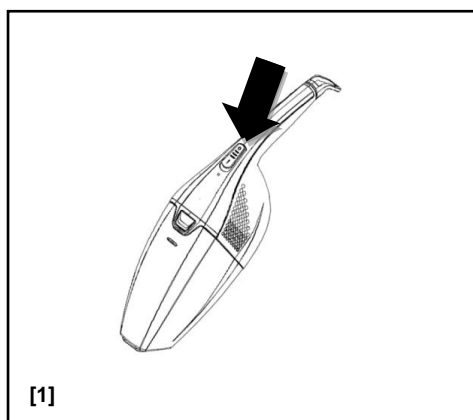
H. Mjukt munstycke

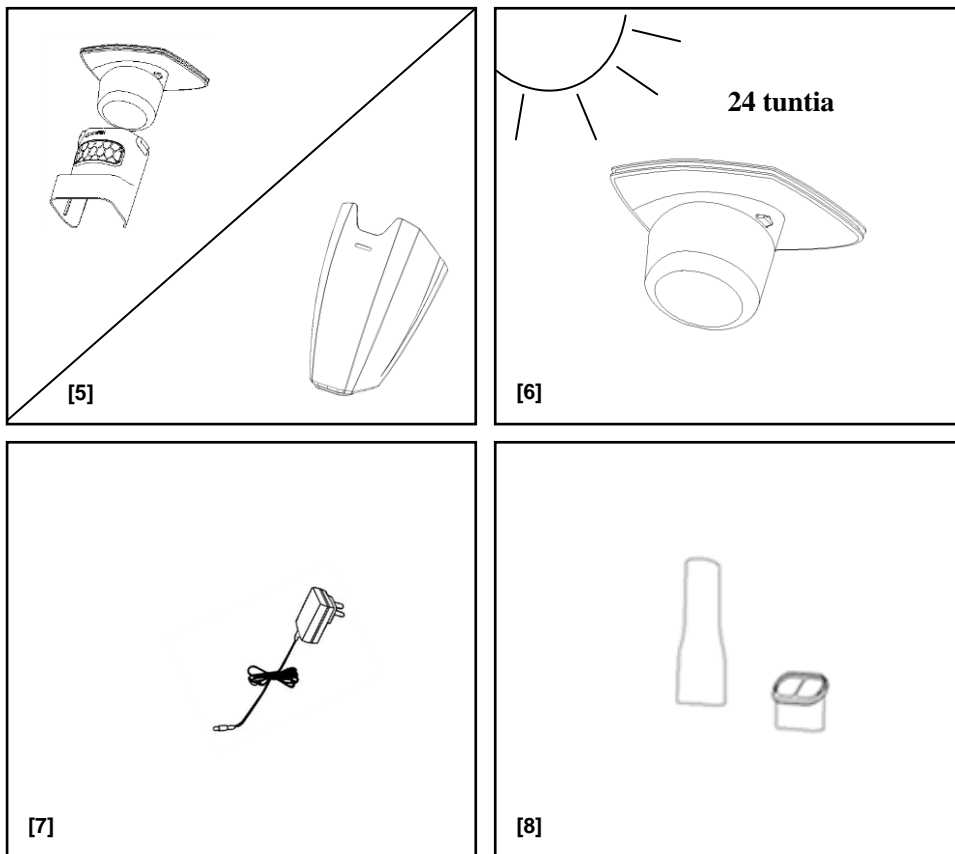
I. Hårt munstycke

J. Laddare

ANVÄNDNING

1. Starta apparaten genom att trycka på strömbrytaren. (Bild 1) Stäng av strömmen medan laddning pågår. (Bild 2)
2. Tömning av dammbehållaren: ta loss dammbehållaren genom att trycka på öppningsknappen. Rengör dammbehållaren och sätt tillbaka den på plats. (Bild 3 och 4)
3. När dammbehållaren är borttagen, kan du ta loss HEPA-filtret och rengöra det skilt. Torka delarna innan du lägger tillbaka dem på rätt plats igen. (Bild 5 och 6)
4. Laddning av batteriet: sätt laddningskontakten i apparaten och laddaren i eluttaget. Medan laddning pågår är indikatorlampan röd. (Bild 7)
5. Två mindre munstycken medföljer med apparaten (bild 8). Det mjuka munstycket är avsett för uppsugning av vätska och det hårda munstycket för dammsugning av torrt damm.
6. Förvaring: häng upp apparaten i upphängningsöglan.





VARNING

Dra ut stickproppen ur eluttaget före underhållsåtgärder såsom tömning av dammbehållaren eller byte av filter.

Om elsladden har skadats, får den endast bytas ut av tillverkaren, av en av tillverkaren auktoriserad servicefirma eller av annan kvalificerad servicepersonal.

PROBLEMSITUATIONER

Svag sugeffekt.

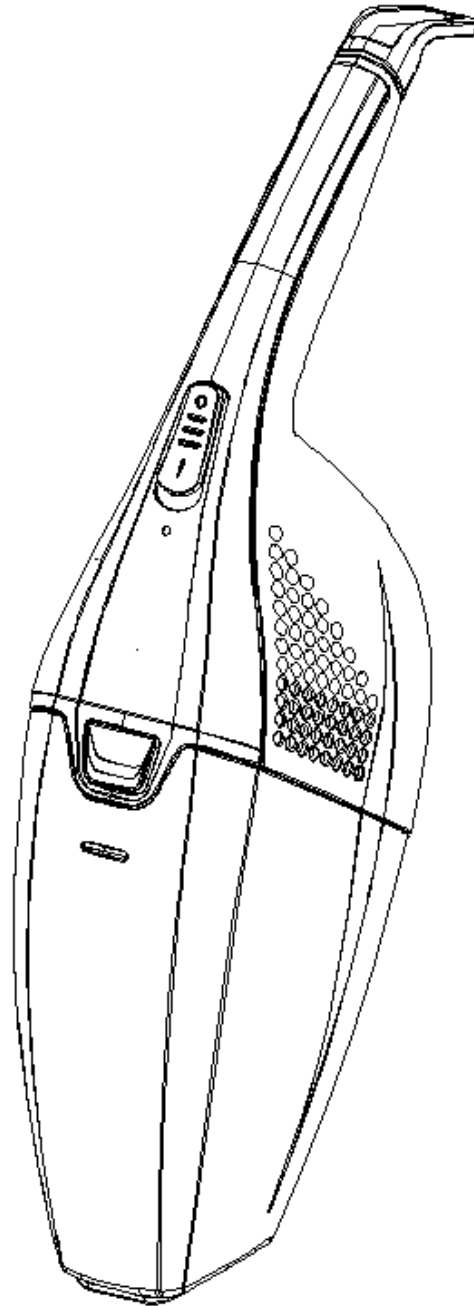
1. Töm dammbehållaren.
2. Om golvmunstycket eller sugkanalen har blivit tilltäppt, avlägsna proppen.

KASSERING AV PRODUKT SOM TAGITS UR BRUK

Denna märkning betyder att apparaten inte får förstöras tillsammans med annat hushållsavfall. Bestämmelsen gäller hela EU-området. För att undvika skador på miljö eller hälsa som beror på felaktig förstöring av avfall ska apparaten återvinnas på ett behörigt sätt för att råvarorna ska kunna återanvändas. En apparat som tagits ur bruk ska föras till en återvinningsstation för el- och elektronikavfall. På detta sätt återvinns apparaten på ett för miljön tryggt sätt.



KASUTUSJUHEND
PRÜGIIMUR VHW01B16W



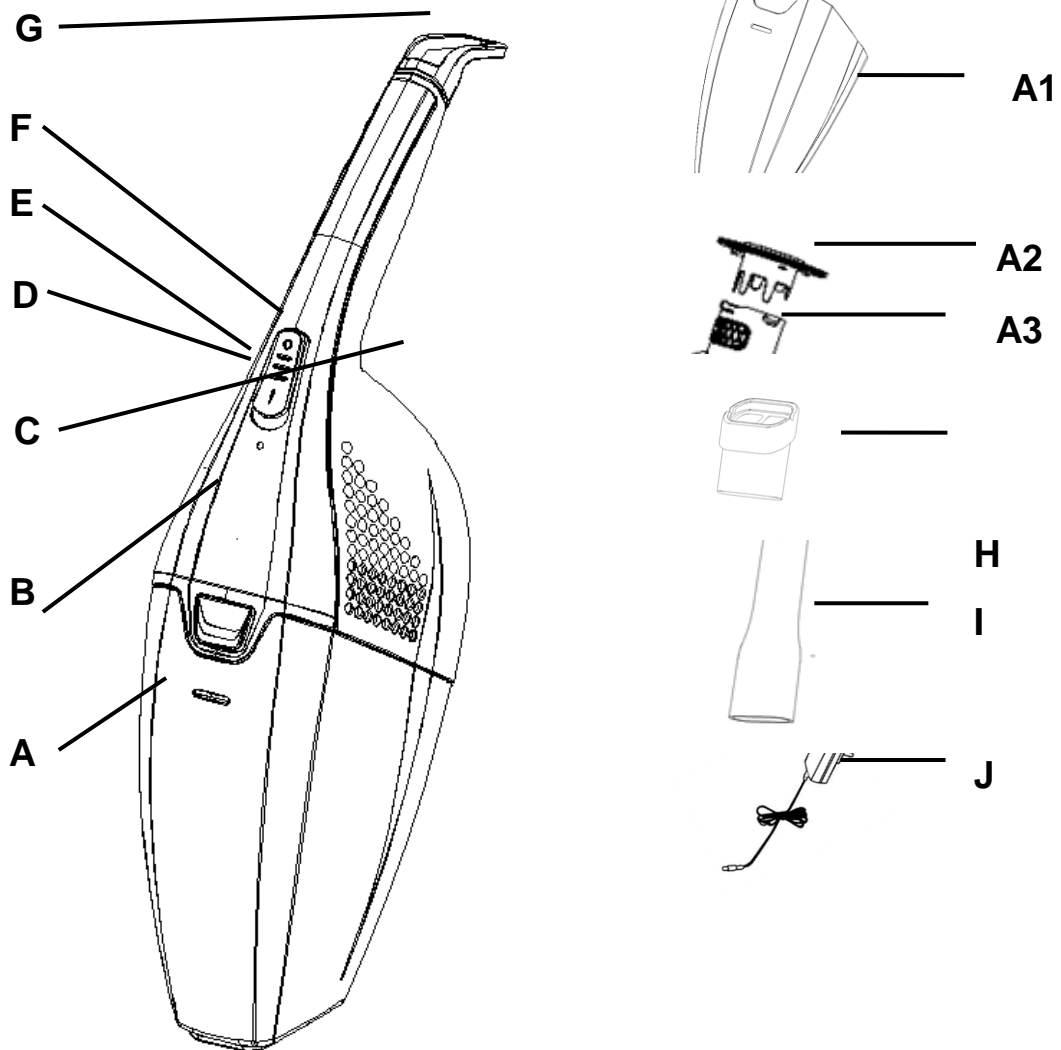
LOE KASUTUSJUHEND HOOLIKALT LÄBI ENNE SEADME KASUTUSELE VÕTMIST.
SÄILITA KASUTUSJUHEND.

TÄHTSAD OHUTUSJUHISED

Elektriseadme kasutamisel tuleb alati olla ettevaatlik ning järgida järgmisi juhiseid:

1. Kontrolli, et tolmupaak on korralikult paigal.
2. Kontrolli, et võrgupinge on 230–240 V~, 50/60 Hz.
3. Kontrolli, et võrguvoolu pinge vastab seadme tüübikilbil märgitud pingele.
4. Seade on ette nähtud ainult kasutusjuhendis märgitud kodukoristamiseks.
5. Lülita vool välja ja eemalda laaduri pistik pistikupesast enne, kui alustad seadme puhastamist või hooldamist.
6. Lapsed ei tohi seadmega mängida. Lapsed ei tohi puhastada ega hooldada seadet, välja arvatud üle 8 aastased täiskasvanu järelevalvel.
7. Üle 8 aasta vanused lapsed ning isikud, kellel on normaalsest nõrgemad vaimsed või füüsilised võimed, piiratud meelte funktsioonid või puudulikud teadmised ja kogemused, võivad kasutada seadet järelevalve all või kui neid on õpetatud seadet turvaliselt kasutama ja nad mõistavad seadme kasutamisega seotud riske. Lapsed ei tohi seadmega mängida. Lapsed ei tohi puhastada ega hooldada seadet ilma järelevalveta.
8. Ära ime imurisse kergesti süttivaid aineid.
9. Ära ime imurisse põlevat ainet ega tuhka.
10. Ära kasuta seadet ilma mootorit kaitsva filtrita.
11. Vaheta HEPA filter, kui sellel on näha kahjustusi.
12. Ära säilita seadet soojusallika lähedal.
13. Ära lase lastel seadet kasutada.
14. Kasuta seadme laadimiseks ainult algupärast laadurit.
15. Kui voolujuhe on kahjustatud, siis ära kasuta seadet.
16. Kui kasutamise ajal ilmneb ebanormaalselt heli või lõhna, kui seade hakkab suitsema või kui seadmes esineb muid vigu, siis lülita vool välja. Vii seade professionaalile hooldamiseks. Ära püüa seadet ise remontida.
17. Kui voolujuhe on kahjustatud, siis võib seda vahetada ainult tootja, tootja volitatud hooldusremontija või muu pädev elektriseadmete remontija.
18. Seade ei ole ette nähtud lastele või sellistele isikutele kasutamiseks, kellel on normaalsest nõrgemad füüsilised või psüühilised võimed ja kellel on puudulikud teadmised ja oskused, välja arvatud kui neid on õpetatud seadet ohutult kasutama või kui kasutamist jälgib keegi nende turvalisuse eest vastutav isik.
19. Lapsi tuleb jälgida ja kindlustada, et nad ei mängi seadmega.
20. Eemalda pistik pistikupesast enne hooldusmeetmeid, näiteks enne tolmupaagi tühjendamist või filtri vahetamist.

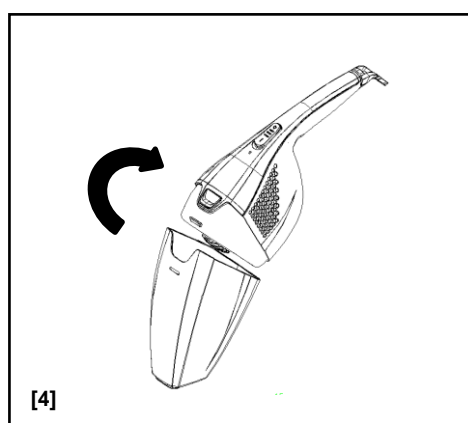
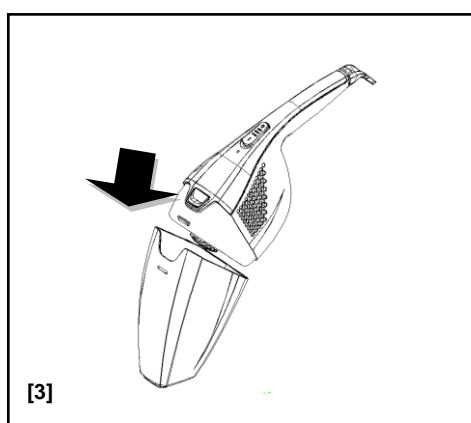
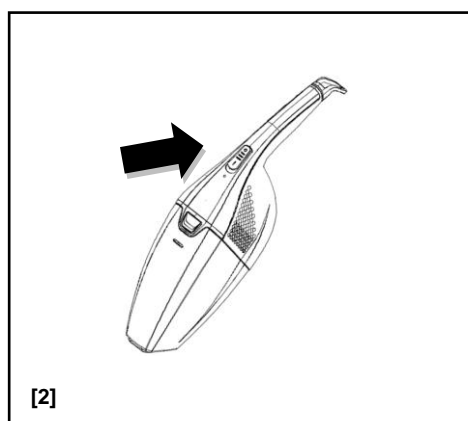
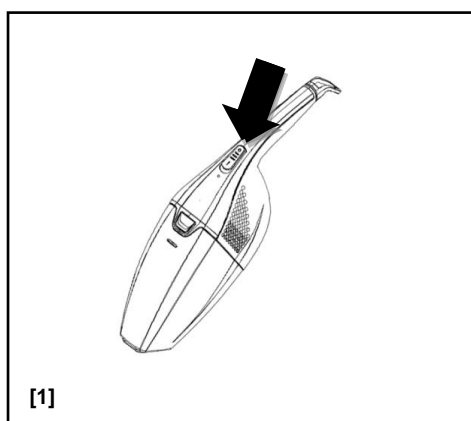
TOOTE OSAD

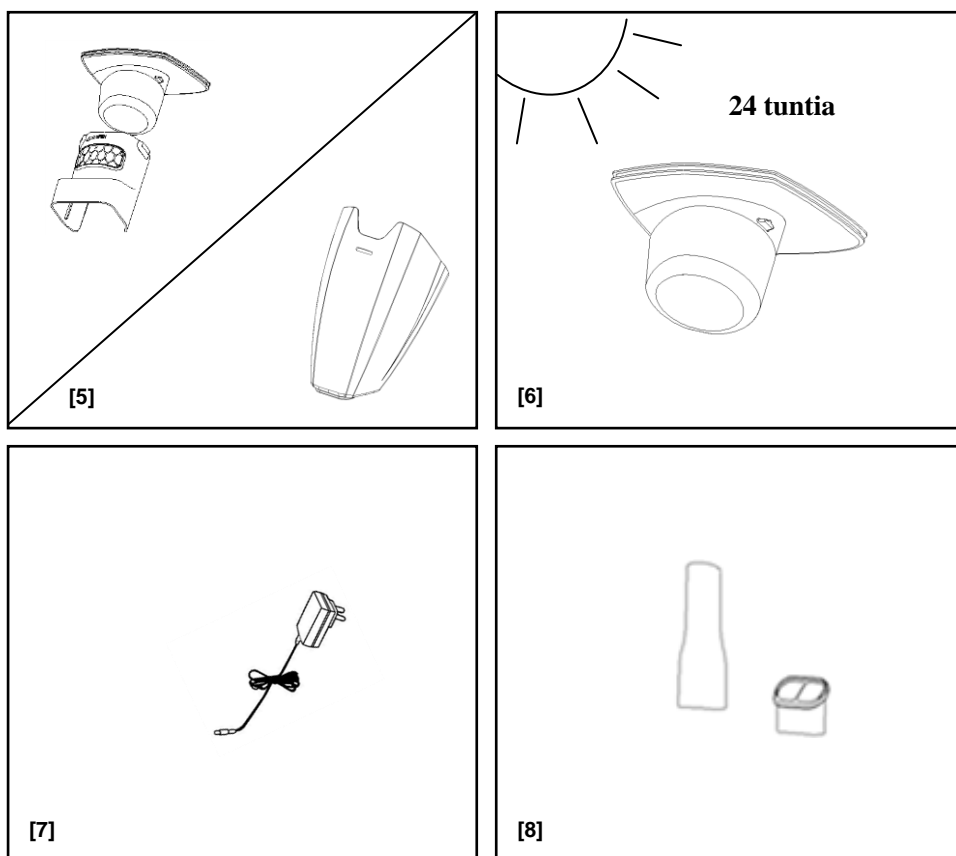


- A. Tolmupaak
 - A1. Tolmupaagi ümbris
 - A2. Filtri kaas
 - A3. HEPA filter
- B. Tolmupaagi avamisnupp
- C. Korpus
- D. Seadme ümbris
- E. Signaallamp
- F. Voolulüliti
- G. Riputusaas
- H. Pehme otsik
- I. Kõva otsik
- J. Laadur

KASUTAMINE

1. Käivita seade, vajutades voolulülitit. (Joonis 1) Lülita vool laadimise ajaks välja. (Joonis 2)
2. Tolmupaagi tühjendamine: eemalda tolmupaak, vajutades avamisnuppu. Puhasta tolmupaak ja aseta see oma kohale tagasi. (Joonised 3 ja 4)
3. Kui tolmupaak on lahti, võib HEPA filtri eemaldada ja puhastada eraldi. Kuivata osad enne, kui asetad need tagasi oma kohtadele. (Joonised 5 ja 6)
4. Aku laadimine: ühenda laadimisliides seadmega ja laadur pistikupesaga. Laadimise ajal põleb punane signaallamp. (Joonis 7)
5. Seadmega on kaasas kaks väikest otsikut (Joonis 8). Pehme otsik on ette nähtud vedelike imemiseks ja kõva otsik kuiva tolmu imemiseks.
6. Säilitamine: seadme võib riputada aasast konksu otsa rippuma.





HOIATUS

Eemalda pistik pistikupesast enne hooldusmeetmeid ja tolmpaagi või filtri vahetamist.

Kui voolujuhe on kahjustatud, siis võib seda vahetada ainult tootja, tootja volitatud hooldusremontija või muu pädev elektriseadmete remontija.

PROBLEEMOLUKORRAD

Imemisvõimsus on väike.

1. Tühjenda tolmpaak.
2. Kui põrandaotsik või imemiskanal on ummistunud, eemalda ummistus.

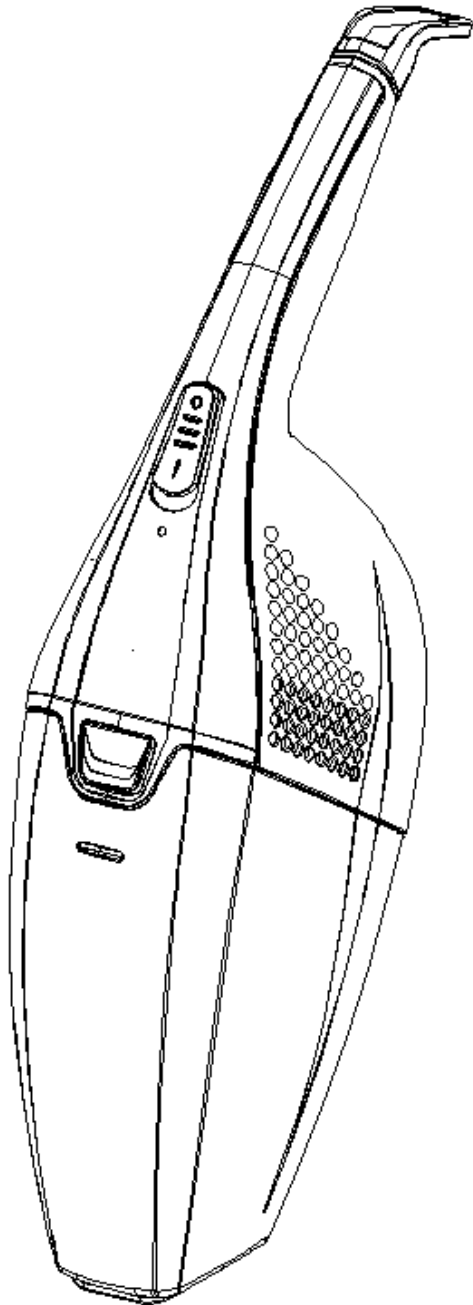
KASUTUSELT EEMALDATUD SEADME HÄVITAMINE

See sümbol näitab, et seadet ei tohi hävitada koos muude majapidamisjätmetega. Määrus kehtib kogu EL ulatuses. Valesst jäätmete hävitamisest tulenevate keskkonna- ja tervisekahjustuste vältimiseks tuleb seadet asjakohaselt käidelda, et toorained saaks suunata taaskasutamisele. Tagasta kasutuselt kõrvaldatud seade elektri- ja elektroonikaromu kogumispunkti. Nii suunatakse seade taaskasutusse keskkonnasõbralikult.

LIETOŠANAS INSTRUKCIJA



ROKAS PUTEKĻSŪCĒJS VHW01B16W



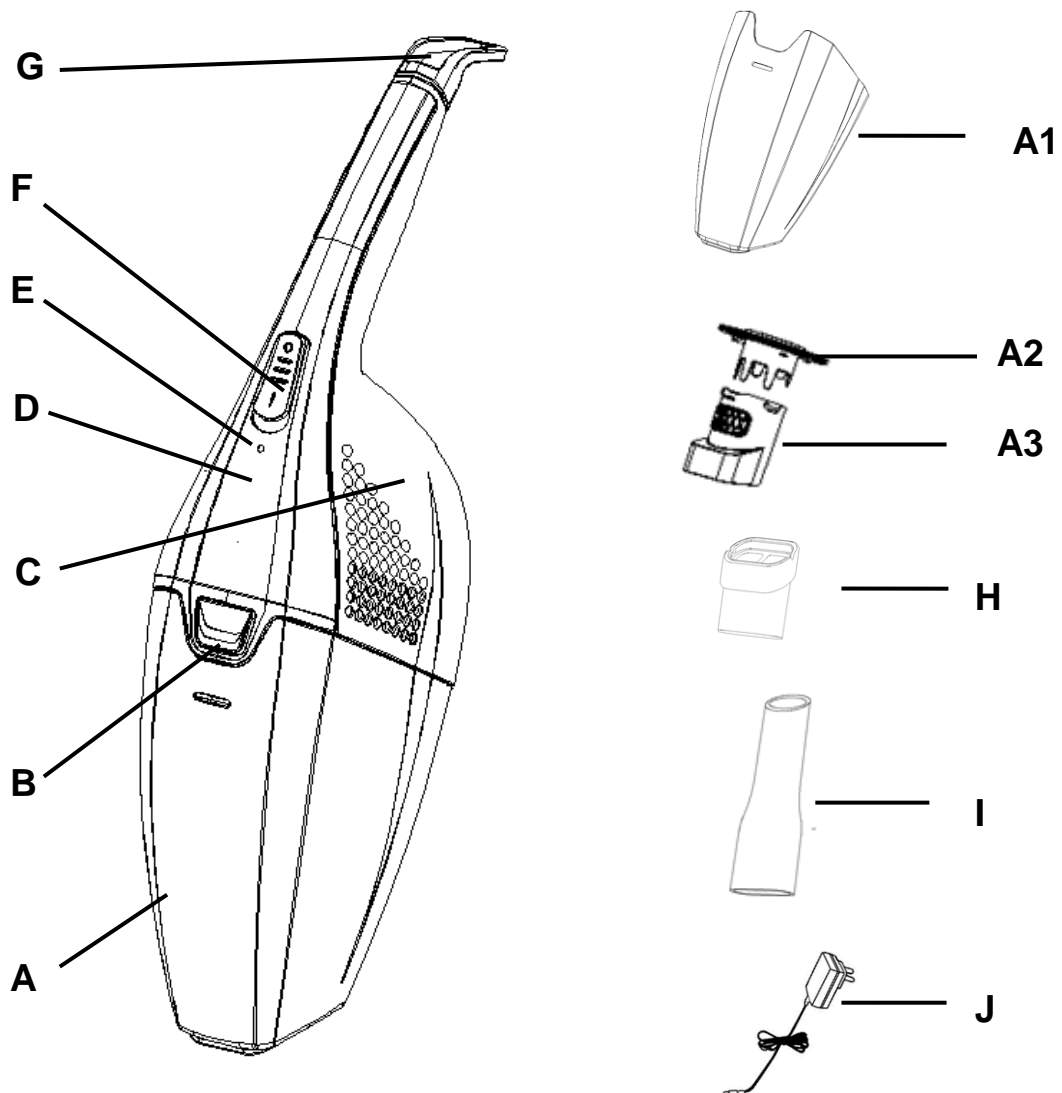
PIRMS IERĪCES LIETOŠANAS RŪPĪGI IZLASIET LIETOŠANAS INSTRUKCIJU.
SAGLABĀJIET LIETOŠANAS INSTRUKCIJU.

SVARĪGI DROŠĪBAS NORĀDĪJUMI

Lietojot elektrisku ierīci, vienmēr jāievēro vislielākā piesardzība un tālāk sniegtie norādījumi.

1. Pārliedzieties, ka putekļu tvertne ir savā vietā.
2. Pārliedzieties, ka tīkla barošanas spriegums ir 230–240 V~, 50/60 Hz.
3. Pārliedzieties, ka maiņstrāvas tīkla spriegums atbilst ierīces specifikāciju plāksnītē norādītajam spriegumam.
4. Ierīce ir paredzēta tikai lietošanas instrukcijā paredzētajai māsaimniecības tīrīšanai.
5. Atslēdziet strāvas padevi un izņemiet kontaktdakšu no kontaktligzdas, pirms sākat ierīces tīrīšanu vai apkopšanu.
6. Bērni nedrīkst spēlēties ar ierīci. Bērni nedrīkst tīrīt vai kopt ierīci, izņemot bērnus, kas vecāki ir par astoņiem gadiem un ir pieaugušo uzraudzībā.
7. Bērni, kas vecāki par astoņiem gadiem, un personas ar ierobežotām maņām vai fiziskām vai garīgām spējām, nepilnīgām zināšanām un pieredzi var lietot šo ierīci, ja ir kāda uzraudzībā vai ja viņiem ir sniegti norādījumi par ierīces lietošanu un viņi saprot ar ierīces lietošanu saistītos riskus. Neļaujiet bērniem spēlēties ar ierīci. Bērni nedrīkst tīrīt vai kopt ierīci bez uzraudzības.
8. Nesūciet viegli uzliesmojošus priekšmetus.
9. Nesūciet degošas vielas vai pelnus.
10. Nelietojiet ierīci bez filtra, kas aizsargā motoru.
11. Nomainiet HEPA jeb augstas efektivitātes cieto daļiņu gaisa filtru, ja tam ir redzami bojājumi.
12. Neglabājiet ierīci siltuma avota tuvumā.
13. Neļaujiet bērniem lietot ierīci.
14. Lādēšanai izmantojiet tikai oriģinālo lādētāju.
15. Ja strāvas vads ir bojāts, nelietojiet ierīci.
16. Ja lietošanas laikā rodas neparasta skaņa vai smaka, ja ierīce sāk dūmot vai ja tai rodas citi bojājumi, atslēdziet strāvas padevi. Nogādājiet ierīci profesionāļu apkopei. Nemēģiniet labot ierīci pats.
17. Ja strāvas vads ir bojāts, to drīkst mainīt tikai ražotājs, ražotāja pilnvarots servisa darbinieks vai cits kvalificēts elektrisko ierīču remontētājs.
18. Šo ierīci nav paredzēts lietot bērniem vai personām, kam ir vājākas maņas vai fiziskās vai garīgās spējas, vai nepietiekamas prasmes vai zināšanas, izņemot gadījumus, kad par viņiem atbildīgā persona ir viņus apmācījusi drošā ierīces lietošanā vai viņus uzrauga persona, kas atbild par viņu drošību.
19. Bērni ir jāuzrauga, un jāpārliedz, ka viņi nespēlējas ar ierīci.
20. Izņemiet kontaktdakšu no kontaktligzdas pirms apkopes pasākumiem, piemēram, pirms putekļu tvertnes iztukšošanas vai filtra maiņas.

IERĪCES DETALĀS



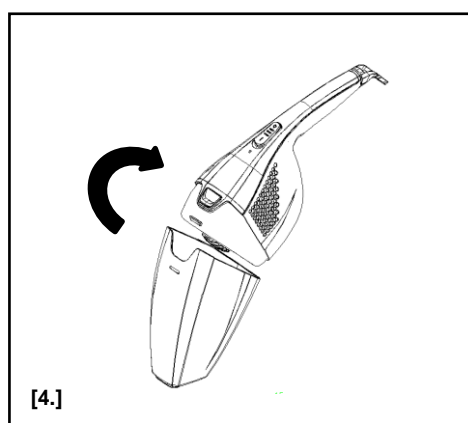
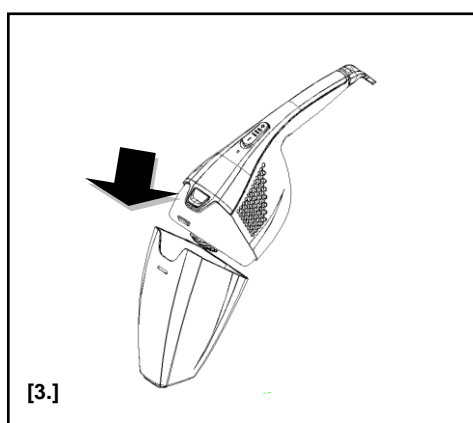
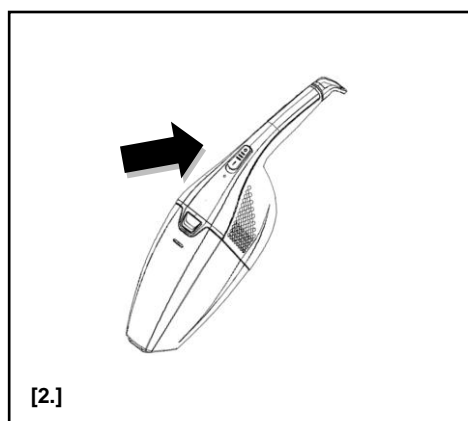
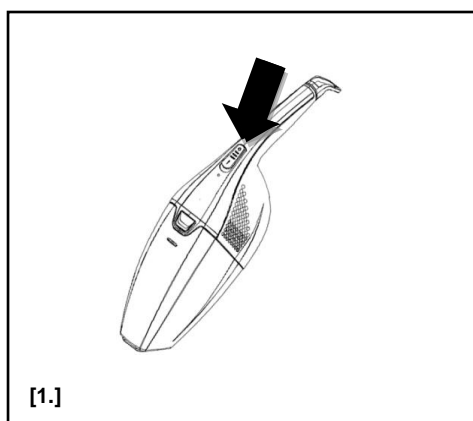
- A. Putekļu tvertne
 - A1. Putekļu tvertnes ietvars
 - A2. Filtra vāks
 - A3. HEPA filtrs
- B. Putekļu tvertnes atbrīvošanas poga
- C. Korpuss
- D. Ierīces ietvars
- E. Indikatora lampiņa
- F. Strāvas slēdzis
- G. Pakarināšanas āķis
- H. Mīksts uzgalis
- I. Ciets uzgalis

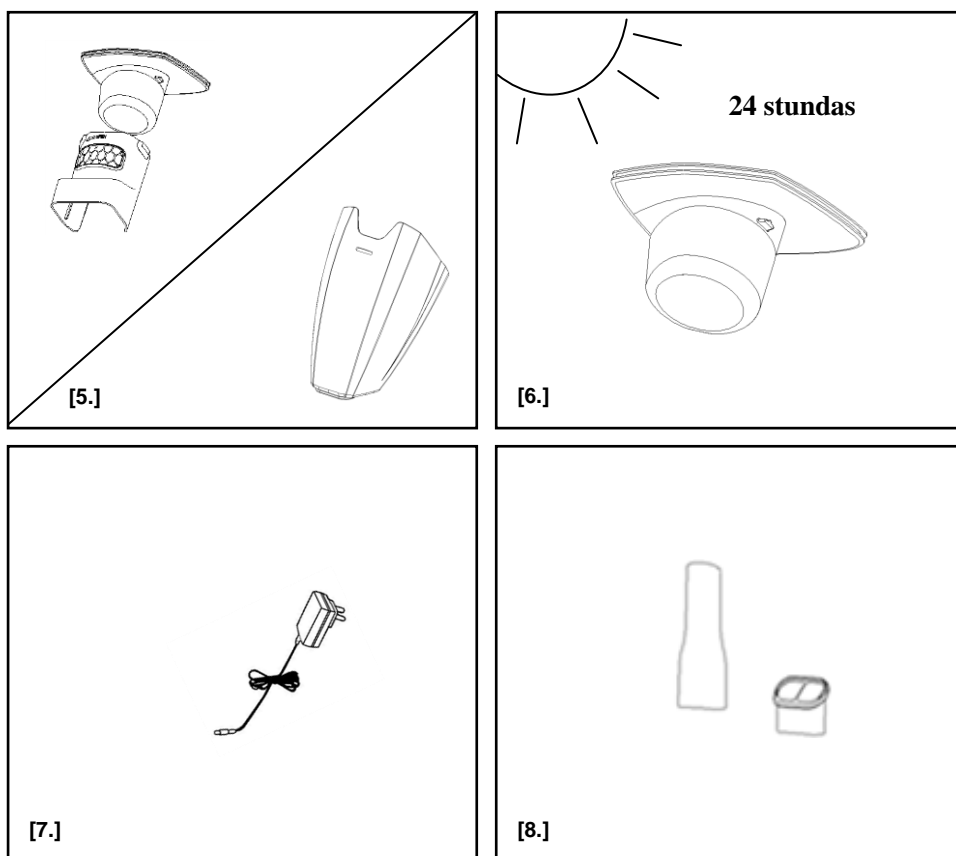
J. Lādētājs

K.

LIETOŠANA

1. Iedarbiniet ierīci, nospiežot strāvas slēdzi. (1. attēls) Lādēšanas laikā atslēdziet strāvas padevi. (2. attēls)
2. Putekļu tvertnes izņemšana: izņemiet putekļu tvertni, nospiežot atbrīvošanas pogu. Iztīriet putekļu tvertni un novietojiet to atpakaļ savā vietā. (3. un 4. attēls)
3. Kad putekļu tvertne ir izņemta, HEPA filtru var izņemt un notīrīt atsevišķi. Noslaukiet detaļas sausas pirms to novietošanas atpakaļ savā vietā. (5. un 6. attēls)
4. Akumulatora lādēšana: pievienojiet savienojuma vadu pie ierīces un pieslēdziet lādētāju pie kontaktligzdas. Uzlādes laikā deg sarkana lampiņa. (7. attēls)
5. Ar ierīci kopā ir piegādāti divi mazi uzgaļi (8. attēls). Mīkstais uzgalis ir paredzēts šķidrumsūkšanai, un cietais uzgalis ir paredzēts cietu putekļu sūkšanai.
6. Glabāšana: ierīci var pakarināt uz āķa.





BRĪDINĀJUMS

Izņemiet kontaktdakšu no kontaktligzdas pirms apkopes pasākumiem, putekļu tvertnes vai filtra maiņas.

Ja strāvas vads ir bojāts, to drīkst mainīt tikai ražotājs, ražotāja pilnvarots servisa darbinieks vai cits kvalificēts elektrisko ierīču remontētājs.

PROBLĒMAS

Sūkšanas jauda ir vāja.

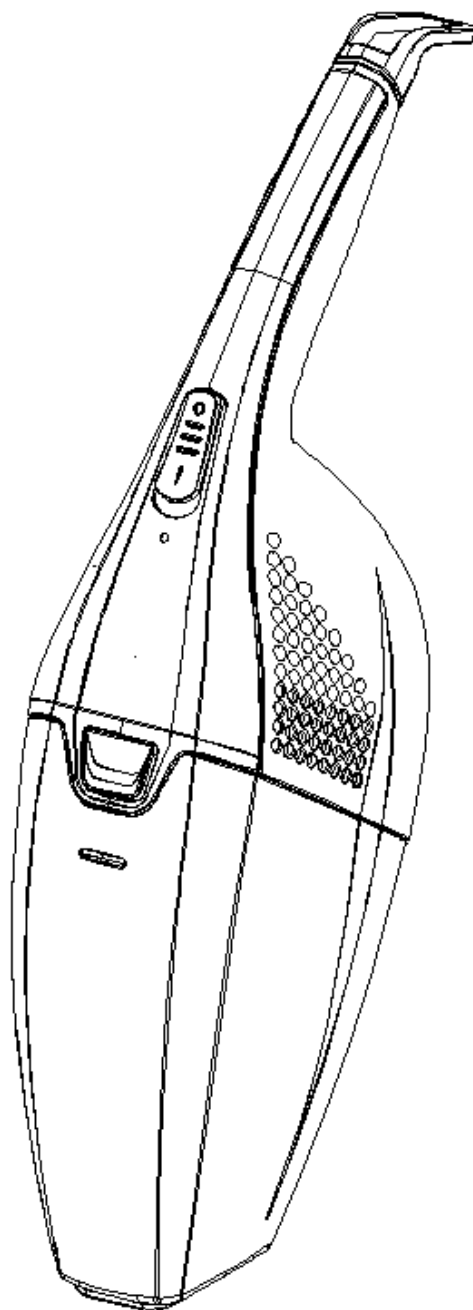
1. Iztukšojiet putekļu tvertni.
2. Ja grīdas uzgalis vai sūkšanas kanāls ir aizsprostoti, novērsiet aizsprostojumu.

NO LIETOŠANAS IZŅEMTAS IERĪCES UTILIZĀCIJA

Šī atzīme norāda, ka ierīci nevar izmest kopā ar citiem mājtsaimniecības atkritumiem. Šis rīkojums attiecas uz visu ES teritoriju. Lai izvairītos no tāda kaitējuma apkārtējai videi un veselībai, kuru izraisa nepareiza atkritumu izmešana, ierīce ir atbilstīgi jāpārstrādā, lai tās izejvielas varētu izmantot atkārtoti. Nododiet lietotu ierīci elektrisko vai elektronisko iekārtu atkritumu savākšanas punktā. Šādi ierīces mūžs beigsies droši, nekaitējot apkārtējai videi.



NAUDOJIMO INSTRUKCIJA
RANKINIS DULKIŲ SIURBLYS VHW01B16W



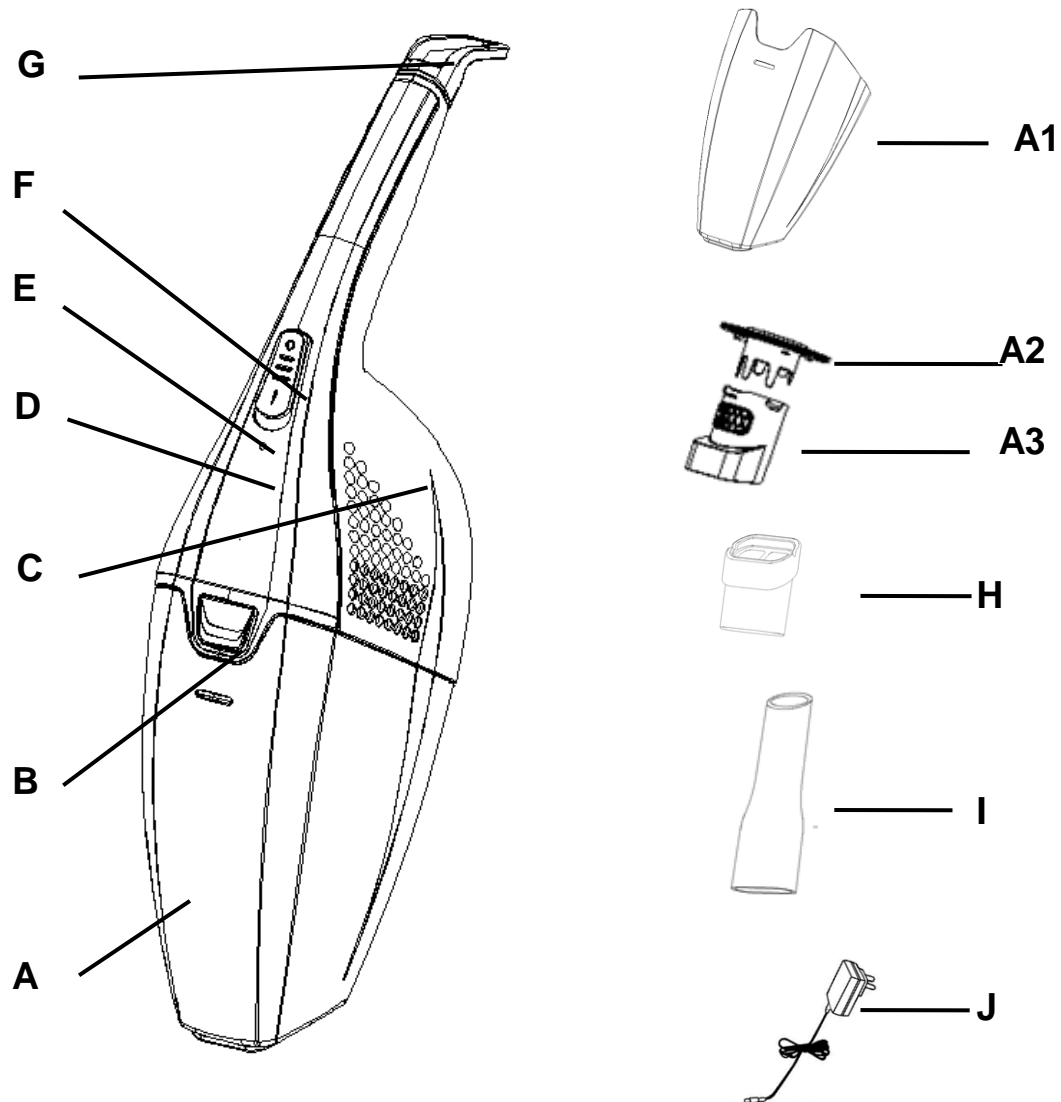
PRIEŠ PRADĖDAMI NAUDOTI ŠĮ PRIETAISĄ, ATIDŽIAI PERSKAITYKITE
NAUDOJIMO INSTRUKCIJĄ. IŠSAUGOKITE NAUDOJIMO INSTRUKCIJĄ.

SVARBŪS SAUGOS NURODYMAI

Naudojant elektros prietaisus, visada reikia laikytis bendrųjų atsargumo taisyklių bei šių nurodymų:

1. Įsitikinkite, ar dulkių rinktuvas yra tinkamai įstatytas į vietą.
2. Įsitikinkite, ar elektros tinklo įtampa yra 230–240 V~, 50/60 Hz.
3. Įsitikinkite, ar elektros tinklo įtampa atitinka prietaiso vardinėje plokštelėje nurodytą įtampą.
4. Prietaisas yra skirtas tik pagal instrukciją valyti namų aplinkoje.
5. Prieš pradėdami valyti arba tvarkyti prietaisą, išjunkite maitinimą ir ištraukite įkroviklio kištuką iš kištukinio lizdo.
6. Vaikams negalima žaisti su prietaisu. Vaikams negalima nei valyti, nei tvarkyti prietaiso, nebent jie būtų vyresni nei 8 metų amžiaus ir prižiūrimi suaugusio asmens.
7. Šitą prietaisą gali naudoti vyresni kaip 8 metų amžiaus vaikai ir tokie asmenys, kurių juslinės, fizinės arba psichikos savybės yra susilpnėjusios arba kurie turi nepakankamai žinių ir patirties, jeigu jie yra išmokinti saugiai naudoti prietaisą, supažindinti su saugos reikalavimais ir suvokia su prietaiso naudojimu susijusią riziką. Neleiskite vaikams žaisti su prietaisu. Vaikai negali nei valyti, nei tvarkyti prietaiso be priežiūros.
8. Nesiurbkite dulkių siurbliu lengvai užsidegančių medžiagų.
9. Nesiurbkite dulkių siurbliu degančios medžiagos arba pelenų.
10. Nenaudokite prietaiso be variklį saugančio filtro.
11. Pakeiskite HEPA filtrą, jeigu jame matosi apgadinimų.
12. Nelaikykite prietaiso arti šilumos šaltinio.
13. Neleiskite vaikams naudoti prietaisą.
14. Prietaisui įkrauti naudokite tik originalų įkroviklį.
15. Nenaudokite prietaiso, jeigu maitinimo laidas yra pažeistas.
16. Išjunkite maitinimą, jeigu naudojant prietaisą, jis ima skleisti neįprastą garsą arba kvapą, jeigu iš prietaiso ima skliti dūmai arba jeigu prietaise atsiranda kitokių gedimų. Nuneškite prietaisą kvalifikuotam specialistui sutvarkyti. Nebandykite remontuoti prietaiso patys.
17. Jeigu maitinimo laidas yra pažeistas, pakeisti jį gali tik gamintojas, gamintojo įgaliotasis techninės priežiūros atstovas arba kitas kvalifikuotas elektros prietaisų remontootojas.
18. Šitas prietaisas nėra skirtas naudotis vaikams arba asmenims su silpnesniais sensoriniais ar fiziniais, ar protiniais gebėjimais arba turintiems nepakankamai žinių ir įgūdžių, nebent jie yra išmokinti saugiai naudotis prietaisu arba jeigu už jų saugą atsakingas koks nors asmuo prižiūri prietaiso naudojimą.
19. Vaikus reikia prižiūrėti ir įsitikinti, kad jie nežaistų su prietaisu.
20. Prieš atlikdami prietaiso priežiūros veiksmus, pavyzdžiui, prieš valydami dulkių rinktuvą arba keisdami filtrą, ištraukite kištuką iš kištukinio lizdo.

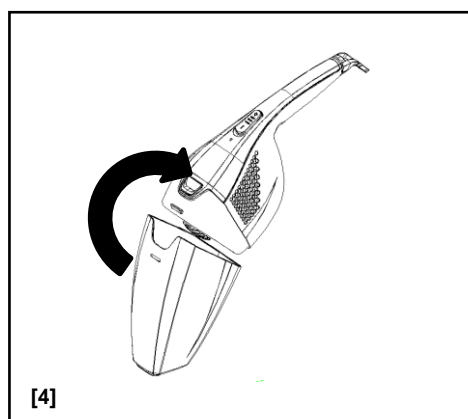
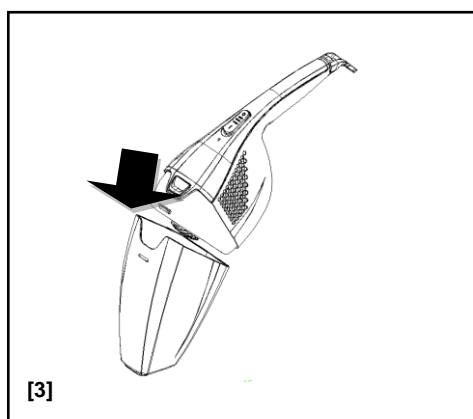
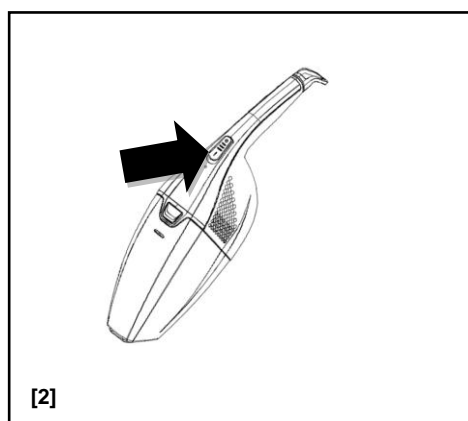
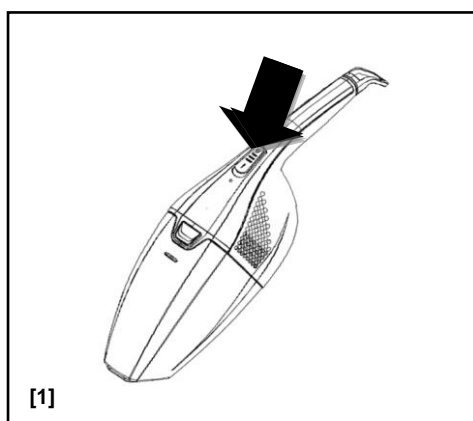
GAMINIO DALYS

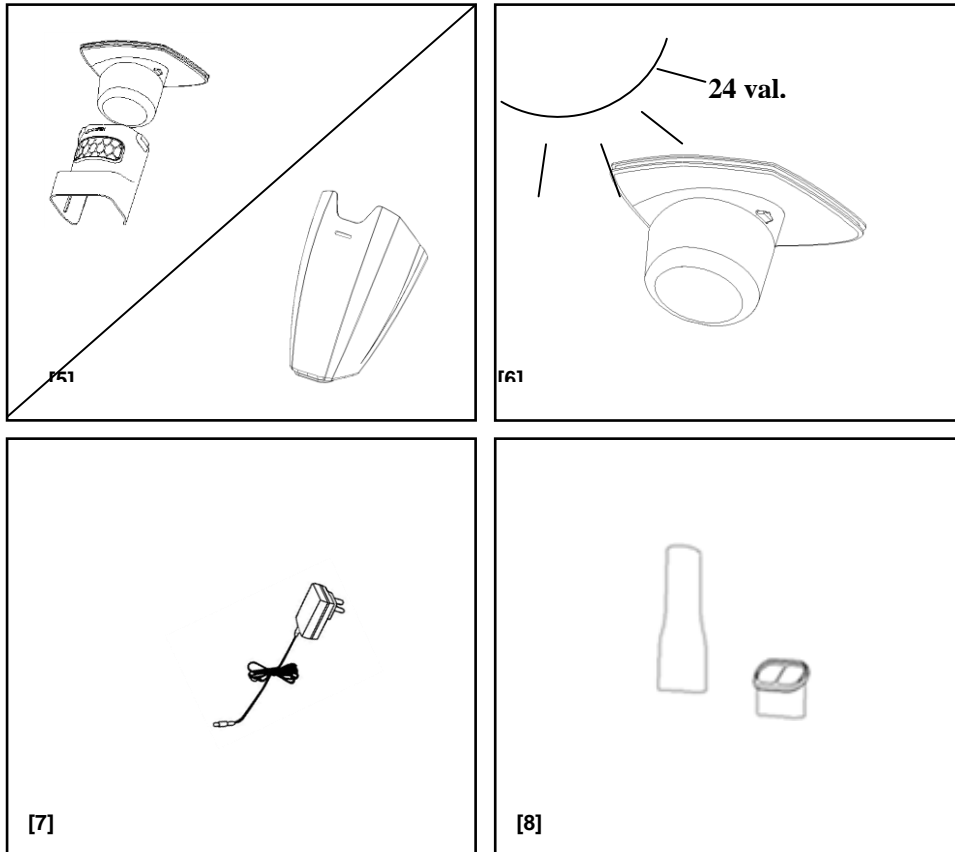


- A. Dulkių rinktuvas
 - A1. Dulkių rinktuvo gaubtas
 - A2. Filtro dangtis
 - A3. HEPA filtras
- B. Dulkių rinktuvo atlaisvinimo mygtukas
- C. Korpusas
- D. Prietaiso gaubtas
- E. Signalinė lemputė
- F. Jungiklis
- G. Pakabinimo kilputė
- H. Minkštasis antgalis
- I. Kietasis antgalis
- J. Įkroviklis

NAUDOJIMAS

1. Įjunkite prietaisą, paspausdami jungiklį. (1 paveikslėlis) Išjunkite maitinimą įkrovimo metu. (2 paveikslėlis)
2. Dulkių rinktuvo išvalymas: paspausdami atlaisvinimo mygtuką, nuimkite dulkių rinktuvą. Išvalykite dulkių rinktuvą ir įstatykite jį atgal į vietą. (3 ir 4 paveikslėliai)
3. Kai dulkių rinktuvas yra nuimtas, HEPA filtrą galite išimti ir atskirai išvalyti. Nusausinkite prietaiso dalis, prieš įstatydami jas atgal į vietas. (5 ir 6 paveikslėliai)
4. Akumuliatoriaus įkrovimas: įkiškite įkrovimo jungtį į prietaisą, o įkroviklį – į kištukinį lizdą. Įkrovimo metu dega raudona signalinė lemputė. (7 paveikslėlis)
5. Kartu su prietaisu yra du maži antgaliai (8 paveikslėlis). Minkštasis antgalis yra skirtas skysčiams susiurbti, o kietasis antgalis – sausoms dulkėms susiurbti.
6. Laikymas: prietaisą galima pakabinti už kilputės ir palikti kaboti ant kabliuko.





ĮSPĖJIMAS

Prieš atlikdami priežiūros veiksmus ir dulkių rinktuvo arba filtro pakeitimą, ištraukite kištuką iš kištukinio lizdo.

Jeigu maitinimo laidas yra pažeistas, pakeisti jį gali tik gamintojas, gamintojo įgaliotasis techninės priežiūros atstovas arba kitas kvalifikuotas elektros prietaisų remontojas.

PROBLEMINĖS SITUACIJOS

Siurbiamoji galia yra silpna.

1. Išvalykite dulkių rinktuvą.
2. Jeigu grindų valymo antgalis arba oro anga yra užsikimšę, pašalinkite užsikimšimą.

NEBENAUDOJAMO PRIETAISO IŠMETIMAS

Šitas ženklas reiškia, kad prietaiso negalima išmesti kartu su kitomis buitinėmis atliekomis. Įsakymas galioja visoje Europos Sąjungos teritorijoje. Norint išvengti netinkamo atliekų šalinimo sukkelto neigiamo poveikio aplinkai ir sveikatai, prietaisą reikia tinkamai utilizuoti, kad būtų galima pakartotinai panaudoti žaliavas. Sugrąžinkite nebenaudojamą prietaisą į elektros ir elektronikos įrangos atliekų surinkimo centrą. Šitokiu būdu prietaisas bus saugiai utilizuojamas, nesukeliant pavojaus aplinkai.





SOK, PL 35, 00088 S-ryhmä, Finland
www.s-kanava.fi

