



---

Käyttöohje

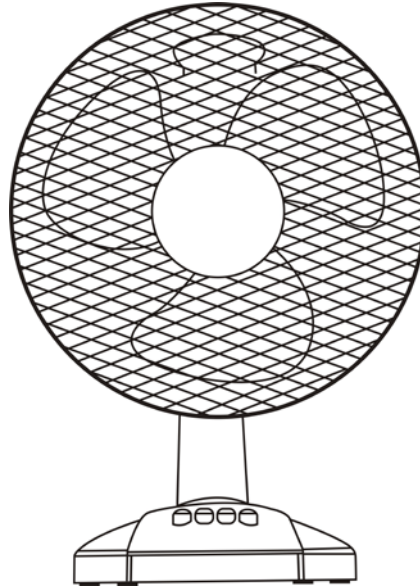
Bruksanvisning

Kasutusjuhend

Lietošanas instrukcija

Naudojimo instrukcija

**KÄYTTÖOHJE**  
**PÖYTÄTUULETIN FT40A**  
220 – 240 V~, 50 Hz, 50 W



**TÄRKEÄÄ TIETOA:**

1. Lue käyttöohje huolellisesti ennen laitteen käyttöönottoa. Laite on tarkoitettu ainoastaan kotitalouskäyttöön.
2. Ennen laitteen käyttöä tarkista, että pistorasian jännite vastaa laitteen pohjassa olevaan tyyppikilpeen merkittyä jännitettä.
3. Kytke laite ainoastaan vaihtojännitteiseen ja maadoitettuun pistorasiaan. Älä anna virtajohdon kulkea terävien kulmien yli.
4. Älä koskaan upota laitetta veteen tai muihin nesteisiin tai päästä sitä kosketuksiin niiden kanssa.
5. Laite on tarkoitettu käytettäväksi sisätiloissa.
6. Varmista ennen laitteen puhdistamista, että virtakytkin on 0-asennossa ja että pistotulppa on irrotettu pistorasiasta.
7. Älä jätä laitetta toimimaan ilman valvontaa.
8. Tarkista virtajohdon ja laitteen kunto säännöllisesti. Älä käytä laitetta, jos huomaat niissä vaurioita. Mikäli sähköjohto on vaurioitunut, laitteen käyttöön liittyy sähköiskuriski. Laite tulee viedä valtuutettuun sähkölaitteiden huoltoliikkeeseen sähköjohdon vaihtoa varten. Älä korjaa laitetta itse.
9. Kytke laite vikavirtasuojalla varustettuun pistorasiaan (30 mA).
10. Tämä laite ei ole tarkoitettu lasten tai muiden sellaisten henkilöiden käytettäväksi, joiden fyysiset, aistinvaraiset tai henkiset ominaisuudet tai kokemuksen ja tiedon puute estävät heitä käyttämästä laitteita turvallisesti, ellei heidän turvallisuudestaan vastaava henkilö valvo heitä tai ole opastanut heille laitteen käyttöä.

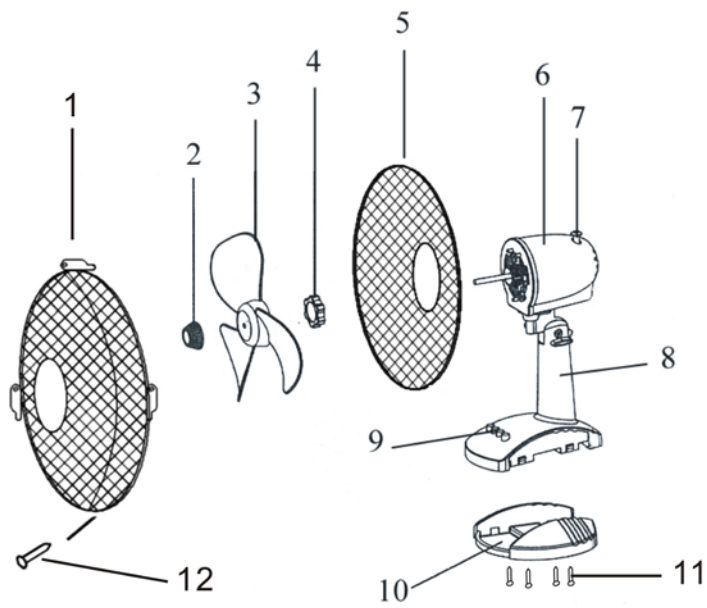
11. Aikuisen tulee valvoa laitteen käyttöä huolellisesti, kun paikalla on lapsia.
12. Lapsia pitää valvoa, jotta he eivät leiki laitteella.
13. Vähintään 8-vuotiaat lapset sekä henkilöt, joilla on tavanomaista heikommat aistit tai fyysiset tai henkiset kyvyt tai vähäinen tiedollinen ja taidollinen kokemus, voivat käyttää tätä laitetta, mikäli heitä on opastettu laitteen käytössä ja käyttöturvallisuudessa ja he ymmärtävät laitteen käyttöön liittyvät riskit.
14. Lapset eivät saa leikkiä laitteella. Lapset eivät saa puhdistaa tai huoltaa laitetta, paitsi yli 8-vuotiaat aikuisen valvonnassa.
15. Säilytä laite ja sen sähköjohto poissa alle 8-vuotiaiden lasten ulottuvilta. Käytä laitteessa vain sen alkuperäisiä osia.
16. VAROITUS: Jotta vältetään lämpötilanrajoittimen tahattomasta palautuksesta johtuva vaara, ei tätä laitetta saa syöttää ulkoisen kytkentälaitteen kuten aikakytkimen kautta eikä laitetta saa kytkeä piiriin, jonka käyttäjä säännöllisesti kytkee päälle ja pois.
17. Tämä laite on tarkoitettu käytettäväksi kotitalouksissa ja muissa vastaavissa kohteissa, esim.
  - liikkeiden, toimistojen ja muiden työpaikkojen henkilöstön taukotiloissa
  - maatilojen rakennuksissa
  - hotellien, motellien ja muiden majoitusliikkeiden asiakkaiden käytössä
  - majataloissa.
18. Kytke tuuletin kiinteään pistorasiaan. Älä käytä jatkojohtoa.

## **KÄYTTÖTURVALLISUUSOHJEET:**

Tulipalo-, sähköisku- ja tapaturmavaaran välttämiseksi sähkölaitteita käytettäessä tulee aina noudattaa varovaisuutta mm. seuraavasti:

1. Älä koskaan käytä laitetta, jos jokin siivistä on haljennut tai vaurioitunut.
2. Tuulettimen puhallinsiipiä ei saa irrottaa asennuksen jälkeen.
3. Älä työnnä sormia, kyniä tai muita esineitä suojaaleikköjen läpi tuulettimen toimiessa.
4. Irrota pistotulppa pistorasiasta ennen kuin siirrät laitetta.
5. Irrota pistotulppa pistorasiasta ennen laitteen puhdistamista.
6. Tuulettimen tulee olla käytön aikana vakaalla, tasaisella pinnalla, jotta se ei kaadu.
7. ÄLÄ sijoita tuuletinta ikkunan lähelle verhojen läheisyyteen. Älä käytä tuuletinta kosteissa tiloissa ja veden läheisyydessä, koska se lisää sähköiskun vaaraa.
8. Jos tuuletin kaatuu käytön aikana, sammuta se ja irrota pistorasiasta.

## LAITTEEN OSAT



1. Etusuojus
2. Puhallinsiiven lukitusmutteri
3. Puhallinsiipi
4. Takasuojuksen kiristysmutteri
5. Takasuojus
6. Moottori
7. Oskilloinnin (kääntötoiminnon) säätöpainike
8. Tuulettimen jalka
9. Nopeuden säädin
10. Jalusta
11. Ruuvi
12. Ruuvi

## KOKOAMINEN

1. Irrota puhallinsiiven lukitusmutteri puhallinsiivestä.
2. Aseta takasuojus pääyksikköön.
3. Kierrä takasuojuksen kiinnitysmutteri takaisin paikoilleen kääntämällä sitä myötäpäivään
4. Asenna tuulettimen puhallinsiipi moottorin akselille.
5. Kiinnitä lukitusmutteri moottorin akseliin kääntämällä sitä vastapäivään, jotta se varmistaa siipiyksikön paikalleen.
6. Kiinnitä etusuojus takasuojukseen lukkorenkaan ruuvilla

## LAITTEEN KÄYTTÖ

Valitse toimintanopeus kytkimillä:

- 0 – OFF – Laite on sammutettu
- 1 – Tuuletin toimii pienimmällä nopeudella Low (hidas)
- 2 – Tuuletin toimii puolinopeudella Med (puolinopeus)
- 3 – Tuuletin toimii suurimmalla nopeudella High (nopea)

## OSKILLOINTI

Tuuletinta voi käyttää joko niin, että tuuletinpää kääntyy, tai niin, että tuuletinpää pysyy paikallaan.

- Kun haluat tuuletinosan kääntyvän, paina kääntötoiminnon (oskilloinnin) säätöpainike alas.
- Kun haluat lopettaa tuuletinpään kääntymisen, vedä kääntötoiminnon säätöpainike ylös.

## PUHDISTUSOHJEET

- Ennen puhdistamista varmista, että laitteen pistotulppa on irrotettu pistorasiasta.
- Varmista riittävä ilmankierto moottoriin, pidä moottorin edessä olevat ilmanotto aukot pölystä vapaana. Älä pura tuuletinta pölyn poistamiseksi.
- Laitteen osat puhdistetaan miedolla saippualliuoksella ja kostealla liinalla tai sienellä. Poista saippua huolellisesti puhtaalla kostealla liinalla, ja kuivaa laite hyvin puhtaalla kuivalla liinalla.
- Älä upota tuuletinta veteen.

## TEKNISET TIEDOT

Malli: FT40A

Jännite: 220 – 240 V ~ / 50 Hz

Teho: 50 W

Halkaisija: 400 mm

Suojausluokka: II

Kuvaus	Symboli	Arvo	Yksikkö
Tuulettimen enimmäisilmavirta	F	58,48	m <sup>3</sup> /min
Tuulettimen ottoteho	P	37,95	W
Käyttöarvo	S <sub>v</sub>	1,54	(m <sup>3</sup> /min)/W
Valmiustilan tehonkulutus	P <sub>SB</sub>	-	W
Tuulettimen äänitehotaso	L <sub>WA</sub>	53,51	dB(A)
Suurin ilman nopeus	C	2,09	m/s
Kausittainen sähkönkulutus	Q	12,14	kWh/a
Käyttöarvon mittaustandardi	IEC 60879:1986(CORR.1992)		
Yhteyshenkilöt, joilta saa lisätietoja	SOK, PL 35, 00088 S-ryhmä www.s-kanava.fi		

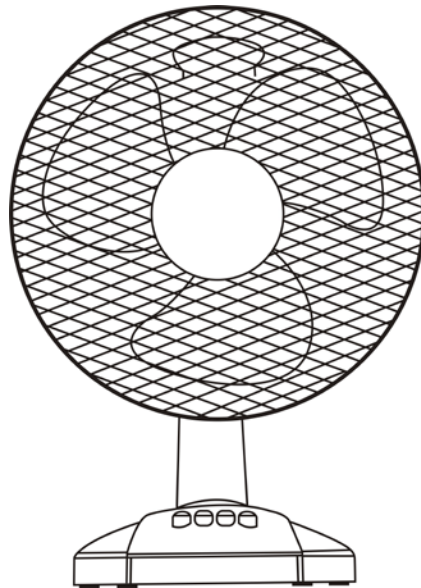
House takuu 2 vuotta, yrityskäytössä kolme kuukautta (3 kk).

### YMPÄRISTÖ



Tämä merkintä ilmaisee, että laitetta ei saa hävittää muiden kotitalousjätteiden mukana. Määräys koskee koko EU-aluetta. Väärästä jätteiden hävittämisestä aiheutuvien ympäristö- ja terveyshaittojen välttämiseksi laite tulee kierrättää asianmukaisesti, jotta raaka-aineet saadaan uusiokäyttöön. Palauta käytöstä poistettu laite sähkö- ja elektroniikkaromun keräyspisteeseen. Näin laite päätyy kierrätykseen ympäristön kannalta turvallisesti.

**BRUKSANVISNING**  
**BORDSFLÄKT FT40A**  
220–240 V~, 50 Hz, 50 W



**VIKTIG INFORMATION:**

1. Läs igenom bruksanvisningen noggrant innan du börjar använda produkten. Apparaten är endast avsedd för hemmabruk.
2. Kontrollera innan du använder apparaten att eluttagets spänning motsvarar den spänning som är angiven på typskylten i botten på apparaten.
3. Anslut endast apparaten till ett jordat eluttag för växelström. Elsladden får inte ledas över vassa kanter.
4. Sänk aldrig ner apparaten i vatten eller i andra vätskor och se till att den inte kommer i kontakt med dessa.
5. Apparaten är avsedd för inomhusbruk.
6. Kontrollera att strömbrytaren är i 0-läge och att stickproppen inte är i vägguttaget innan du rengör produkten.
7. Låt inte apparaten vara igång utan övervakning.
8. Kontrollera regelbundet elsladdens och apparatens skick. Använd inte apparaten, om du upptäcker någon skada på den. Om elsladden är skadad, kan användning av apparaten medföra risk för elektrisk stöt. Apparaten bör föras till en auktoriserad servicefirma för elapparater för byte av elsladd. Reparera inte själv apparaten.
9. Anslut apparaten till ett eluttag med jordfelsbrytare (30 mA).
10. Denna apparat är inte avsedd att användas av barn eller av personer med nedsatt fysisk, sensorisk eller mental förmåga eller brist på erfarenhet och kunskap som gör att de inte klarar av att använda apparaten på ett säkert sätt, såvida inte den person som svarar för deras säkerhet övervakar dem eller har gett dem handledning i hur man använder apparaten.

11. En vuxen ska noggrant övervaka användningen av apparaten, då det finns barn i närheten.
12. Barn bör övervakas, så att de inte leker med apparaten.
13. Barn som är 8 år eller äldre och personer med nedsatt fysisk, sensorisk eller mental förmåga eller liten kunskaps- och färdighetsmässig erfarenhet kan använda denna apparat, om de har fått handledning i hur man använder apparaten på ett säkert sätt och förstår riskerna som är förknippade med användningen av apparaten.
14. Barn får inte leka med apparaten. Barn får inte rengöra eller underhålla apparaten, förutom barn över 8 år under uppsikt av vuxen.
15. Förvara apparaten och den medföljande elsladden utom räckhåll för barn under 8 år. Använd endast originaldelar i apparaten.
16. VARNING: För att undvika fara som uppstår genom att värmebegränsaren oavsiktligt kopplar på apparaten igen, får denna apparat inte anslutas till elnätet via en yttre anslutningsapparat, såsom en timer, och apparaten får inte anslutas till en krets som användaren ofta kopplar på och av.
17. Denna apparat är avsedd att användas i privathushåll och i andra motsvarande objekt, t.ex.
  - i personalens pausrum i affärer, på kontor och på andra arbetsplatser
  - i jordbruksfastigheter
  - på hotell, motell och andra inkvarteringsställen av gästerna
  - i vårdshus.
18. Anslut fläkten till ett fast eluttag. Använd inte skarvsladd.

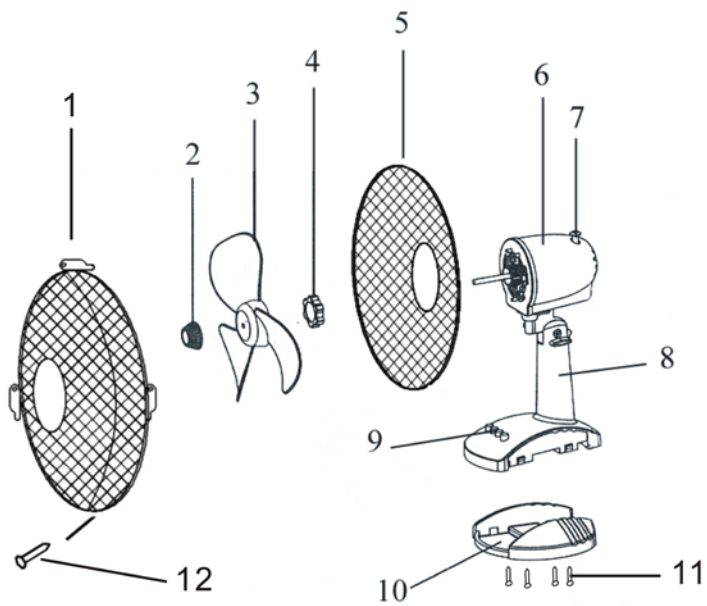
### **SÄKERHETSFÖRESKRIFTER:**

För att minska risken för eldsvåda, elektrisk stöt och olyckor vid användning av elektrisk utrustning bör man alltid iaktta försiktighet bl.a. enligt följande:

1. Använd aldrig apparaten, om något av fläktbladen har spruckit eller skadats.
2. Fläktbladen får inte tas bort efter montering.
3. Stick inte in fingrar, pennor eller andra föremål genom skyddsgallret medan fläkten är igång.
4. Dra ut stickproppen ur eluttaget innan du flyttar på apparaten.
5. Dra ut stickproppen ur eluttaget innan du rengör apparaten.
6. Fläkten bör stå på ett stabilt och plant underlag då den används, så att den inte välter.
7. Placera INTE fläkten nära fönstret i närheten av gardinerna. Använd inte fläkten i våtutrymmen och i närheten av vatten eftersom detta medför en ökad risk för elektrisk stöt.
8. Stäng av fläkten och dra ut stickproppen ur eluttaget, om fläkten välter när den är igång.



## APPARATENS DELAR



1. Främre skyddsgaller
2. Låsmutter för fläktblad
3. Fläktblad
4. Spännmutter för bakre skyddsgaller
5. Bakre skyddsgaller
6. Motor
7. Reglage för oscillering (vridfunktion)
8. Fot
9. Hastighetsreglage
10. Bottenplatta
11. Skruv
12. Skruv

## MONTERING

### MONTERING AV SKYDDSGALLER OCH FLÄKTBLAD

1. Lossa fläktbladets låsmutter från fläktbladet.
2. Fäst det bakre skyddsgallret på huvudenheten. med fästet uppåt.
3. Skruva tillbaka fästmuttern för det bakre skyddsgallret genom att vrida muttern medsols
4. Montera fläktbladet på motoraxeln.
5. Dra åt låsmuttern på motoraxeln genom att vrida muttern motsols för att säkra fläktbladet.
6. Fäst det främre skyddsgallret i det bakre skyddsgallret med skruven för låsringen.

### APPARATENS ANVÄNDNING

Välj önskad hastighet med hastighetsreglaget:

- 0 – OFF – Apparaten är avstängd
- 1 – Fläkten körs med lägsta hastighet
- 2 – Fläkten körs med högsta hastighet

### OSCILLATION

Fläkten kan användas antingen så att fläkthuvudet svänger eller med stillastående fläkthuvud.

- Tryck ner reglaget för oscillering (vridfunktion) (6), om du vill att fläktdelen ska svänga.
- För att avsluta svängningen, dra upp reglaget för oscillering.

### RENGÖRING

- Kontrollera att stickproppen är utdragen ur eluttaget innan du rengör apparaten.
- Se till att luftcirkulationen i motorn är tillräcklig genom att hålla luftintagen framför motorn fria från damm. Ta inte isär fläkten för att ta bort damm från den.
- Rengör apparatens delar med en mild tvållösning och en fuktig duk eller svamp. Torka noggrant bort tvålen med en ren och fuktig duk och torka därefter apparaten med en ren och torr duk.
- Doppa inte fläkten i vatten.

## TEKNISKA DATA

Modell: FT40A

Spänning: 220–240 V ~ / 50 Hz

Effekt: 50 W

Diameter: 400 mm

Skyddsklass: II

Beskrivning	Symbol	Värde	Enhet
Fläktens maximala flöde	F	58,48	m <sup>3</sup> /min
Fläktens ineffekt	P	37,95	W
Bruksvärde	S <sub>V</sub>	1,54	(m <sup>3</sup> /min)/W
Effektförbrukning i standby-läge	P <sub>SB</sub>	-	W
Fläktens ljudeffektnivå	L <sub>WA</sub>	53,51	dB(A)
Maximal lufthastighet	C	2,09	m/s
Säsongsbunden elförbrukning	Q	12,14	kWh/a
Mätstandard för bruksvärde	IEC 60879:1986(CORR.1992)		
Kontaktuppgifter för ytterligare information	SOK, PB 35, 00088 S-gruppen www.s-kanava.fi		

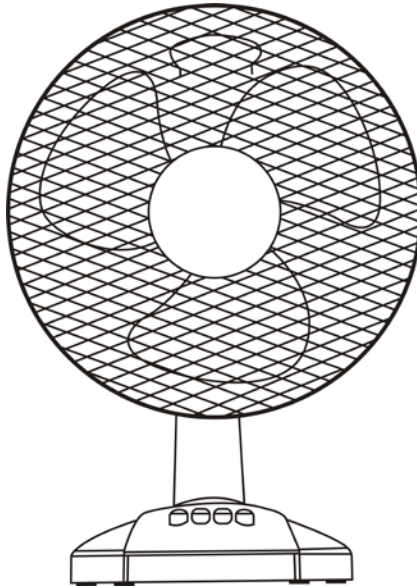
House garanti 2 år, för företag tre månader (3 mån.).

### MILJÖ



Denna märkning betyder att apparaten inte får förstöras tillsammans med annat hushållsavfall. Bestämmelsen gäller hela EU-området. För att undvika skador på miljö eller hälsa som beror på felaktig förstöring av avfall ska apparaten återvinnas på ett behörigt sätt för att råvarorna ska kunna återanvändas. En apparat som tagits ur bruk ska föras till en återvinningsstation för el- och elektronikavfall. På detta sätt återvinns apparaten på ett för miljön tryggt sätt.

**KASUTUSJUHEND**  
**LAUAVENTILAATOR FT40A**  
220–240 V, ~ 50 Hz, 50 W



**OLULINE TEAVE**

1. Enne seadme kasutuselevõttu lugege kasutusjuhend hoolikalt läbi. Seade on mõeldud ainult kodumajapidamises kasutamiseks.
2. Enne seadme kasutuselevõttu kontrollige, et pistikupesa pinge vastab seadme põhjal olevale andmesildile märgitud pingele.
3. Seadme tohib ühendada ainult vahelduvvooluvõrgu maandatud pistikupessa. Ärge laske toitejuhtmel rippuda üle teravate servade.
4. Ärge kunagi pange seadet vette ega mõnda teise vedelikku ega laske seadmel vedelikega kokku puutuda.
5. Seade on mõeldud kasutamiseks siseruumides.
6. Enne seadme puhastamist veenduge, et toitelüliti on asendis 0 ja toitejuhtme pistik on pistikupesast eemaldatud.
7. Ärge jätke töötavat seadet järelevalveta.
8. Kontrollige regulaarselt toitejuhtme ja seadme korrasolekut. Ärge kasutage seadet, kui märkate, et see on viga saanud. Kui toitejuhe on viga saanud, kaasneb seadme kasutamisega elektrilöögi oht. Seade tuleb toitejuhtme vahetuseks viia volitatud hooldustöökotta. Ärge parandage seadet ise.
9. Ühendage seade rikkevoolukaitselülitiga (30 mA) pistikupessa.
10. Seade ei ole mõeldud kasutamiseks lastele ega piiratud füüsiliste, sensoorsete või vaimsete võimetega ega väheste kogemuste ja teadmistega isikutele, välja arvatud juhul, kui nende turvalisuse eest vastutav isik on neile seadme kasutamist õpetanud või nad kasutavad seadet järelevalve all.
11. Kui läheduses on lapsi, peavad täiskasvanud seadme kasutust hoolikalt jälgima.

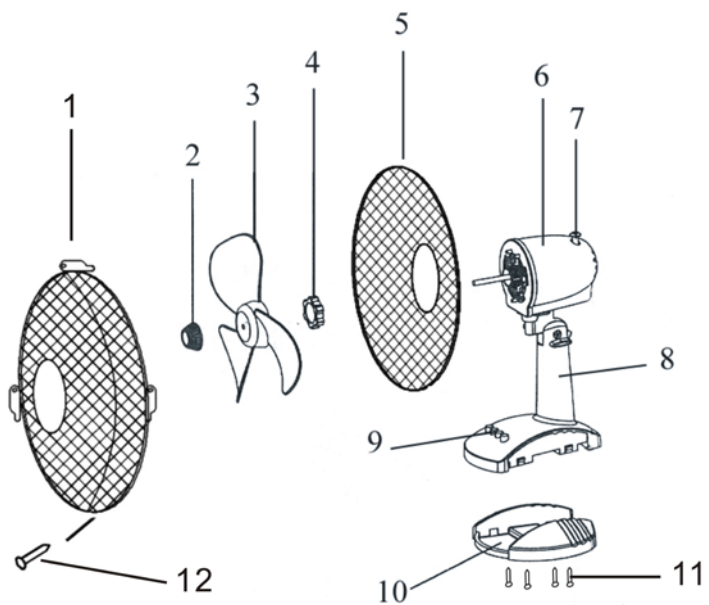
12. Jälgige, et lapsed ei mängiks seadmega.
13. Vähemalt 8-aastased lapsed ning tavapärasest nõrgemate sensoorsete, füüsiliste või vaimsete võimete või väheste kogemuste ja teadmistega isikud võivad seadet kasutada siis, kui neile on selgitatud seadme kasutamist ja kasutamisohtust ning nad mõistavad seadme kasutamisega kaasnevaid ohte.
14. Ärge laske lastel seadmega mängida. Seadet tohivad täiskasvanu järelevalve all puhastada ja hooldada vähemalt 8-aastased lapsed.
15. Hoidke seade ja selle toitejuhe väljaspool alla 8-aastaste laste käeulatus. Kasutage ainult seadme originaaltarvikuid.
16. HOIATUS: temperatuuripiiriku juhuslikust lähtestamisest tuleneva ohu vältimiseks ei tohi seade toidet saada läbi välise lülitusseadme, näiteks taimeri, ning seda ei tohi ühendada vooluahelasse, mida kasutaja regulaarselt sisse ja välja lülitab.
17. Seade on mõeldud kasutamiseks kodumajapidamises ja muudest sarnastes kohtades, nt:
  - kaupluste, kontorite ja muude töökeskkondade personali puhkeruumides;
  - turismitaludes;
  - hotellide, motellide ja muude majutusasutuste klientide poolt;
  - vöörastemajades.
18. Lülita ventilaator statsionaarsesse pistikupesasse. Ära kasuta pikendusjuhet.

## **OHUTUSTEAVE**

Tulekahju, elektrilöögi ja õnnetuse vältimiseks tuleb elektriseadmeid kasutades alati järgida ohutusnõudeid.

1. Ärge kunagi kasutage seadet, kui mõni tiivikulaba on mõranenud või viga saanud.
2. Ventilaatoritiivikuid ei tohi pärast kokkupanekut eemaldada.
3. Ärge lükake ventilaatori töötamise ajal sõrmi, pliiatseid ega muid esemeid läbi kaitsevõrede.
4. Enne seadme teisaldamist eemaldage toitejuhtme pistik pistikupesast.
5. Enne seadme puhastamist eemaldage toitejuhtme pistik pistikupesast.
6. Ümbermineku vältimiseks peab ventilaator töötamise ajal olema ühtlasel tasapinnal.
7. ÄRGE asetage ventilaatorit akna juurde kardinat lähedusse. Ärge kasutage ventilaatorit niisketes tingimustes ega vee läheduses, sest see suurendab elektrilöögiohtu.
8. Kui ventilaator töötamise ajal ümber läheb, lülitage see välja ja eemaldage toitejuhtme pistik pistikupesast.

## SEADME OSAD



1. Eesmine kaitsevõre
2. Ventilaatoritiiviku lukustusmutter
3. Ventilaatoritiivik
4. Tagumise kaitsevõre pinguldusmutter
5. Tagumine kaitsevõre
6. Mootor
7. Ostsilleerimisnupp
8. Ventilaatori jalg
9. Kiirusevalits
10. Alus
11. Kruvi
12. Kruvi

## KOKKUPANEK

### VÕRE JA VENTILAATORITIIVIKU PAIGALDAMINE

1. Eemaldage keerates ventilaatoritiiviku lukustusmutter.
2. Asetage tagumine kaitsevõre mootoriosale nii, et käepide jääb ülespoole.
3. Keerake tagumise kaitsevõre kinnitusmutter seda päripäeva.
4. Asetage ventilaatoritiivik mootorivõllile.
5. Keerake lukustusmutter vastupäeva mootorivõllile, et see kinnitaks tiiviku kindlalt kohale.
6. Kinnitage eesmine kaitsevõre lukustusrõnga kruviga tagumise kaitsevõre külge

### SEADME KASUTAMINE

Valige valitsate abil pöörlemiskiirus:

- 0 – OFF – seade on välja lülitatud
- 1 – ventilaator töötab väikseimal kiirusel
- 2 – ventilaator töötab suurimal kiirusel

### OSTSILLATSIION

Ventilaatorit võib kasutada nii, et ventilaatori ülaosa ostsilleerib, või nii, et ventilaatori ülaosa on paigal.

- Kui soovite, et ventilaatori ülaosa ostsilleeriks, vajutage ostsilleerimisnupp alla.
- Kui soovite, et ostsilleerimine lõppeks, tõmmake ostsilleerimisnupp üles.

### PUHASTUSJUHISED

- Enne puhastamist veenduge, et seadme toitejuhtme pistik on pistikupesast eemaldatud.
- Tagage mootori ümber piisav õhuringlus, hoidke mootori ees asuvad õhuvõtuavad tolmuvabad. Ärge võtke ventilaatorit tolmu eemaldamiseks osadeks.
- Seadme osad puhastatakse õrnatoimelise seebivee ja niiske lapi või käsnaga. Eemaldage seep hoolikalt puhta niiske lapiga ja kuivatage seade korralikult puhta kuiva lapiga.
- Ärge pange ventilaatorit vette.

## TEHNILISED ANDMED

Mudel: FT40A

Pinge: 220–240 V / ~ 50 Hz

Võimsus: 50 W

Läbimõõt: 400 mm

Kaitseklass: II

Kirjeldus	Sümbol	Väärtus	Ühik
Ventilaatori suurim õhuvoolukiirus	F	58,48	m <sup>3</sup> /min
Ventilaatori sisendvõimsus	P	37,95	W
Tõhususväärtus	S <sub>v</sub>	1,54	(m <sup>3</sup> /min)/W
Võimsuse tarbimine ooteseisundis	P <sub>SB</sub>	-	W
Ventilaatori müravõimsustase	L <sub>WA</sub>	53,51	dB(A)
Suurim õhukiirus	C	2,09	m/s
Hooajaline elektritarbimine	Q	12,14	kWh/a
Tõhususväärtuse mõõtmisstandard	IEC 60879:1986(CORR.1992)		
Kontaktisikud, kellelt saab lisateavet	SOK, PL 35, 00088 S-ryhmä www.s-kanava.fi		

House garantii 2 aastat, kommertskasutuse korral kolm (3) kuud.

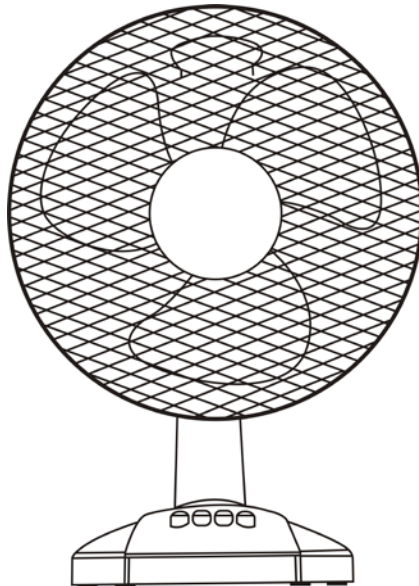


### KESKKOND

See märgis tähendab, et seadet ei tohi kasutusest kõrvaldada koos muude olmejäätmetega. Määrus puudutab kogu ELi ala. Valest jäätmete hävitamisest tulenevate keskkonna- ja tervisekahjude vältimiseks peab seadme vastutustundlikult ringlusse võtma, et tooraineid saaks korduskasutada. Viige kasutusest kõrvaldatud seade elektri- ja elektroonikaromude ringlussevõtupunkti. Sel viisil võetakse seade keskkonna seisukohalt ohutult ringlusse.



**LIETOŠANAS INSTRUKCIJA**  
**GALDA VENTILATORS FT40A**  
220–240 V, ~ 50 Hz, 50 W



**SVARĪGI NORĀDĪJUMI**

1. Pirms ierīces lietošanas rūpīgi izlasiet lietošanas instrukciju. Ierīce ir paredzēta tikai lietošanai mājāsaimniecībā.
2. Pirms ierīces lietošanas pārliedcinieties, ka elektrotīkla kontaktligzdas spriegums atbilst ierīces pamatnē esošajam datu plāksnītē norādītajam spriegumam.
3. Ierīci drīkst pievienot tikai maiņstrāvas elektrotīkla sazemētai kontaktligzdai. Neļaujiet barošanas vadam nokarāties pāri asām šķautnēm.
4. Nekad nemērciet ierīci ūdenī vai kādā citā šķidrumā un nepieļaujiet ierīces saskari ar šķidrumu.
5. Ierīce ir paredzēta lietošanai telpās.
6. Pirms ierīces tīrīšanas pārliedcinieties, ka barošanas slēdzis ir pozīcijā 0 un barošanas vada kontaktdakša ir izņemta no elektrotīkla kontaktligzdas.
7. Neatstājiet ieslēgtu ierīci bez uzraudzības.
8. Regulāri pārbaudiet, vai ierīce un tās barošanas vads ir kārtībā. Nelietojiet ierīci, ja ievērosiet, ka tā ir guvusi bojājumus. Ja ir bojāts barošanas vads, ierīces lietošanu var apdraudēt elektriskā trieciena varbūtība. Barošanas vada maiņai ierīci jānogādā pilnvarotā apkopes darbnīcā. Nelabojiet ierīci patstāvīgi.
9. Pievienojiet ierīci kontaktligzdai, aprīkotai ar noplūdes strāvas drošinātāja (30 mA) slēdzi.
10. Ierīce nav paredzēta lietošanai bērniem vai personām ar sensorās sfēras, fiziskās vai garīgās attīstības traucējumiem, vai ierobežotu pieredzi un zināšanām, izņemot

gadījumus, kad par viņu drošību atbildīgā persona ir apmācījusi ierīces lietošanu vai viņi lieto ierīci šīs personas uzraudzībā.

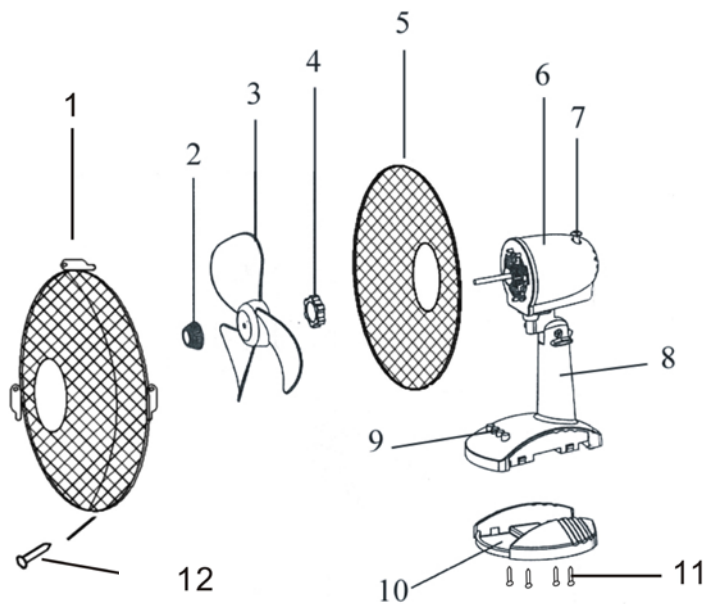
11. Ja tuvumā ir bērni, pieaugušajiem ir rūpīgi jāseko ierīces lietošanai.
12. Sekojiet, lai bērni nerotaļātos ar ierīci.
13. Vismaz 8 gadus veci bērni, personas ar ierobežotām sensorām, fiziskām vai garīgām spējām, vai ar mazāku pieredzi un zināšanām var lietot ierīci gadījumā, ja viņiem ir izskaidrota ierīces lietošana un drošības noteikumi, un ja viņi izprot ar ierīces lietošanu saistītos riskus.
14. Neļaujiet bērniem rotaļāties ar ierīci. Vismaz 8 gadus veci bērni drīkst pieaugušo uzraudzībā tīrīt un apkopt ierīci.
15. Glabājiet ierīci un tās barošanas vadu bērniem, jaunākiem par 8 gadiem, nepieejamā vietā. Lietojiet tikai ierīces oriģinālos piederumus.
16. BRĪDINĀJUMS: lai novērstu temperatūras ierobežotāja atiestatīšanas radītu bīstamu situāciju, ierīces barošanu nedrīkst pieslēgt caur ārēju ieslēgšanas ierīci, piemēram, taimeru vai pieslēgt ierīci elektriskajai ķēdei, kuru lietotājs regulāri ieslēdz un izslēdz.
17. Ierīce ir paredzēta lietošanai mājāsaimniecībā un citās līdzīgās vietās, piem.,
  - veikalu, iestāžu u.c. darba vides personāla atpūtas telpās;
  - tūristu mājās;
  - klientiem viesnīcās, moteļos un citās izvietojšanas vietās;
  - viesu namos.
18. Pieslēdziet ventilatoru pie pastāvīgas kontaktligzdas. Neizmantojiet pagarinātāju.

## **INFORMĀCIJA DROŠĪBAI**

Lai novērstu elektrisko triecienu un negadījumus, lietojot elektroierīces vienmēr jāievēro drošības norādījumi.

1. Nekad nelietojiet ierīci, ja kāda spārnu rata lāpstiņa ir ieplaisājusi vai bojāta.
2. Pēc salikšanas ventilatora spārnu rata lāpstiņas nedrīkst noņemt.
3. Ventilatora darbības laikā nebāziet pirkstus, zīmuļus vai citus priekšmetus cauri aizsargrežģiem.
4. Pirms ierīces pārvietošanas izņemiet barošanas vada kontaktdakšu no kontaktligzdas.
5. Pirms ierīces tīrīšanas izņemiet barošanas vada kontaktdakšu no kontaktligzdas.
6. Lai novērstu apgāšanos, ventilatoram darbības laikā jāatrodas uz līdzenas virsmas.
7. NENOVIETOJIET ventilatoru pie loga aizkaru tuvumā. Nelietojiet ventilatoru mitros apstākļos vai ūdens tuvumā, jo tas palielina elektriskā trieciena draudus.
8. Ja darbības laikā ventilators apgāžas, izslēdziet to un izņemiet barošanas vada kontaktdakšu no kontaktligzdas.

## IERĪCES DETALĀS



1. Priekšējais aizsargrežģis
2. Ventilatora spārnu rata noslēdzējuzgrieznis
3. Ventilatora spārnu rats
4. Aizmugures aizsargrežģa stiprinājuma uzgrieznis
5. Aizmugures aizsargrežģis
6. Motors
7. Kustību poga
8. Ventilatora kāja
9. Ātruma regulators
10. Pamatne
11. Skrūve
12. Skrūve

## SALIKŠANA

### REŽĢA UN VENTILATORA SPĀRNU RATA UZSTĀDĪŠANA

1. Noņemiet ventilatora spara rata noslēdzējuzgriezni. (15), griežot pulksteņa rādītāju kustības virzienā un aizmugures aizsargrežģa stiprinājuma uzgriezni (3), griežot pretēji pulksteņa rādītāju kustības virzienam.
2. Novietojiet aizmugures aizsargrežģi uz motora daļas.
3. Pieskrūvējiet aizmugures aizsargrežģa stiprinājuma uzgriezni atpakaļ savā vietā.

4. Novietojiet spārnu ratu uz motora vārpstas.
5. Pieskrūvējiet noslēdzējuzgriezni pie motora vārpstas, griežot to pretēji pulksteņa rādītāju kustības virzienam tā, lai tas droši nostiprinātu spārnu ratu vietā.
6. Ar noslēdzējgredzena stiprinājuma skrūvi piestipriniet priekšējo aizsargrežģi pie aizmugures aizsargrežģa.

## **IERĪCES LIETOŠANA**

Ar regulatoru palīdzību izvēlieties griešanās ātrumu:

- 0 – OFF – ierīce ir izslēgta
- 1 – ventilators darbojas vismazākajā ātrumā
- 2 – ventilators darbojas lielākā ātrumā

## **KUSTĪBA**

Ventilatoru var lietot tā, ka ventilatora augšējā daļa ir kustīga vai arī tā, ka ierīces augšējā daļa paliek nekustīga.

- Ja vēlaties, lai ventilatora augšējā daļa kustētos, nospiediet kustību pogu (6) uz leju.
- Ja vēlaties, lai kustība izbeigtos, pavelciet šo pogu uz augšu.

## **TĪRĪŠANAS NORĀDĪJUMI**

- Pirms tīrīšanas pārliedzieties, ka ierīces barošanas vada kontaktdakša ir atvienota no elektrotīkla kontaktligzdas.
- Nodrošiniet motora apkārtnē pietiekamu gaisa cirkulāciju; sekojiet, lai motora priekšā esošās gaisa atveres būtu tīras (bez putekļiem). Neizjauciet ventilatoru pa daļām, lai attīrītu to no putekļiem.
- Ierīces daļas tīra ar vāju ziepjūdeni un mitru drānu vai sūkli. Rūpīgi notīriet ziepes ar tīru mitru drānu un kārtīgi nosusiniet ierīci ar tīru sausu drānu.
- Nelieciet ventilatoru ūdenī.

## TEHNISKIE DATI

Modelis: FT40A

Spriegums: 220–240 V / ~ 50 Hz

Jauda: 50 W

Diametrs: 400 mm

Aizsargklase: II

Apraksts	Simbols	Vērtība	Vienība
Ventilatora maksimālais gaisa plūsmas ātrums	F	58,48	m <sup>3</sup> /min.
Ventilatora ieejas jauda	P	37,95	W
Īpatnējais ražīgums	S <sub>v</sub>	1,54	(m <sup>3</sup> /min.)/W
Jaudas patēriņš gaidīšanas stāvoklī	P <sub>SB</sub>	-	W
Ventilatora trokšņa jaudas pakāpe	L <sub>WA</sub>	53,51	dB(A)
Lielākais gaisa ātrums	C	2,09	m/s
Sezonālais elektrības patēriņš	Q	12,14	kWh/a
Mērījumu standarts īpatnējam ražīgumam	IEC 60879:1986(CORR.1992)		
Kontaktpersonas, kas sniedz papildinformāciju	SOK, PL 35, 00088 S-ryhmä www.s-kanava.fi		

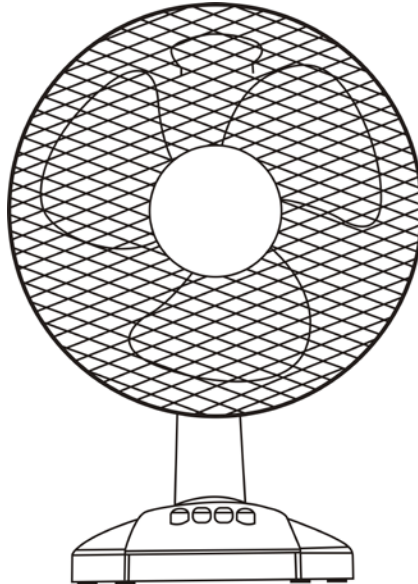
House garantija ir 2 gadi, komerciālas lietošanas gadījumā – trīs (3) mēneši.



### APKĀRTĒJĀ VIDE

Šis simbols norāda, ka ierīci ir aizliegts izmest kopā ar citiem sadzīves atkritumiem. Regula attiecas uz visu ES reģionu. Lai novērstu iespējamus draudus apkārtējai videi un cilvēku veselībai, ko izraisa nepareiza atkritumu apsaimniekošana, elektriskās ierīces ir jāsavāc atsevišķi no citiem atkritumiem, tādējādi veicinot to pārstrādi un atkārtotu izmantošanu. Nogādājiet nolietoto ierīci elektrisko un elektronisko lūžņu savākšanas punktā. Tādā veidā ierīce tiks iekļauta apkārtējai videi saudzējošā materiālu atkārtotā pārstrādes procesā.

**NAUDOJIMO INSTRUKCIJA**  
**STALINIS VENTILIATORIUS FT40A**  
220–240 V, ~ 50 Hz, 50 W



**SVARBI INFORMACIJA**

1. Prieš naudodami prietaisą pirmą kartą, atidžiai perskaitykite naudojimo instrukciją. Prietaisas yra skirtas naudoti tiktai buityje.
2. Prieš įjungdami prietaisą į elektros tinklą įsitikinkite, kad elektros lizdo įtampa atitinka ant prietaiso dugno duomenų lentelėje pažymėtą įtampą.
3. Prietaisą galima jungti tik į kintamosios srovės elektros tinklą, į žemintą elektros lizdą. Žiūrėkite, kad maitinimo laidas nekabėtų nuo aštrių kraštų.
4. Niekada nemerkite prietaiso į vandenį ar kitą skystį, ir žiūrėkite, kad į jį nepatektų skysčio.
5. Prietaisas skirtas naudoti vidaus patalpose.
6. Prieš valydami prietaisą, įsitikinkite, kad jo maitinimo jungiklis yra padėtyje „0“ ir maitinimo laidas ištrauktas iš elektros lizdo.
7. Nepalikite veikiančio prietaiso be priežiūros.
8. Reguliariai tikrinkite maitinimo laido ir prietaiso būklę. Nenaudokite prietaiso, jeigu pastebėjote, kad jis pažeistas. Jei maitinimo laidas pažeistas, naudojant prietaisą gali ištikti elektros smūgis. Prietaiso maitinimo laidas turi būti pakeistas įgalioje remonto dirbtuvėje. Netaisykite prietaiso patys.
9. Prietaisą įjunkite į elektros lizdą su liekamosios srovės saugikliu (30 mA).
10. Neleiskite prietaiso be priežiūros naudoti vaikams, asmenims su fizine, sensorine ir psichine negalia, nepatyrusiems asmenims, nebent už jų saugumą atsakingas asmuo supažindino juos su prietaiso veikimu ar jie naudoja prietaisą prižiūrimi.
11. Jei netoliese yra vaikų, suaugusieji turi atsargiai naudotis prietaisu.

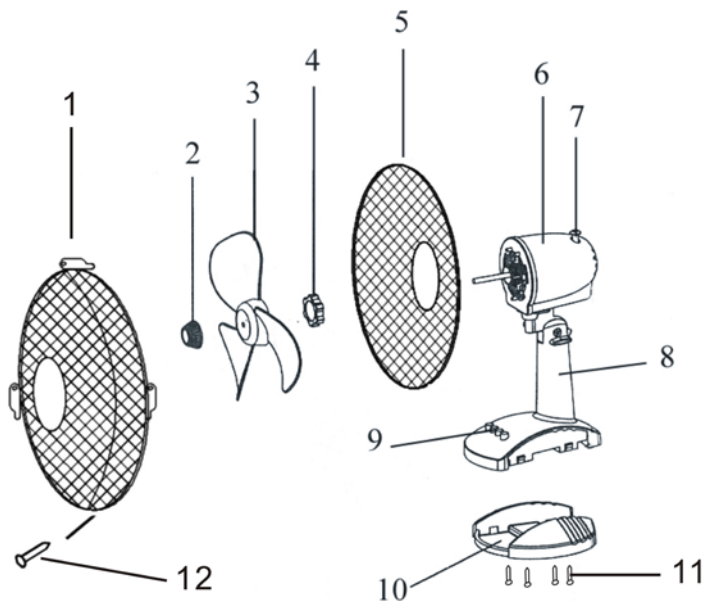
12. Stebėkite, kad vaikai nežaistų su prietaisu.
13. Vyresni nei 8 metų vaikai, asmenys su sensorine fizine ar psichine negalia ar nepatyrę asmenys gali prietaisu naudotis tada, kai jiems yra išaiškinta kaip saugiai naudotis prietaisu, ir jie supranta su prietaiso naudojimu susijusius pavojus.
14. Neleiskite vaikams žaisti su prietaisu. Vyresni nei 8 metų vaikai gali prietaisą valyti ir prižiūrėti prižiūrint suaugusiems.
15. Prietaisą ir jo maitinimo laidą laikykite jaunesniems nei 8 metų vaikams nepasiekiamoje vietoje. Naudokite tik originalius prietaiso priedus.
16. DĖMESIO! Kad nesuveiktų termostatinis lydusis saugiklis, prietaiso nejunkite per išorinį jungiklį, pavyzdžiui, laikmatį, taip pat nejunkite jo į reguliariai įjungiamą ir išjungiamą srovės grandinę.
17. Prietaisas yra skirtas naudoti buityje ir kitose panašiose vietose, kaip antai:
  - parduotuvių, biurų ir kitų darbo vietų personalo poilsio patalpose;
  - kaimo poilsio sodybose;
  - viešbučių, motelių ir kitų apgyvendinimo įstaigų kambariuose;
  - svečių namuose.
18. Įjunkite ventiliatorių tiesiai į kištukinį elektros lizdą. Nenaudokite prailgintuvo.

## **SAUGOS NURODYMAI**

Kad nekiltų gaisras, negautumėte elektros smūgio ir neįvyktų kitų nelaimingų atsitikimų, visada laikykitės elektros prietaisų saugaus naudojimo nurodymų.

1. Niekada nenaudokite prietaiso, jei viena ar keletas sparnuotės menčių sulūžo ar buvo kitaip sugadintos.
2. Ventiliatoriaus sparnuotės po surinkimo negalima nuimti.
3. Ventiliatoriui veikiant į jo groteles nekiškite pirštų, pieštukų ar kitų daiktų.
4. Prieš perkeldami prietaisą, maitinimo laido kištuką ištraukite iš elektros lizdo.
5. Prieš valydami prietaisą, maitinimo laido kištuką ištraukite iš elektros lizdo.
6. Kad veikiantis ventiliatorius neapvirstų, jis turi stovėti ant lygaus paviršiaus.
7. NESTATYKITE ventiliatoriaus prie lango arti užuolaidų. Nenaudokite ventiliatoriaus drėgnose vietose ar arti vandens, nes taip padidėja elektros smūgio rizika.
8. Jei veikimo metu ventiliatorius apvirsta, jį išjunkite ir ištraukite maitinimo laido kištuką iš elektros lizdo.

## PRIETAISO DALYS



1. Priekinės grotelės
2. Ventilatoriaus sparnuotės fiksavimo veržlė
3. Ventilatoriaus sparnuotė
4. Galinių grotelių priveržimo veržlė
5. Galinės grotelės
6. Variklis
7. Sukinėjimosi mygtukas
8. Ventilatoriaus stovas
9. Greičio parinkimo jungiklis
10. Pagrindas
11. Varžtas
12. Varžtas

## SURINKIMAS

### GROTELIŲ IR VENTILIATORIAUS SPARNUOTĖS ĮTAISYMAS

1. Išsukite ventilatoriaus sparnuotės fiksavimo veržlę.
2. Uždėkite galines groteles ant variklio dalies.
3. Galinių grotelių pritvirtinimo veržlę įsukite atgal į savo vietą.
4. Ventilatoriaus sparnuotę uždėkite ant variklio veleno.
5. Fiksavimo veržlę prisukite prie variklio veleno (prieš laikrodžio rodyklę), kad ji gerai pritvirtintų sparnuotę.
6. Priekines groteles fiksavimo žiedo varžtu pritvirtinkite prie galinių grotelių.



## **PRIETAISO NAUDOJIMAS**

Jungikliais pasirinkite sukimosi greitį:

- 0 – OFF – prietaisas yra išjungtas
- 1 – ventilatorius veikia mažiausiu greičiu
- 2 – ventilatorius veikia didžiausiu greičiu

## **SUKINĖJIMOSI REŽIMAS**

Ventiliatorių galima naudoti dvejopai: viršutinei daliai besisukinėjant arba stovint vietoje.

- Jei norite, kad viršutinė ventilatoriaus dalis sukinėtųsi, nuspauskite sukinėjimosi mygtuką (6).
- Jei norite sukinėjimą išjungti, patraukite sukinėjimosi mygtuką į viršų.

## **VALYMAS**

- Prieš valydami prietaisą įsitikinkite, kad maitinimo laidas ištrauktas iš elektros tinklo lizdo.
- Užtikrinkite aplink variklį pakankamą oro cirkuliaciją, žiūrėkite, kad prieš variklį esančiose oro paėmimo angose nebūtų dulkių. Valydami dulkes neišrinkite ventilatoriaus.
- Prietaiso dalis nuvalykite muiliname vandenyje sudrėkinta šluoste arba kempine. Kruopščiai nuvalykite muilą švaria drėgna šluoste ir gerai nusausinkite prietaisą švaria sausa šluoste.
- Nemerkite ventilatoriaus į vandenį.

## **TECHNINIAI DUOMENYS**

Modelis: FT40A

Įtampa: 220–240 V / ~ 50 Hz

Galia: 50 W

Skersmuo: 400 mm

Apsaugos klasė: II

Aprašymas	Simbolis	Vertė	Vienetas
Didžiausias ventiliatoriaus oro srauto greitis	F	58,48	m <sup>3</sup> /min.
Ventiliatoriaus vartojamoji galia	P	37,95	W
Eksploatacinė vertė	S <sub>v</sub>	1,54	(m <sup>3</sup> /min.)/W
Energijos sąnaudos budėjimo režime	P <sub>SB</sub>	-	W
Ventiliatoriaus triukšmo galios lygis	L <sub>WA</sub>	53,51	dB(A)
Didžiausias oro greitis	C	2,09	m/s
Sezoninis elektros energijos suvartojimas	Q	12,14	kWh/a
Eksploatacinės vertės matavimo metodo standartas	IEC 60879:1986(CORR.1992)		
Kontaktiniai asmenys, kurie gali suteikti papildomos informacijos	SOK, PL 35, 00088 S-ryhmä www.s-kanava.fi		

„House“ garantija galioja 2 metus, naudojant komerciniais tikslais – tris (3) mėnesius.



#### **APLINKOS APSAUGA**

Šis simbolis nurodo, kad prietaiso negalima išmesti kartu su kitomis buitinėmis atliekomis. Reglamentas galioja visoje ES teritorijoje. Kad būtų laikomasi atliekų šalinimo aplinkos ir sveikatos apsaugos reikalavimų, prietaisas turi būti atsakingai gražintas į apyvartą, kad būtų galima dar kartą panaudoti žaliavas. Nebenaudojamą prietaisą nugabenkite į elektros ir elektroninių atliekų surinkimo punktą. Tokiu būdu prietaisas bus pakartotinai panaudotas nesukeldamas pavojaus aplinkai.



SOK, PL 35, 00088 S-ryhmä, Finland  
[www.s-kanava.fi](http://www.s-kanava.fi)

