



Käyttöohje

Bruksanvisning

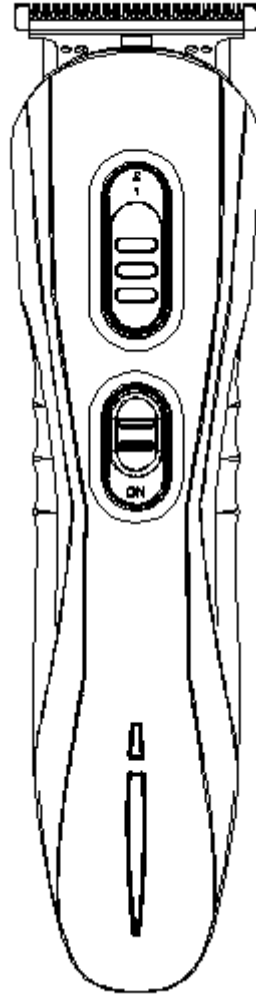
Kasutusjuhend

Lietošanas instrukcija

Naudojimo instrukcija

KÄYTTÖOHJE

MONITOIMITRIMMERI RFC-1351



TÄRKEÄÄ TIETOA

- Lue käyttöohje huolellisesti ennen laitteen käyttöönottoa ja säilytä käyttöohje myöhempiä käyttöä varten.
- Laite on tarkoitettu ainoastaan kotitalouskäyttöön.
- Älä käytä laitetta ulkotiloissa.
- Älä upota laitetta veteen. Tämä vahingoittaa laitetta.
- Älä työnnä trimmeriä yli 6 mm:n syvyyteen nenääsi tai korvaasi. Vierasesineet eivät saa koskettaa korvan tärykalvoa
- Älä pura trimmeriä osiin.
- Älä paina leikkuuteriä äläkä koske niitä terävillä esineillä.
- Säilyte laite paikassa, jonne ei pääse kosteutta. Älä säilytä laitetta yli 60 °C:n lämpötilassa.
- Älä käytä voimakkaita tai hankaavia pesuaineita laitteen tai leikkuuterien puhdistamiseen.
- Yli 8-vuotiaat lapset sekä henkilöt, joilla on normaalia heikommat henkiset tai fyysiset kyvyt, rajoitteita aistien toiminnassa tai puutteelliset tiedot ja kokemus, voivat käyttää laitetta valvotusti tai jos heitä on opastettu laitteen turvalliseen käyttöön ja he ymmärtävät laitteen käyttöön liittyvät riskit. Lapset eivät saa leikkiä laitteella. Lapset eivät saa puhdistaa tai huoltaa laitetta ilman valvontaa.
- Lapsia pitää valvoa, jotta he eivät leiki laitteella.
- Laitetta ei saa käyttää, jos se on pudonnut lattialle tai jos se on vahingoittunut näkyvästi.

- Säilytä laite poissa alle 8-vuotiaiden lasten ulottuvilta.
- Laite saattaa lämmitä käytön ja/tai latauksen aikana. Tämä on normaalia.
- Vahinkojen välttämiseksi virtajohto kannattaa irrottaa käytön ajaksi.
- Lataa laite hankkimisen jälkeen vähintään kerran vuoden kuluessa.

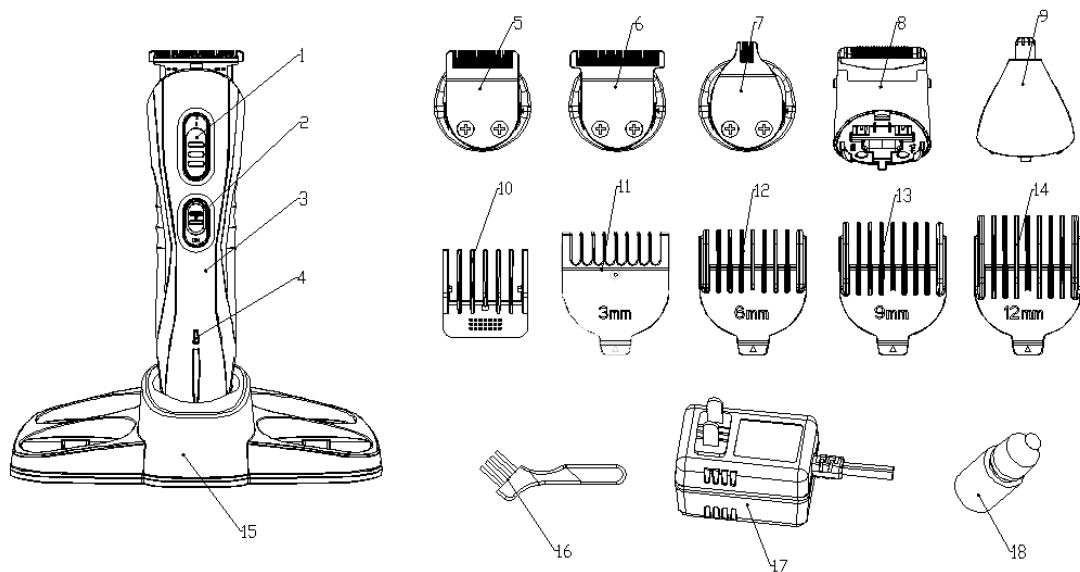


- Älä käytä laitetta kylvyssä tai suihkussa.
- VAROITUS: Pidä laite kuivana.

TIETOJA LAITTEESTA

Ladattava hiustrimmeri RFC-1351 on monitoiminen muotoilustrimmeri. Laitteessa on viisi erilaista ajelupäätä.

LAITTEEN OSAT



OSAT

1. Viimeistelyvalitsin
2. Virtakytkin
3. Kotelo
4. Merkkivalo
5. U-terä
6. T-terä
7. Muotoiluterä
8. Parranajopää
9. Nenätrimmeri
10. U-terän kampa
11. T-terän kampa (3 mm)
12. T-terän kampa (6 mm)
13. T-terän kampa (9 mm)
14. T-terän kampa (12 mm)
15. Lataustelakka
16. Harja
17. Muuntaja
18. Öljy

KÄYTTÖ

Hiustrimmeriä voi käyttää ilman johtoa.

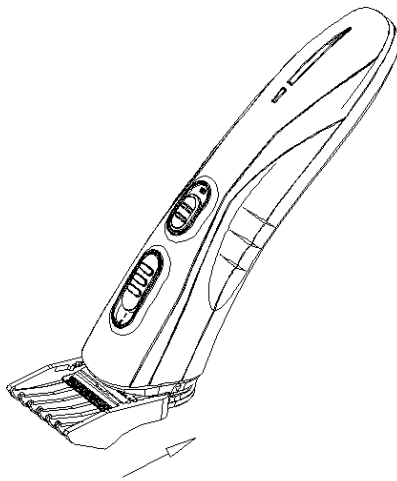
Kytke virtajohdon liitin laitteen alaosassa olevaan latausliitântään ja kytke muuntaja pistorasiaan. (Varmista, että verkkovirran jännite vastaa muuntajan tyyppikilpeen merkittyä käyttöjännitettä.) Latausaika on 1,5 tuntia.

Kun akku on ladattu täyteen, laitetta voi käyttää yli 120 minuuttia. Latauksen aikana palaa punainen merkkivalo.

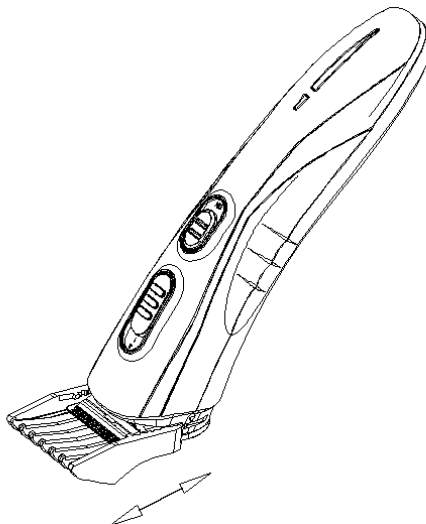
Kampaosan käyttäminen

U-terän kampa:

1. U-terän kamman kiinnittäminen: katkaise laitteen virta (virtakytkin OFF-asennossa) ja liu'uta kampa paikalleen trimmerin sivuille (ks. kuva).



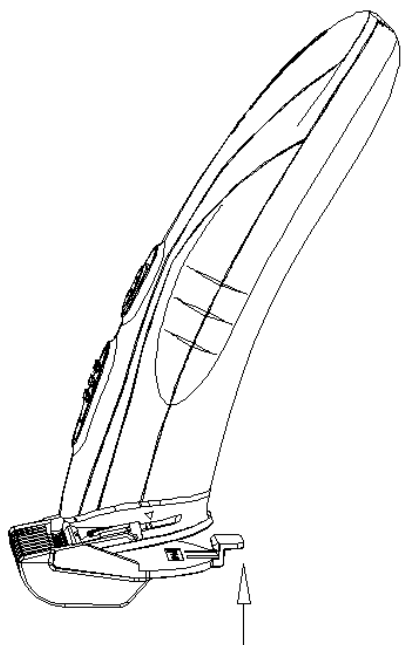
2. Työnnä kampa paikalleen ja valitse haluamasi pituusasetus neljästä vaihtoehdosta (ks. kuva).



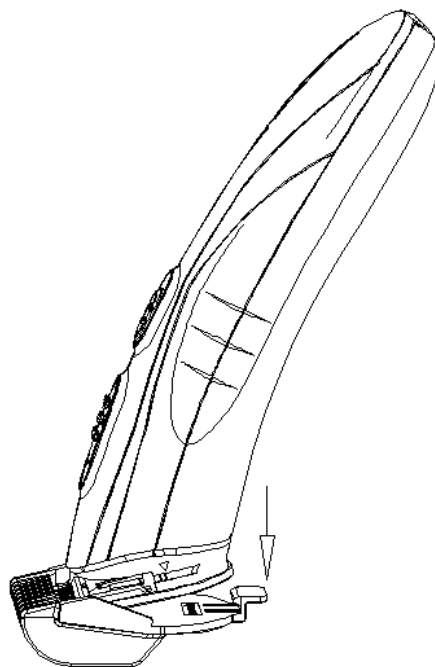
T-terän kampa

1. Laitteen virran tulee olla katkaistuna kampa kiinnitettäessä ja irrotettaessa.

Valitse neljästä kammasta (3, 6, 9, ja 12 mm) haluamasi vaihtoehto (ks. kuva).

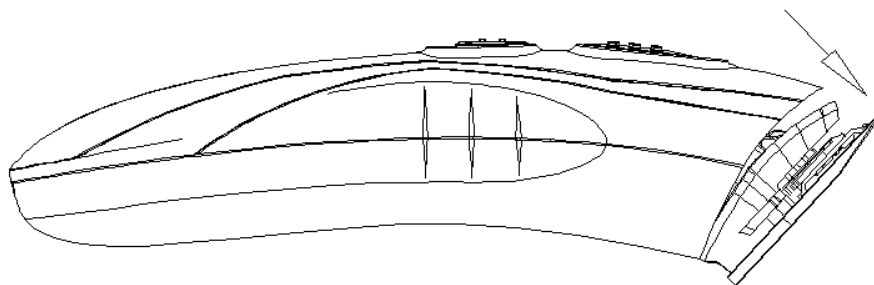


2. Jos haluat vaihtaa kampa, paina kamman vapautuspainiketta ja vaihda kampa.



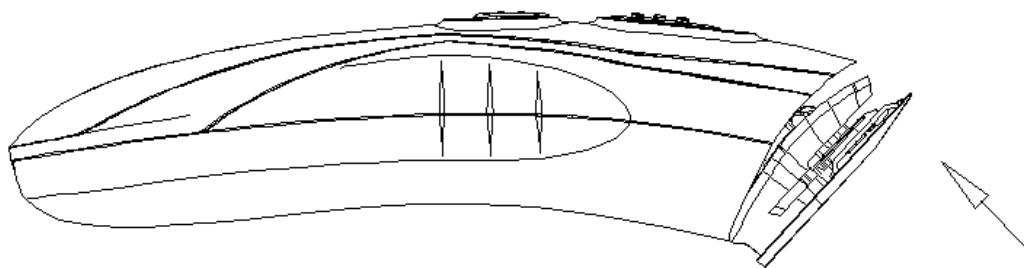
Terän huoltaminen

Pitele trimmeriä tukevasti kädessä ja irrota terä työntämällä sitä poispäin laitteen kotelosta.



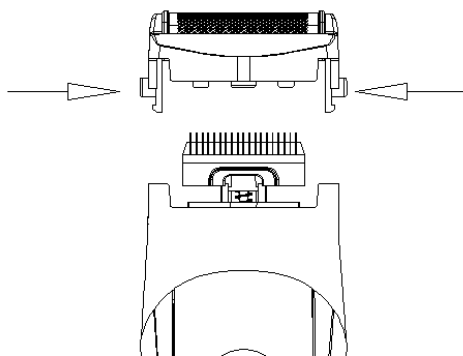
Puhdista terä harjalla. Varmista, ettei leikkauspintojen väliin jää karvoja. Voitele leikkauspinnat tiputtamalla paikallaan pysyvän ja liikkuvan osan väliin 2–4 tippaa öljyä aina muutaman käyttökerran jälkeen.

Huollon jälkeen paina terä takaisin paikalleen nuolen osoittamaan suuntaan niin, että se naksahdaa paikalleen.



Parranajopään huoltaminen

Pidä trimmeristä tukevasti kiinni ja paina ajelupäätä molemmilta puolilta kuvan mukaisesti. Irrota ajelupää ja puhdista se harjalla.



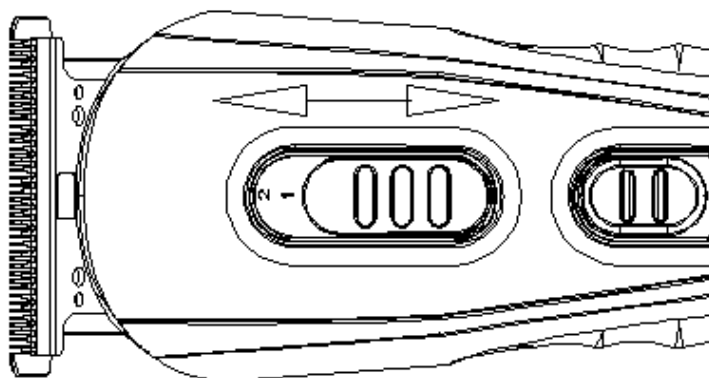
Nenätrimmerin huoltaminen

Pidä trimmeristä tukevasti kiinni ja paina nenätrimmerin päätä kuvan mukaisesti. Irrota ajelupää ja puhdista se harjalla.



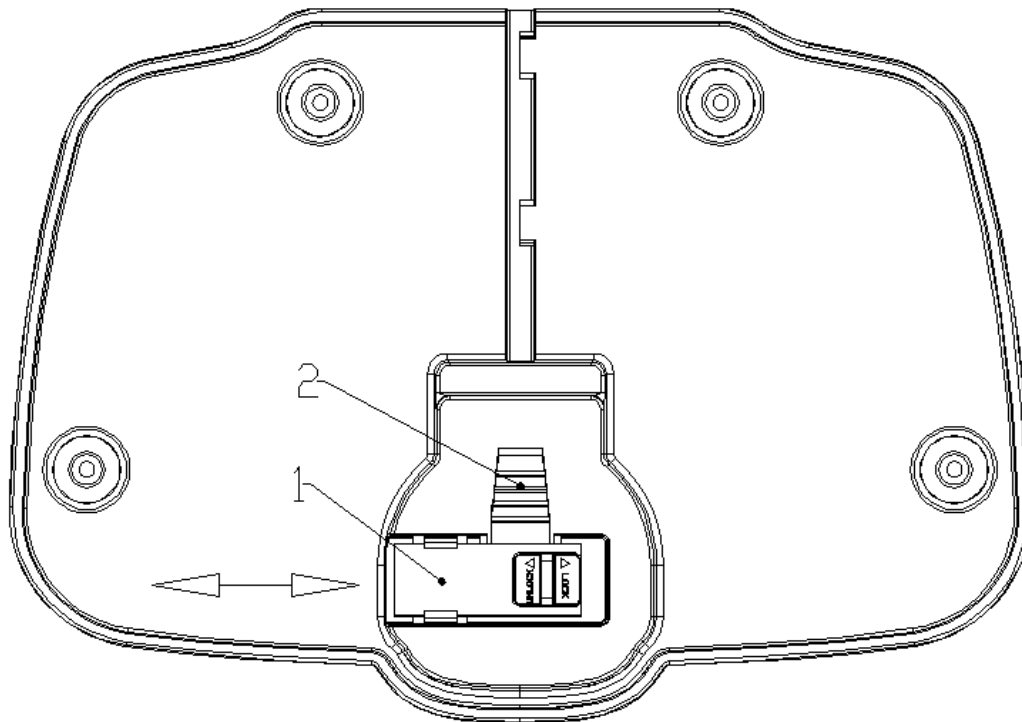
Viimeistelyvalitsin

Liikkuvaa terää voi säätää valitsimella kolmeen eri asentoon. Toimintoa ei voi käyttää parranajopään ja nenätrimmerin kanssa.



LATAUSTELAKAN KÄYTTÖ

Työnnä kiinnityskappale 1 lukituksen avausasentoon (UNLOCK) lataustelakan pohjassa. Kiinnitä laturin liitin 2 kiinnityskappaleeseen. Lukitse liitin 2 paikalleen työntämällä kiinnityskappale lukitusasentoon (LOCK). Laitetta voi nyt ladata asettamalla sen telakkaan.



LAITTEEN LATAAMINEN

Älä lataa laitetta liian kylmässä (alle 0 °C) tai kuumassa (yli 40 °C).

Älä sijoita laitetta latauksen aikana suoraan auringonpaisteen tai lämmönlähteen lähelle.

Normaali latausaika on 1,5 tuntia. Irrota laite laturista latauksen päätyttyä kun punainen valo on vaihtunut vihreäksi. Liian pitkä latausaika saattaa vahingoittaa akkua.

TRIMMERIN HUOLTAMINEN

Huoltamalla laitetta säännöllisesti varmistat sen pitkän käyttöiän. Laitteeseen kertyneet karvat kannattaa harjata tai puhaltaa pois jokaisen käytön jälkeen.

- Puhdista laitteen ulkopinta liinalla, joka on kostutettu kevyesti veteen tai mietoon saippualliuokseen.
- Älä käytä voimakkaita puhdistusaineita.
- Älä upota laitetta veteen.

TEKNISET TIEDOT

Malli: RFC-1351

Moottorin jännite: DC 3,6 V

Nimellisteho: 2,0 W

Nimellisjännite: 3,6 V

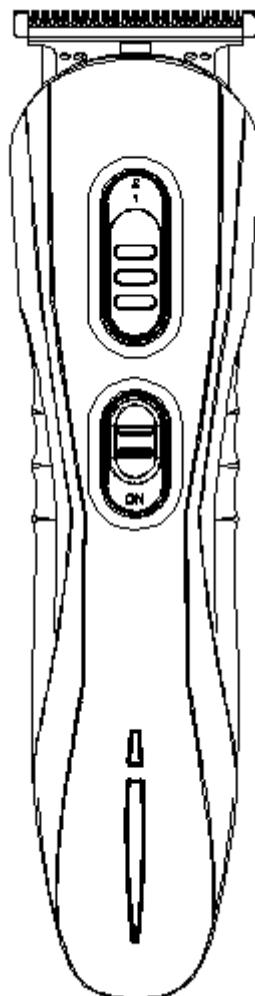
Latausaika: 1,5 tuntia

TUOTTEEN HÄVITTÄMINEN



Tämä merkintä ilmaisee, että laitetta ei saa hävittää muiden kotitalousjätteiden mukana. Määräys koskee koko EU-aluetta. Väärästä jätteiden hävittämisestä aiheutuvien ympäristö- ja terveyshaittojen välttämiseksi laite tulee kierrättää asianmukaisesti, jotta raaka-aineet saadaan uusiokäyttöön. Palauta käytöstä poistettu laite sähkö- ja elektroniikkaromun keräyspisteeseen. Näin laite päätyy kierrätykseen ympäristön kannalta turvallisesti.

BRUKSANVISNING MULTIFUNKTIONSTRIMMER RFC-1351



VIKTIG INFORMATION

- Läs igenom bruksanvisningen noggrant innan du börjar använda apparaten och spara bruksanvisningen för senare behov.
- Apparaten är endast avsedd för hemmabruk.
- Använd inte apparaten utomhus.
- Sänk inte ner apparaten i vatten. Detta kan skada apparaten.
- För inte in trimmern längre in än 6 mm i näsan eller örat. Främmande föremål får inte komma i kontakt med trumhinnan i örat.
- Montera inte isär trimmern.
- Tryck inte på skärbladen och vidrör dem inte med vassa föremål.
- Förvara apparaten på en plats som inte blir fuktig. Förvara inte apparaten i en temperatur på över 60 °C.
- Använd inga starka eller repande rengöringsmedel vid rengöring av apparaten eller skärbladen.
- Denna apparat kan användas av barn som är över 8 år och av personer med nedsatt fysisk, sensorisk eller mental förmåga eller brist på erfarenhet och kunskap, såvida de övervakas eller har fått handledning i hur man använder apparaten på ett säkert sätt och förstår riskerna som är förknippade med användningen av apparaten. Barn får inte leka med apparaten. Barn får inte rengöra eller underhålla apparaten utan övervakning av vuxen.
- Barn bör övervakas, så att de inte leker med apparaten.

- Apparaten får inte användas, om den har fallit i golvet eller om den visar tydliga tecken på skada.
- Förvara apparaten utom räckhåll för barn under 8 år.
- Apparaten kan bli varm under användning och/eller laddning. Detta är normalt.
- Dra ut elsladden då apparaten används för att undvika skador.
- Ladda apparaten minst en gång inom ett år efter att du har köpt den.

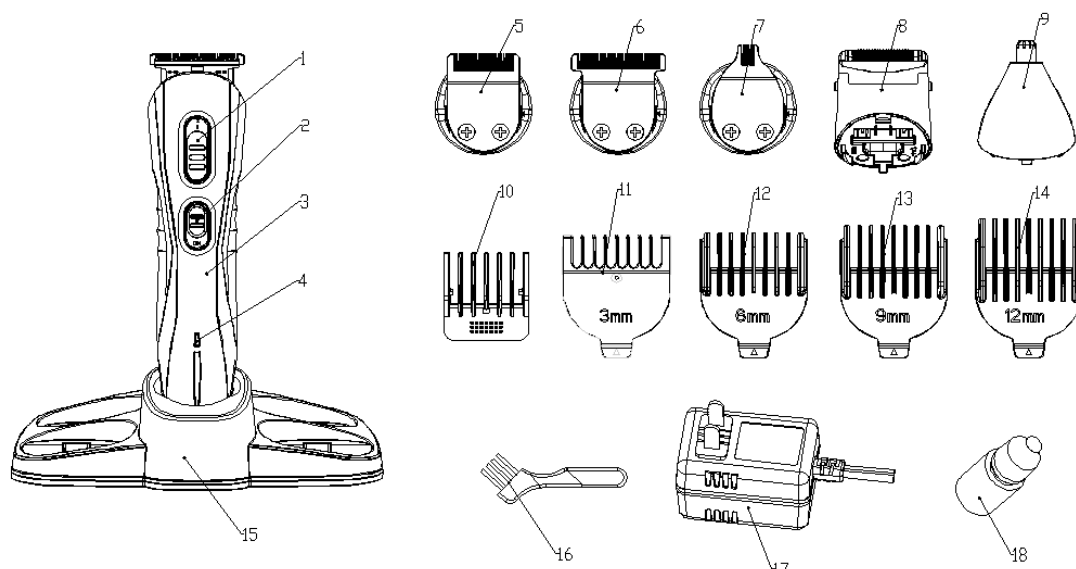


- Använd inte apparaten i badet eller i duschen.
- VARNING: Håll apparaten torr.

UPPGIFTER OM APPARATEN

Denna laddningsbara hårtrimmer RFC-1351 är en multifunktionell stylingtrimmer. Apparaten har fem olika skärhuvuden.

APPARATENS DELAR



DELAR

3. Lägesväljare
4. Strömbrytare
3. Hölje
4. Indikatorlampa
5. U-skär
6. T-skär
7. Öronhårs- och ögonbrynstrimmer
8. Skäggtrimmer
9. Nästrimmer
10. Distanskam för U-skär
11. Distanskam för T-skär (3 mm)
12. Distanskam för T-skär (6 mm)
13. Distanskam för T-skär (9 mm)
14. Distanskam för T-skär (12 mm)
15. Laddningsställ
16. Borste
17. Strömadapter
18. Smörjolja

ANVÄNDNING

Hårtrimmern kan användas utan sladd.

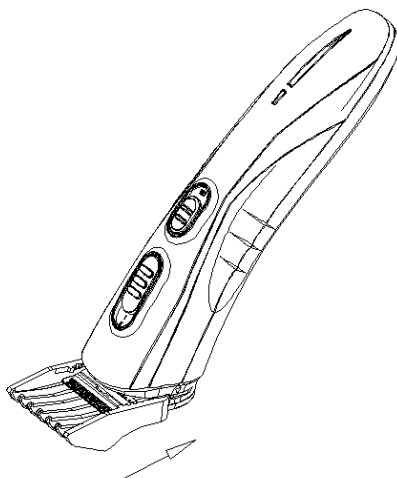
Sätt i elsladden i laddningsuttaget i nedre delen av apparaten och sätt strömadaptern i eluttaget. (Kontrollera att eluttagets spänning motsvarar den driftspänning som anges på strömadapterns typskylt.) Laddningstiden är 1,5 timme.

Apparaten kan användas i mer än 120 minuter, då batteriet är fulladdat. Medan laddning pågår är indikatorlampan röd.

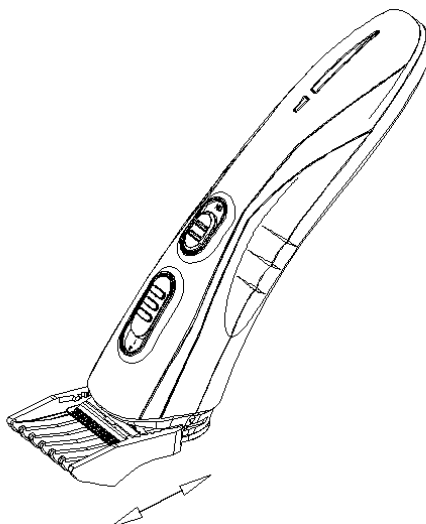
Användning av distanskam

Distanskam för U-skär:

1. Montering av distanskam för U-skär: stäng av strömmen till apparaten (strömbrytaren i OFF-läge) och tryck kammen på plats på sidorna av trimmern (se bild).

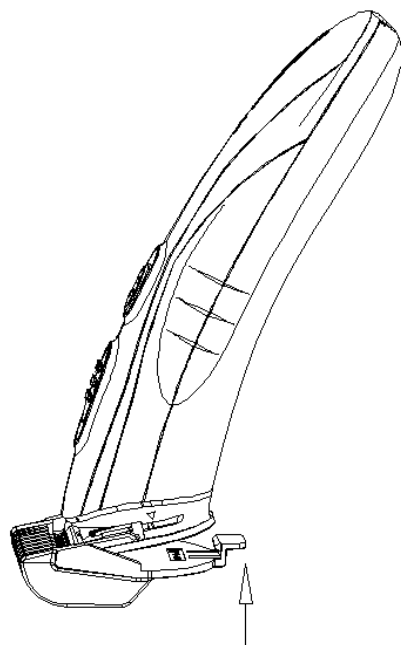


2. Skjut kammen på plats och välj önskad längdställning av fyra alternativ (se bild).

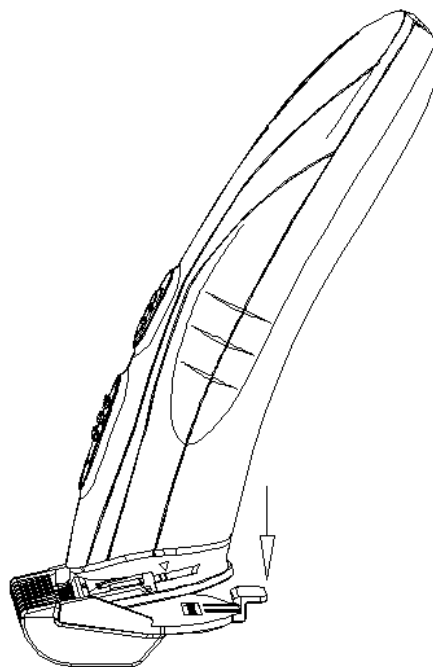


Distanskam för T-skär

1. Strömmen till apparaten ska vara avstängd, då du sätter fast och tar bort kammen. Välj en av fyra kammar (3, 6, 9 och 12 mm) (se bild).

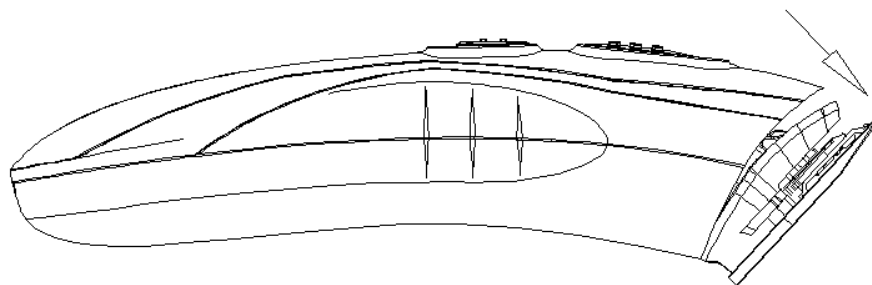


2. Om du vill byta kam, tryck på öppningsknappen och byt kam.

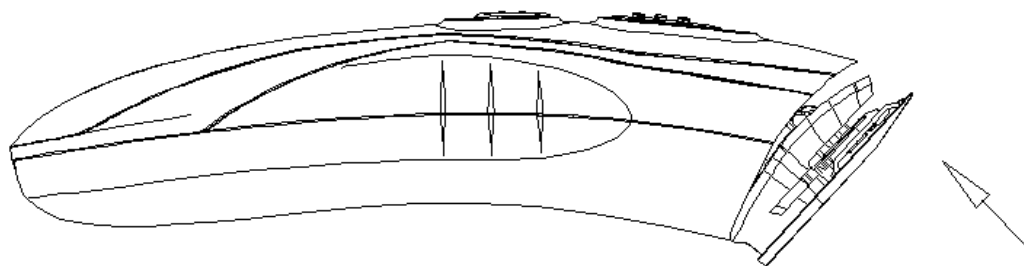


Skötsel av skärblad

Håll trimmern stadigt i handen och ta loss skärbladet genom att trycka på det i riktning bort från apparatens hölje.

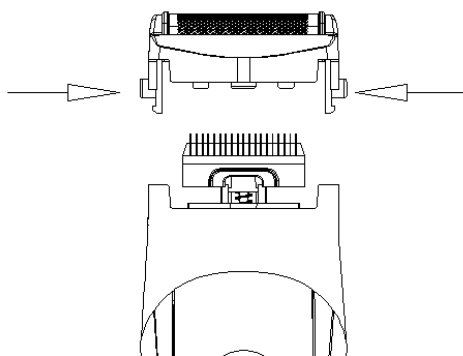


Rengör skärbladet med den medföljande borsten. Kontrollera att det inte finns hår mellan klippytorna. Smörj alltid klippytorna efter några användningar genom att droppa 2–4 droppar smörjolja mellan den orörliga och den rörliga delen. Tryck tillbaka skärbladet efter underhållet i pilens riktning, så att det knäpper på plats.



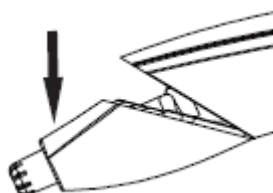
Skötsel av skäggrimmer

Håll i trimmern stadigt och tryck på båda sidorna av skärhuvudet enligt bilden. Ta loss skärhuvudet och rengör det med den medföljande borsten.



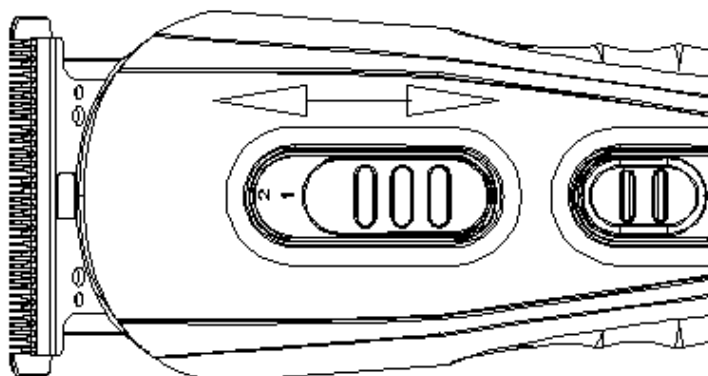
Skötsel av nästrimmer

Håll i trimmern stadigt och tryck på nästrimmerns spets enligt bilden. Ta loss skärhuvudet och rengör det med den medföljande borsten.



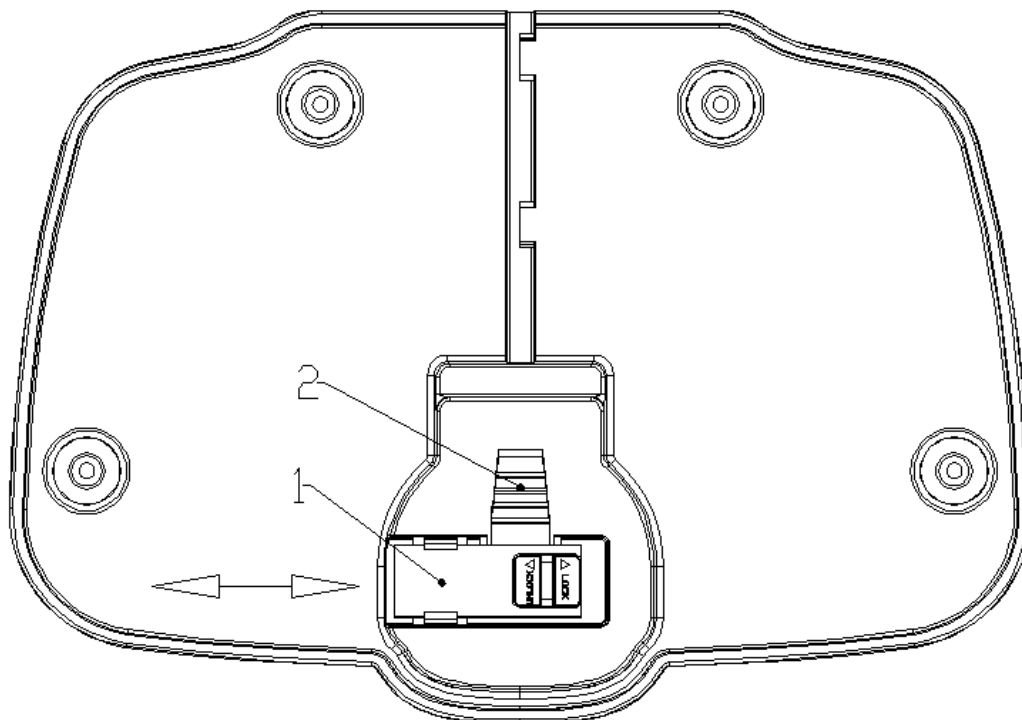
Lägesväljare

Det rörliga bladet kan justeras med lägesväljaren i tre olika lägen. Funktionen kan inte användas med skäggrimmern och med nästrimmern.



ANVÄNDNING AV LADDNINGSTÄLLET

För fäststycket 1 i öppningsläge (UNLOCK) i botten på laddningsstället. Fäst laddarens uttag 2 i fäststycket. Lås fast uttaget 2 genom att skjuta fäststycket i låsningsläge (LOCK). Ställ apparaten i laddningsstället för laddning.



LADDNING AV APPARATEN

Ladda inte apparaten, om det är för kallt (under 0 °C) eller för varmt (över 40 °C).

Placera inte apparaten i direkt solljus eller i närheten av en värmekälla medan du laddar den.

Den normala laddningstiden är 1,5 timme. Ta bort apparaten ur laddaren när laddningen är klar, då den röda indikatorlampan har blivit grön. En för lång laddningstid kan skada batteriet.

SKÖTSEL AV TRIMMERN

Genom regelbundet underhåll säkerställer du att apparaten får en lång livslängd. Borsta eller blås bort hår som samlats i apparaten efter varje användningsgång.

- Rengör apparatens utsida med en trasa som fuktats lätt i vatten eller i en mild tvållösning.
- Använd inte starka rengöringsmedel.
- Sänk inte ner apparaten i vatten.

TEKNISKA DATA

Modell: RFC-1351

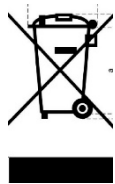
Motorns spänning: DC 3,6 V

Nominell effekt: 2,0 W

Nominell spänning: 3,6 V

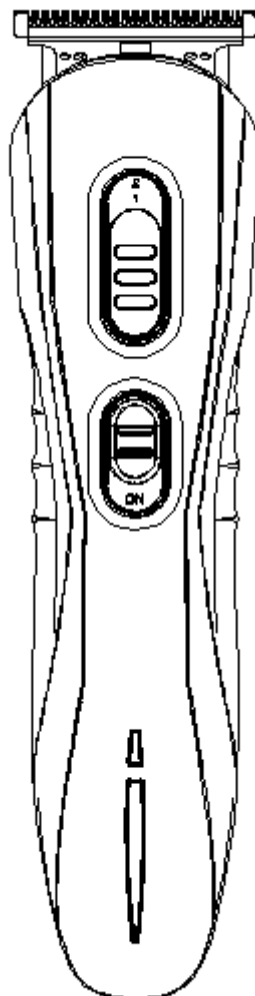
Laddningstid: 1,5 timme

KASSERING AV PRODUKTEN



Denna märkning betyder att apparaten inte får förstöras tillsammans med annat hushållsavfall. Bestämmelsen gäller hela EU-området. För att undvika skador på miljö eller hälsa som beror på felaktig förstöring av avfall ska apparaten återvinnas på ett behörigt sätt för att råvarorna ska kunna återanvändas. En apparat som tagits ur bruk ska föras till en återvinningsstation för el- och elektronikavfall. På detta sätt återvinns apparaten på ett för miljön tryggt sätt.

KASUTUSJUHEND UNIVERSAALTRIMMER RFC-1351



TÄHTIS INFO

- Loe kasutusjuhend hoolikalt läbi enne seadme kasutusele võtmist ja säilita kasutusjuhend hilisemaks kasutamiseks.
- Seade on ette nähtud ainult kasutamiseks kodumajapidamises.
- Ära kasuta seadet väljas.
- Ära kasta seadet vette. See kahjustab seadet.
- Ära lükka trimmerit üle 6 mm sügavusse ninna ega kõrva. Võõrad esemed ei tohi puudutada kõrva trumminahka.
- Ära monteeri trimmerit lahti.
- Ära vajuta löiketerasid ja ära puuduta neid teravate esemetega.
- Säilita seadet kohas, kuhu ei pääse niiskust. Ära säilita seadet temperatuuril üle 60 °C.
- Ära kasuta tugevaid ega abrasiivseid pesuaineid seadme ega löiketerade puhastamiseks.
- Üle 8 aasta vanused lapsed ning isikud, kellel on normaalsest nõrgemad vaimsed või füüsilised võimed, piiratud meelte funktsioonid või puudulikud teadmised ja kogemused, võivad kasutada seadet järelevalve all või kui neid on õpetatud seadet turvaliselt kasutama ja nad mõistavad seadme kasutamisega seotud riske. Lapsed ei tohi seadmega mängida. Lapsed ei tohi puhastada ega hooldada seadet ilma järelevalveta.
- Lapsi tuleb jälgida, et nad ei mängiks seadmega.
- Seadet ei tohi kasutada, kui see on põrandale kukkunud või kui see on nähtavalt kahjustatud.
- Säilita seadet alla 8 aastastele lastele kättesaamatus kohas.

- Seade võib soojeneda kasutamise ja/või laadimise ajal. See on normaalne.
- Kahjude vältimiseks on soovitatav eemaldada voolujuhe võrgust kasutamise ajaks.
- Laadi seade pärast selle hankimist vähemalt kord aasta jooksul.

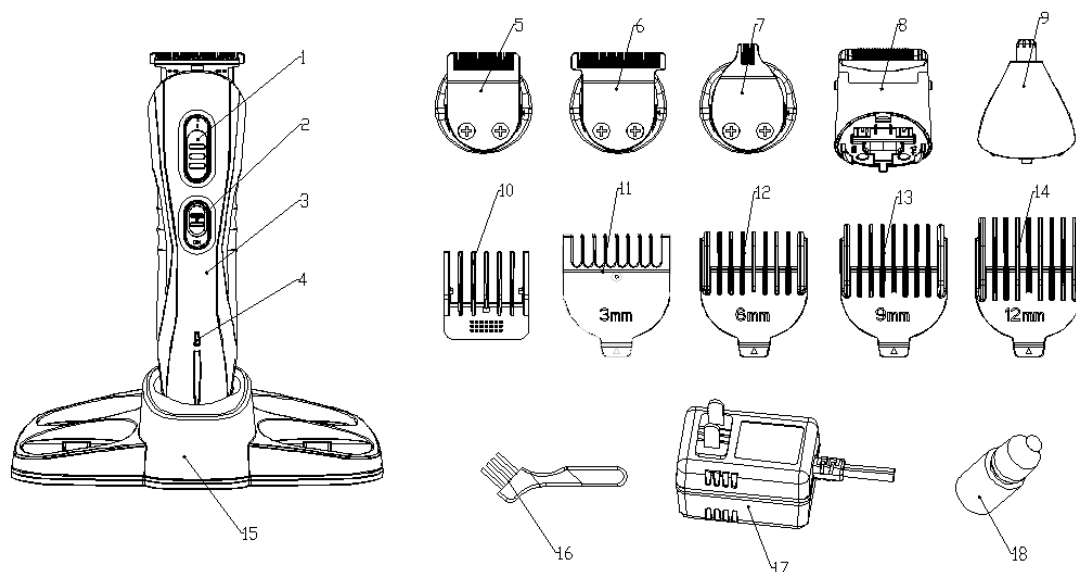


- Ära kasuta seadet vannis ega duši all.
- HOIATUS: Hoia seade kuiv.

INFOT SEADME KOHTA

Laaditav juuksetrimmer RFC-1351 on universaalne kujundustrimmer. Seadmel on viis erinevat ajamispead.

SEADME OSAD



OSAD

3. Viimistlusevalija
4. Voolulüliti
3. Korpus
4. Signaallamp
5. U-tera
6. T-tera
7. kujundustera
8. Habemeajamispea
9. Ninatrimmer
10. U-tera kamm
11. T-tera kamm (3 mm)
12. T-tera kamm (6 mm)
13. T-tera kamm (9 mm)
14. T-tera kamm (12 mm)
15. Laadimisalus
16. Hari
17. Muundur
18. Õli

KASUTAMINE

Juuksetrimmerit võib kasutada ilma juhtmeta.

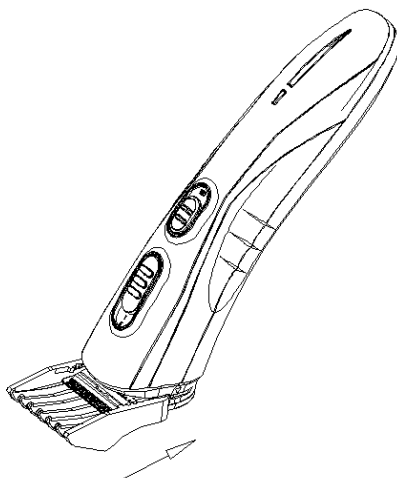
Ühenda voolujuhtme liides seadme alaosas oleva laadimisliidesega ja ühenda muundur pistikupesaga. (Kontrolli, et võrguvoolu pinge vastab muunduri tüübikilbile märgitud tööpingele.) Laadimisaeg on 1,5 tundi.

Kui aku on täis laaditud, võib seadet kasutada üle 120 minuti. Laadimise ajal põleb punane signaallamp.

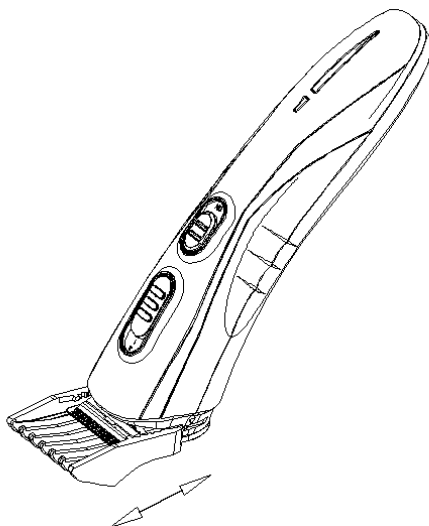
Kammiosa kasutamine

U-tera kamm:

1. U-tera kammi kinnitamine: lülita seadmest vool välja (voolulüliti OFF-asendis) ja aseta kamm kohale trimmeri küljele (vt. joonis).

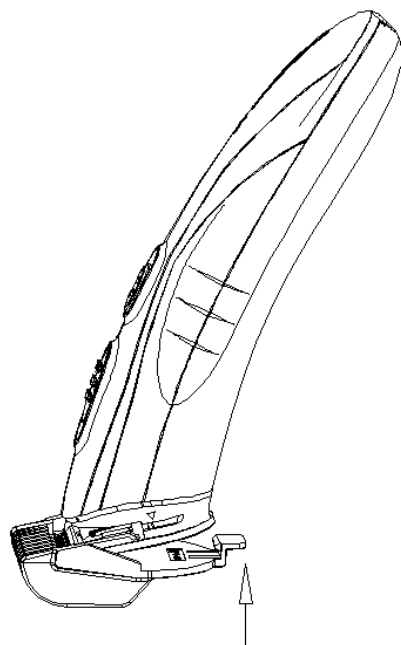


2. Lükka kamm kohale ja vali soovitud pikkusesäte nelja variandi hulgest (vt. joonis).

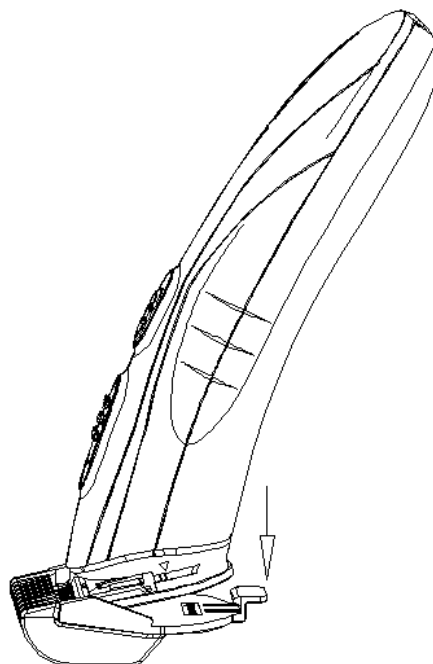


T-tera kamm

1. Seadmest peab olema vool välja lülitatud kammi kinnitamise ja eemaldamise ajal. Vali neljast kammist (3, 6, 9, ja 12 mm) soovitud variant (vt. joonis).

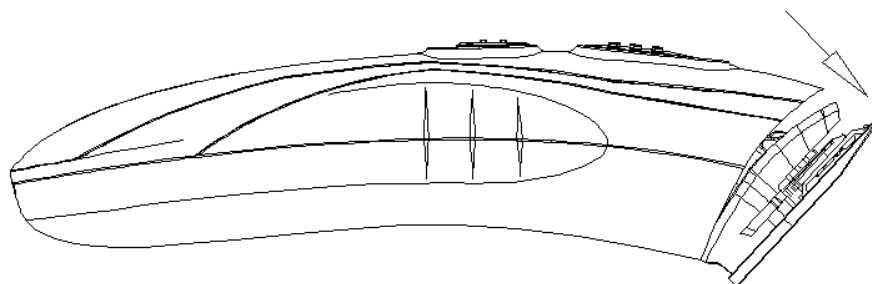


2. Kui soovid kammi vahetada, vajuta kammi avamisnuppu ja vaheta kamm.

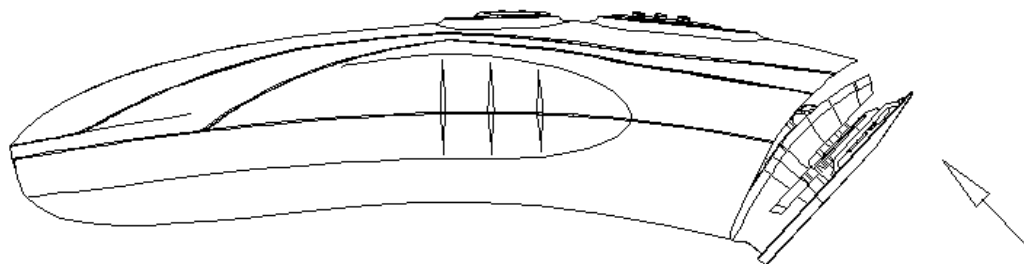


Tera hooldamine

Hoia trimmerit tugevasti käes ja eemalda tera, lükates seda seadme korpusest eemale.

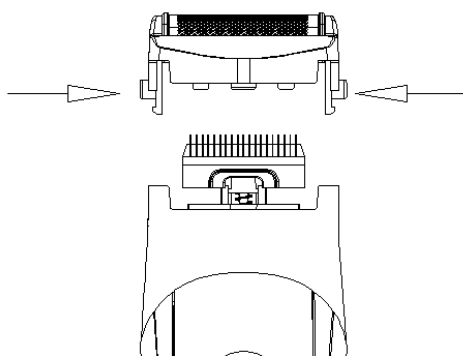


Puhasta tera harjaga. Kontrolli, et lõikepindade vahele ei jää karvu. Pärast mitut kasutuskorda õlita lõikepindu, tilgutades paigal seisva ja liikuva osa vahele 2–4 tilka õli. Pärast hooldust vajuta tera tagasi kohale noolega näidatud suunas nii, et see naksatab kohale.



Habemeajamispea hooldamine

Hoia trimmerist tugevasti kinni ja vajuta ajamispead mõlemalt poolt nagu joonisel näidatud. Eemalda ajamispea ja puhasta see harjaga.



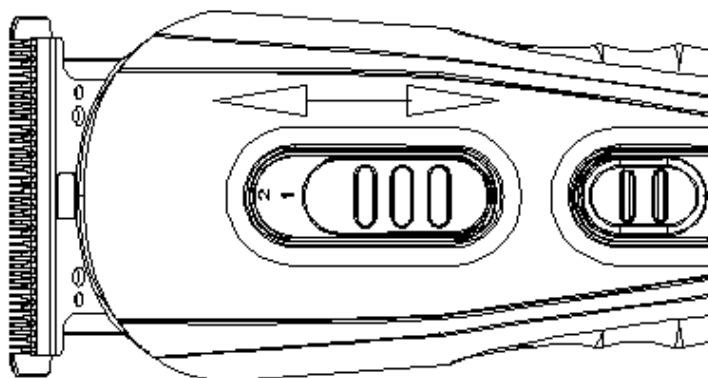
Ninatrimmeri hooldamine

Hoia trimmerist tugevasti kinni ja vajuta ninatrimmeri pead nagu joonisel näidatud. Eemalda ajamispea ja puhasta see harjaga.



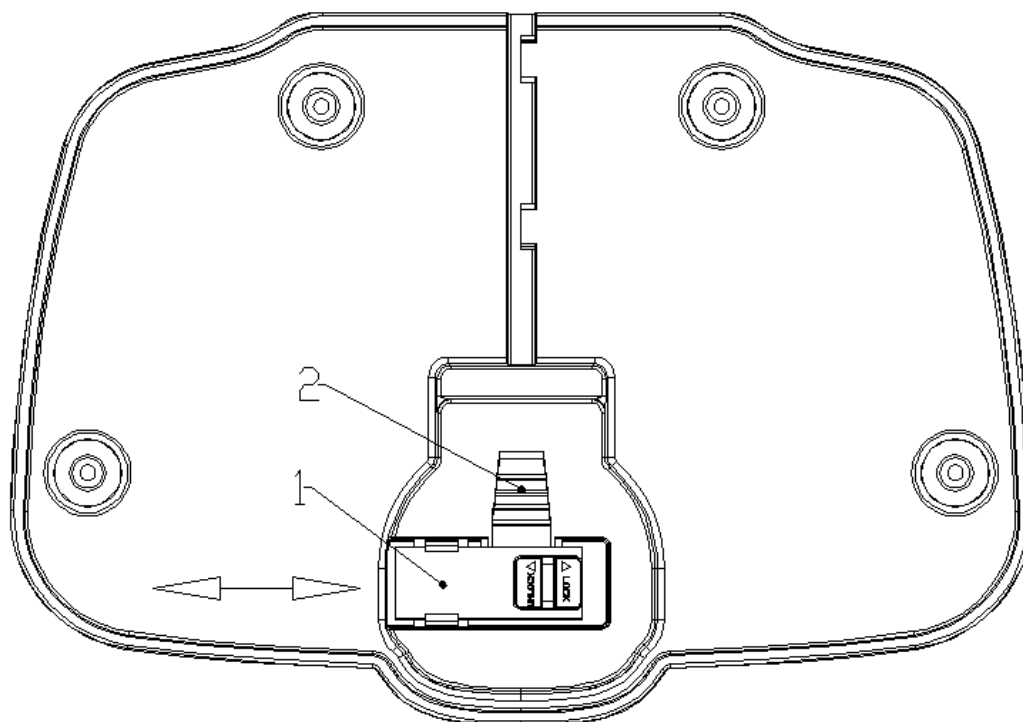
Viimistlusevalija

Liikuva tera võib seada valija abil kolme eri asendisse. Toimingut ei saa kasutada habemeajamispea ja ninatrimmeriga.



LAADIMISALUSE KASUTAMINE

Lükka kinnitusdetail 1 lukustuse avamisasendisse (UNLOCK) laadimisaluse põhjas. Kinnita laaduri liides 2 kinnitusdetaili külge. Lukusta liides 2 kohale, lükates kinnitusdetaili lukustusasendisse (LOCK). Seadet võib nüüd laadida, asetades selle alusele.



SEADME LAADIMINE

Ära laadi seadet liiga külmas (alla 0 °C) ega kuumas (üle 40 °C).

Ära paiguta seadet laadimise ajal otse päikesepaistesse ega soojusallika lähedale.

Normaalne laadimisaeg on 1,5 tundi. Eemalda seade laadurist, kui laadimine on lõppenud ning kui punane tuli on kustunud ja roheline süttinud. Liiga pikk laadimisaeg võib akut kahjustada.

TRIMMERI HOOLDAMINE

Hooldades seadet regulaarselt kindlustad sellele pika kasutusea. Seadmesse kogunenud karvad tuleb harjata või puhuda ära pärast igit kasutuskorda.

- Puhasta seadme välispind lapiga, mis on kergelt niisutatud vee või lahja seebilahusega.
- Ära kasuta kangeid puhastusaineid.
- Ära kasta seadet vette.

TEHNILISED ANDMED

Mudel: RFC-1351

Mootori ping: DC 3,6 V

Nimivõimsus: 2,0 W

Nimipinge: 3,6 V

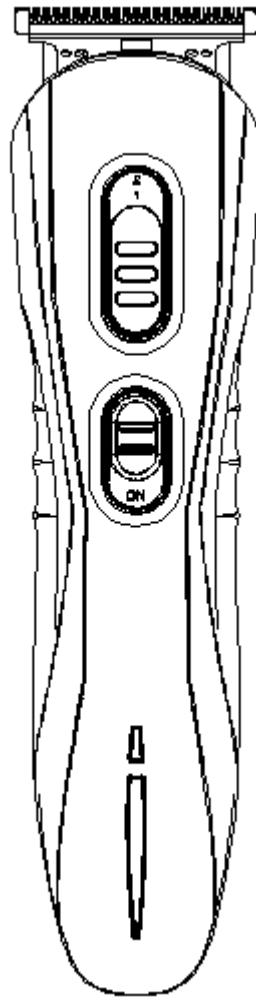
Laadimisaeg: 1,5 tundi

TOOTE HÄVITAMINE



See sümbol näitab, et seadet ei tohi hävitada koos muude majapidamisjätmetega. Määrus kehtib kogu EL ulatuses. Valest jäätmete hävitamisest tulenevate keskkonna- ja tervisekahjustuste vältimiseks tuleb seadet asjakohaselt käidelda, et toorained saaks suunata taaskasutamisele. Tagasta kasutuselt kõrvaldatud seade elektri- ja elektroonikaromu kogumispunkti. Nii suunatakse seade taaskasutusse keskkonnasõbralikult.

LIETOŠANAS INSTRUKCIJA DAUDZFUNKCIONĀLS TRIMMERIS RFC-1351



SVARĪGA INFORMĀCIJA

- Pirms ierīces lietošanas rūpīgi izlasiet tās lietošanas instrukciju un saglabāiet to vēlākai izmantošanai.
- Ierīce ir paredzēta tikai lietošanai mājās.
- Nelietojiet ierīci ārā apstākļos.
- Negremdējiet ierīci ūdenī. Tas var sabojāt ierīci.
- Nebāziet trimmeri degunā vai ausī dziļāk par 6 mm. Svešķermeņi nedrīkst pieskarties pie auss bungādiņām.
- Neizjauciet trimmeri pa daļām.
- Nespiediet griešanas uzgaļus un nepieskarieties pie tiem ar asiem priekšmetiem.
- Glabājiet ierīci vietā, kas ir aizsargāta no mitruma. Neglabājiet ierīci temperatūrā, kas augstāka par 60 °C.
- Nelietojiet spēcīgus vai abrazīvus tīrīšanas līdzekļus, lai mazgātu ierīci vai griešanas uzgaļus.
- Bērni, kas vecāki par astoņiem gadiem, un personas ar ierobežotām maņām vai fiziskām vai garīgām spējām, nepilnīgām zināšanām un pieredzi var lietot šo ierīci, ja viņi ir kāda uzraudzībā vai ja viņiem ir sniegti norādījumi par ierīces lietošanu un viņi saprot ar ierīces lietošanu saistītos riskus. Bērni nedrīkst spēlēties ar ierīci. Bērni nedrīkst tīrīt vai kopt ierīci bez uzraudzības.

- Bērni ir jāuzrauga, lai viņi nespēlētos ar ierīci.
- Ierīci nedrīkst lietot, ja tā ir nokritusi uz grīdas vai tai ir redzami bojājumi.
- Glabājiet ierīci vietā, kas ir nepieejama bērniem, kuri ir jaunāki par astoņiem gadiem.
- Lietošanas un/vai uzlādes laikā ierīce var uzsilt. Tā ir normāla parādība.
- Lai izvairītos no negadījumiem, lietošanas laikā ieteicams atvienot strāvas vadu no tīkla.
- Pēc iegādes uzlādējiet ierīci vismaz reizi gadā.

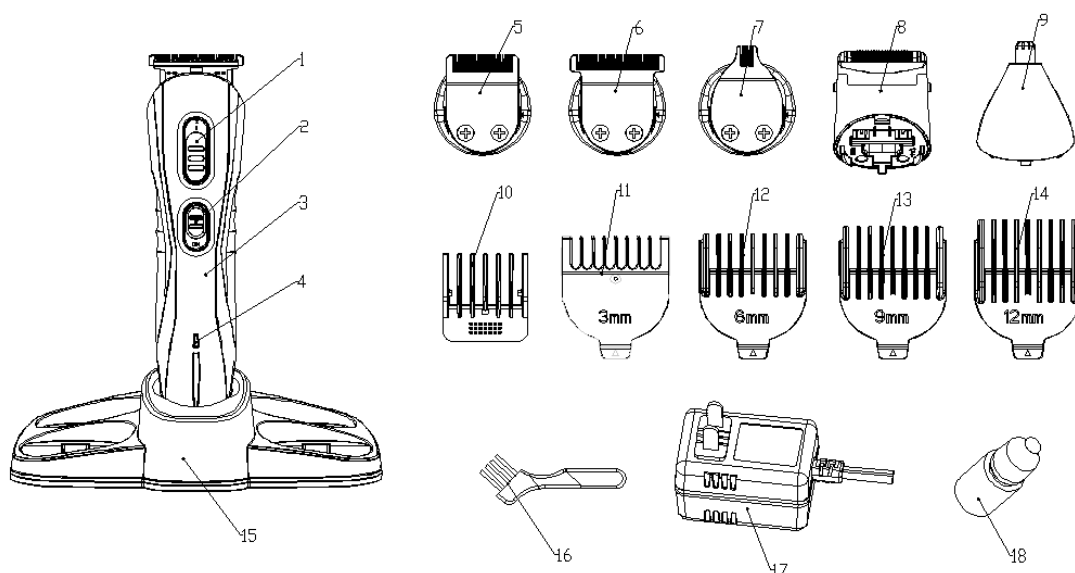


- Nelietojiet ierīci vannā un dušā.
- **BRĪDINĀJUMS!** Uzturiet ierīci sausu.

INFORMĀCIJA PAR IERĪCI

Lādējams matu trimmeris RFC-1351 ir daudzfunkcionāls veidošanas trimmeris. Ierīcei ir pieci dažādi uzgaļi.

IERĪCES DETĀLAS



DETAĻAS

1. Pabeigšanas slēdzis
2. Strāvas slēdzis
3. Ietvars
4. Indikatora lampiņa
5. U veida asmens
6. T veida asmens
7. Veidošanas asmens
8. Bārdas dzīšanas uzgalis
9. Deguna trimmeris
10. U veida asmens ķemme
11. T veida asmens ķemme (3 mm)
12. T veida asmens ķemme (6 mm)
13. T veida asmens ķemme (9 mm)
14. T veida asmens ķemme (12 mm)
15. Uzlādes dokstacija
16. Birstīte
17. Pārveidotājs
18. Eļļa

LIETOŠANA

Matu trimmeri var lietot bez vada.

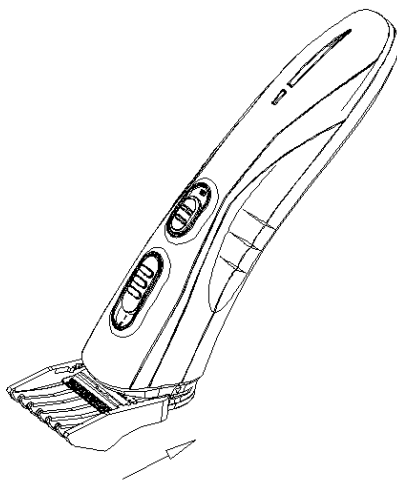
Pievienojiet strāvas vada savienojumu ierīces apakšdaļā esošajā uzlādes savienojuma vietā un ievietojiet pārveidotāju kontaktligzdā. (Pārliecinieties, ka uz ierīces specifikāciju plāksnītes norādītais lietojuma spriegums atbilst maiņstrāvas tīkla spriegumam.) Uzlādes laiks ir 1,5 stundas.

Kad akumulators ir uzlādēts, ierīci var lietot ilgāk nekā 120 minūtes. Uzlādes laikā deg sarkana lampiņa.

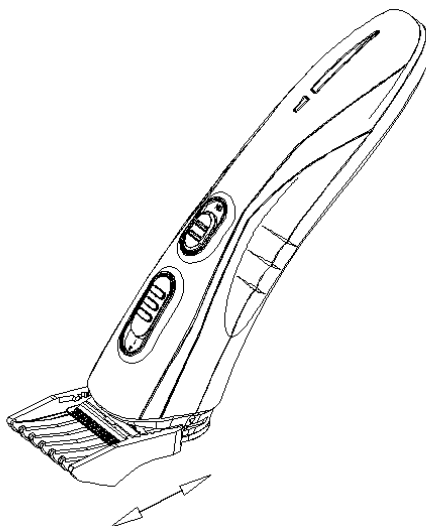
Ķemmes daļas lietošana

U veida asmens ķemme

1. U veida asmens ķemmes piestiprināšana: atslēdziet ierīci strāvas padevei (strāvas slēdzis pozīcijā „OFF”) un ieslidiniet ķemmi savā vietā trimmera sānos (skat. attēlu).

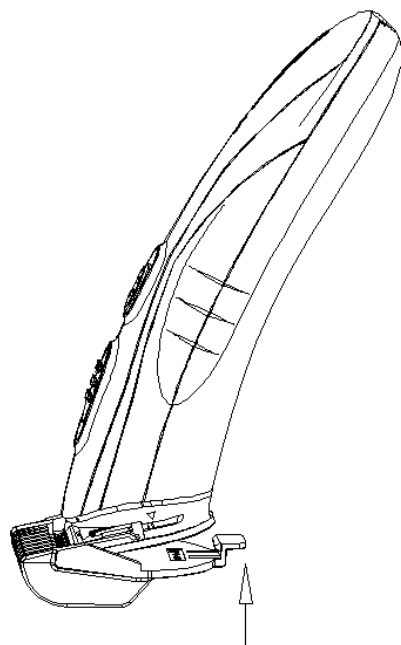


2. Iestumiet ķemmi savā vietā un izvēlieties vienu no četriem garuma uzstādījumiem (skat. attēlu).

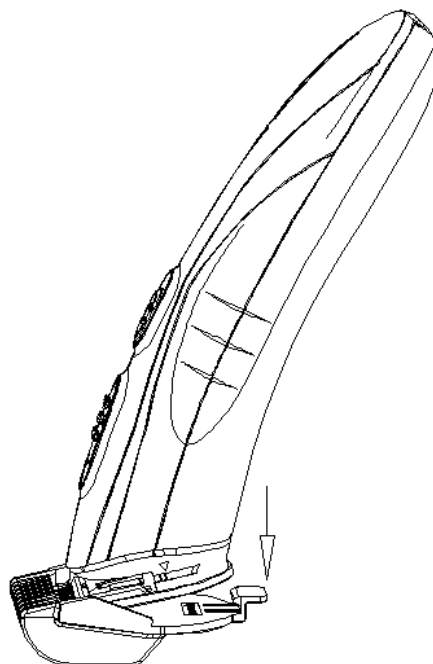


T veida asmens ķemme

1. Kad piestiprina un atvieno ķemmi, ierīci jābūt atslēgtai strāvas padevei. No četrām ķemmēm (3, 6, 9 un 12 mm) izvēlieties nepieciešamo (skat. attēlu).

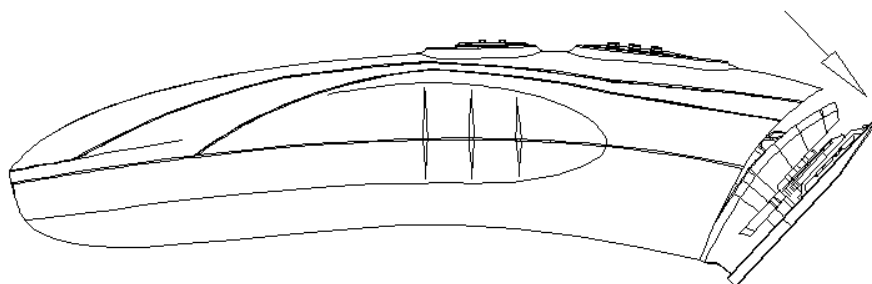


2. Ja vēlaties mainīt ķemmi, nospiediet tās atbrīvošanas pogu un nomainiet ķemmi.



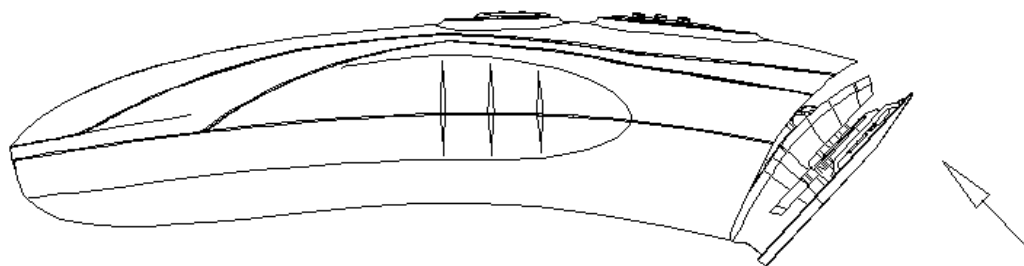
Asmens apkope

Turiet trimmeri stingri rokā un noņemiet asmeni, spiežot to prom no ierīces ietvara.



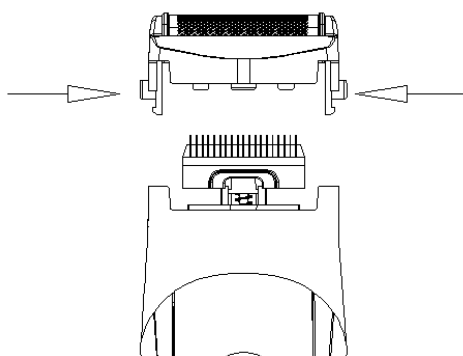
Notīriet asmeni ar birstīti. Pārliecinieties, ka starp griešanas virsmām nepaliek matiņi. Ieeļļojiet griešanas virsmas, iepilnot starp nekustīgo un kustīgo daļu 2–4 pilienus eļļas ik pēc dažām lietošanas reizēm.

Pēc apkopes ielieciet asmeni atpakaļ savā vietā bultiņas norādītajā virzienā tā, lai tas noklikšķ.



Bārdas dzīšanas uzgaļa apkope

Turiet trimmeri stingri un saspiediet dzīšanas uzgali no abām pusēm tā, kā atainots attēlā. Noņemiet dzīšanas uzgali un notīriet to ar birstīti.



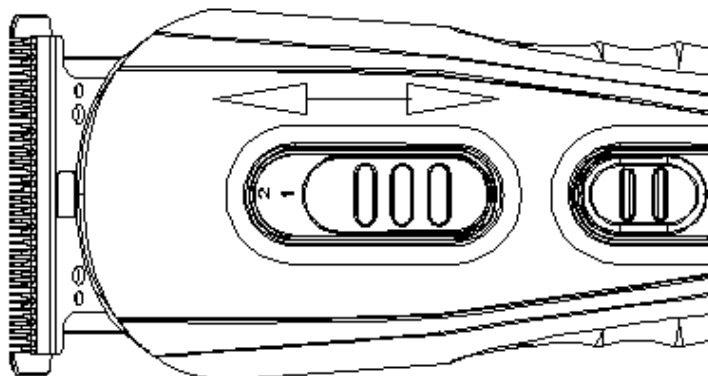
Deguna trimmera apkope

Turiet trimmeri stingri un saspiediet deguna trimmera uzgali no abām pusēm tā, kā atainots attēlā. Noņemiet dzīšanas uzgali un notīriet to ar birstīti.



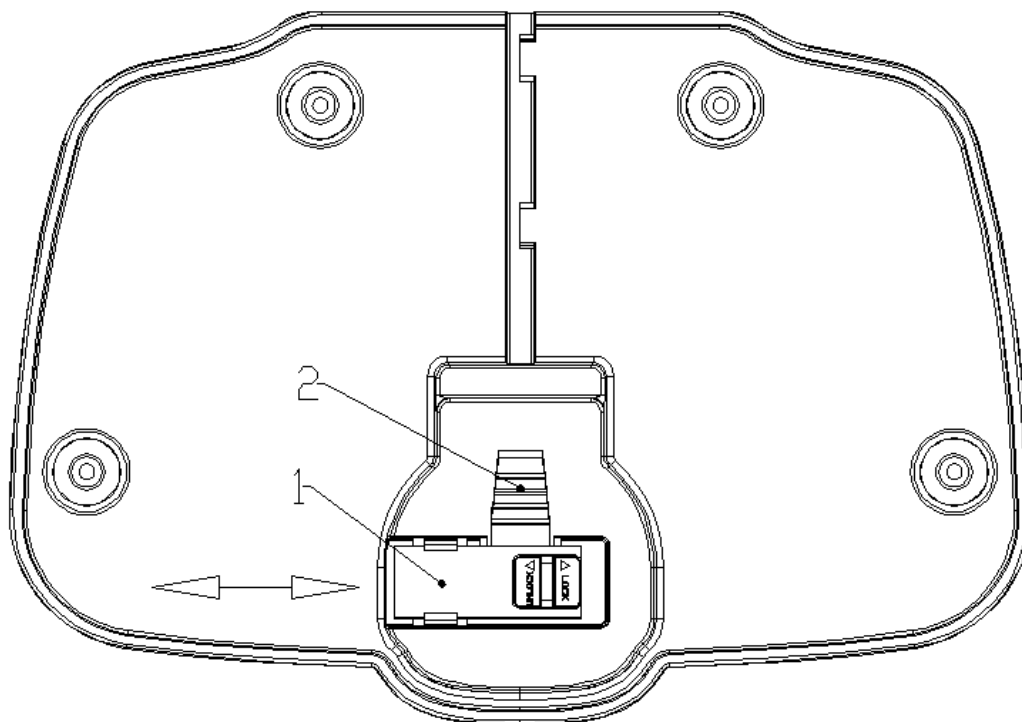
Pabeigšanas slēdzis

Kustīgo asmeni var regulēt trīs dažādās pozīcijās. Šo funkciju nevar lietot ar bārdas dzīšanas uzgali un deguna trimmeri.



UZLĀDES DOKSTACIJAS LIETOŠANA

Iespraudiet 1. stiprinājumu fiksācijas atbrīvošanas pozīcijā („UNLOCK”) uzlādes dokstacijā. Piestipriniet lādētāja 2. savienotāju pie stiprinājuma daļas. Fiksējiet 2. savienotāju vietā, iespraužot stiprinājumu fiksācijas pozīcijā. Tagad ierīci var ievietot dokstacijā, lai uzlādētu.



IERĪCES UZLĀDE

Nelietojiet šo ierīci pārāk augstā (zem 0 °C) vai zemā (vairāk nekā 40 °C) temperatūrā.

Uzlādes laikā nenovietojiet ierīci tiešos saules staros vai siltuma avotu tuvumā.

Normāls uzlādes laiks ir 1,5 stundas. Pēc uzlādes, kad sarkano gaismīņu nomaina zaļa, atvienojiet ierīci no lādētāja. Pārāk ilgs uzlādes laiks var sabojāt akumulatoru.

TRIMMERA APKOPE

Regulāri kopjot ierīci, jūs nodrošināt ilgu tās lietošanas laiku. Ierīcē uzkrājušies matiņi ir jāizslauka vai jāizpūš no ierīces pēc katras lietošanas reizes.

- Notīriet ierīces ārpusi ar drānu, kas ir viegli samitrināta ūdenī vai maigā ziepju šķīdumā.
- Nelietojiet spēcīgus tīrīšanas līdzekļus.
- Negremdējiet ierīci ūdenī.

TEHNISKĀ INFORMĀCIJA

Modelis: RFC-1351

Motora spriegums: 3,6 V līdzstrāva

Nominālā jauda: 2,0 W

Nominālais spriegums: 3.6 V

Uzlādes laiks: 1,5 stundas

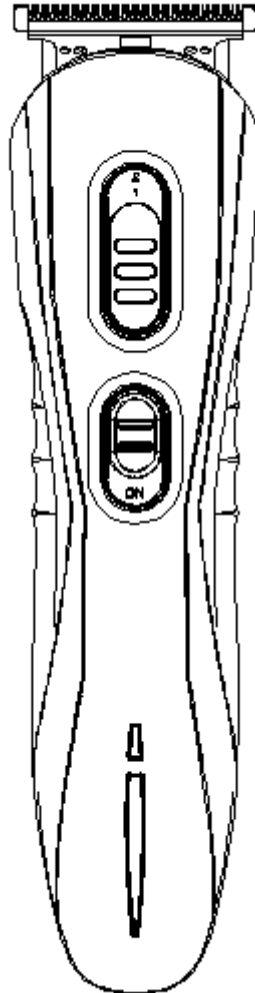
IERĪCES UTILIZĀCIJA



Šī atzīme norāda, ka ierīci nevar izmest kopā ar citiem mājsaimniecības atkritumiem. Šis rīkojums attiecas uz visu ES teritoriju. Lai izvairītos no tāda kaitējuma apkārtējai videi un veselībai, kuru izraisa nepareiza atkritumu izmešana, ierīce ir atbilstīgi jāpārstrādā, lai tās izejvielas varētu izmantot atkārtoti. Nododiet lietotu ierīci elektrisko vai elektronisko iekārtu atkritumu

savākšanas punktā. Šādi ierīces mūžs beigsies droši, nekaitējot apkārtējai videi.

NAUDOJIMO INSTRUKCIJA DAUGIAFUNKCIS KIRPTUKAS RFC-1351



SVARBI INFORMACIJA

- Pirms pradēdami naudoti prietaisā, atidzīai perskaitykite naudojimo instrukcijā ir išsaugokite ją, nes jos gali prirreikti vēlīau.
- Prietaisas yra skirtas naudoti tik buityje.
- Nenaudokite prietaiso lauko patalpose.
- Nemerkite prietaiso į vandenį. Tai sugadins prietaisā.
- Nekiškite kirptuko į savo nosį arba ausį gīliāu nei 6 mm. Ausies būgnelio negalīma liesti jokīais pašalīnīais daiktāis.
- Neišardykite kirptuko.
- Nespauskite kirpimo āšmenų ir nelieskite jų āštrīais daiktāis.
- Laikykite prietaisā nuo drėgmės apsaugotoje vietoje. Laikykite prietaisā ne aukštesnėje kaip 60 °C temperatūroje.
- Valydami prietaisā arba kirpimo āšmenis, nenaudokite stiprių arba abrazyvīnių plovīklių.
- Šitā prietaisā gali naudoti ne jaunesni kaip 8 metų amžiaus vaikai ir tokie asmenys, kurių juslinės, fīzīnės arba psichikos savybės yra susilpnėjusios arba kurie turi mažai žīnių ir patirties, jeigu jie yra prižiūrimi arba jeigu jie yra išmokinti saugīai naudoti prietaisā ir

suvokia su prietaiso naudojimu susijusią riziką. Vaikams negalima žaisti su prietaisu. Vaikams negalima nei valyti prietaiso, nei tvarkyti jo be priežiūros.

- Vaikus reikia prižiūrėti, kad jie nežaistų su prietaisu.
- Prietaiso negalima naudoti, jeigu jis buvo nukritęs ant grindų arba jeigu matosi, kad jis sugedo.
- Padėkite prietaisą saugoti taip, kad jis būtų nepasiekiamas iki 8 metų amžiaus vaikams.
- Naudojant ir/arba įkraunant prietaisą, jis gali įšilti. Tai yra normalus reiškinys.
- Norėdami išvengti nuostolių, atjunkite maitinimo laidą, kai naudojate prietaisą.
- Po įsigijimo bent kartą per metus įkraukite prietaisą.

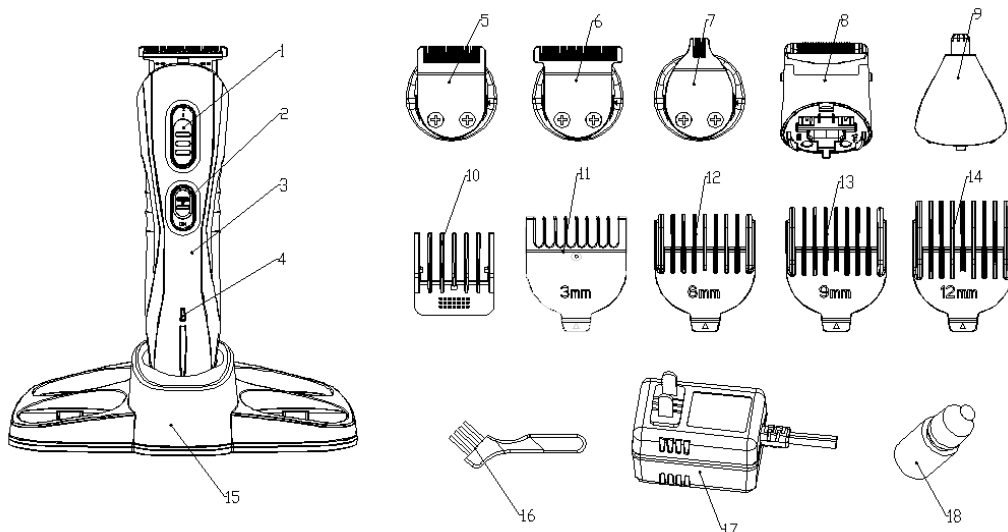


- Nenaudokite prietaiso vonioje arba duše.
- ĮSPĖJIMAS: Laikomas prietaisas turi būti sausas.

INFORMACIJA APIE PRIETAISĄ

Įkraunamas plaukų kirptukas RFC-1351 yra daugiavandis apdailinimo kirptukas. Prietaise yra penkios skirtingos kirpimo galvutės.

PRIETAISO DALYS



DALYS

1. Apdailinimo išrinkiklis
2. Jungiklis
3. Korpusas
4. Signalinė lemputė
5. „U“ formos ašmenys
6. „T“ formos ašmenys
7. Apdailinimo ašmenys
8. Barzdos skutimo galvutė
9. Nosies plaukelių kirptukas
10. „U“ formos ašmenų šukos
11. „T“ formos ašmenų šukos (3 mm)
12. „T“ formos ašmenų šukos (6 mm)
13. „T“ formos ašmenų šukos (9 mm)
14. „T“ formos ašmenų šukos (12 mm)
15. Įkrovimo stovas
16. Šepetėlis
17. Įtampos keitiklis
18. Alyva

NAUDOJIMAS

Plaukų kirptuką galima naudoti be laido.

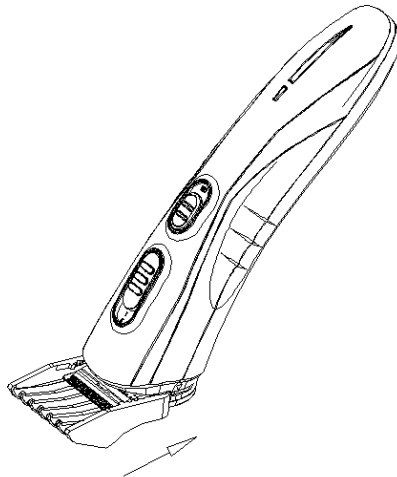
Prijunkite maitinimo laido jungtį prie prietaiso apatinėje dalyje esančio įkrovimo prijungimo ir įjunkite įtampos keitiklį į kištukinį lizdą. (Įsitikinkite, ar elektros tinklo įtampa atitinka prietaiso vardinėje plokštelėje nurodytą darbinę įtampą.) Įkrovimo trukmė - 1,5 valandos.

Kai akumuliatorius yra visiškai įkrautas, prietaisą galima naudoti ilgiau nei 120 minučių. Įkrovimo metu dega raudona signalinė lemputė.

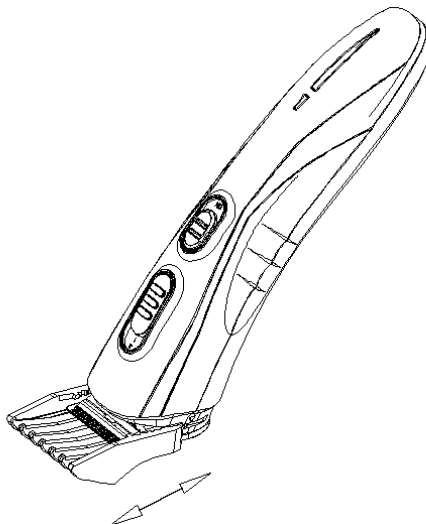
Šukų galvutės naudojimas

„U“ formos ašmenų šukos:

1. „U“ formos ašmenų šukų uždėjimas: išjunkite srovę prietaise (jungiklis „OFF“ padėtyje) ir uždėkite šukas, kad jos slysdamos užsifiksuotų kirptuko šonuose (žr. paveikslėlių).



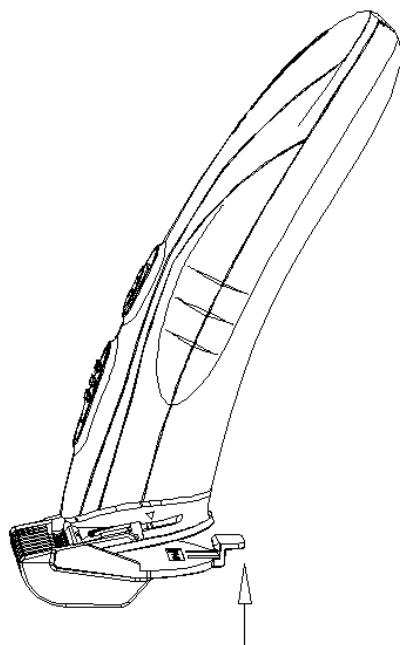
2. Įstumkite šukas, kad jos užsifiksuotų ir pasirinkite norimą ilgio nustatymą iš keturių variantų (žr. paveikslėlių).



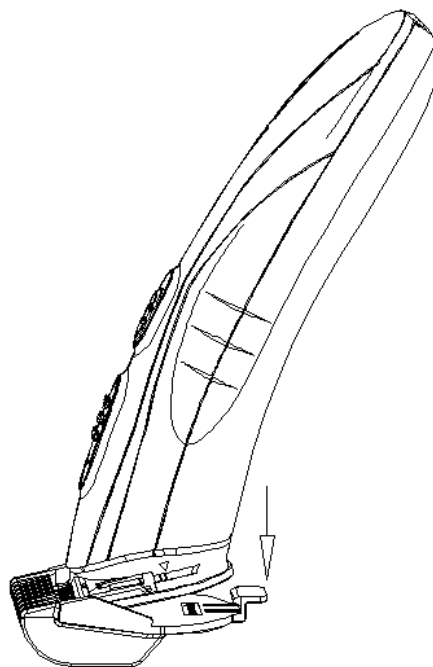
„T“ formos ašmenų šukos

1. Srovė prietaise turi būti išjungta, kai yra uždedamos ir nuimamos šukos.

Pasirinkite norimą variantą (žr. paveikslėlių) iš keturių šukų (3, 6, 9, ir 12 mm).

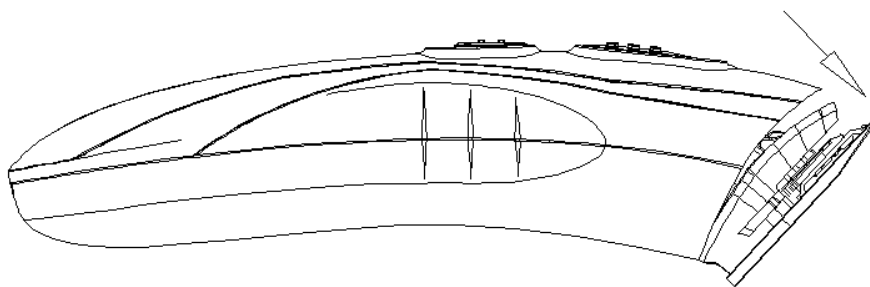


2. Jeigu norite pakeisti šukas, paspauskite šukų atlaisvinimo mygtuką ir pakeiskite šukas.

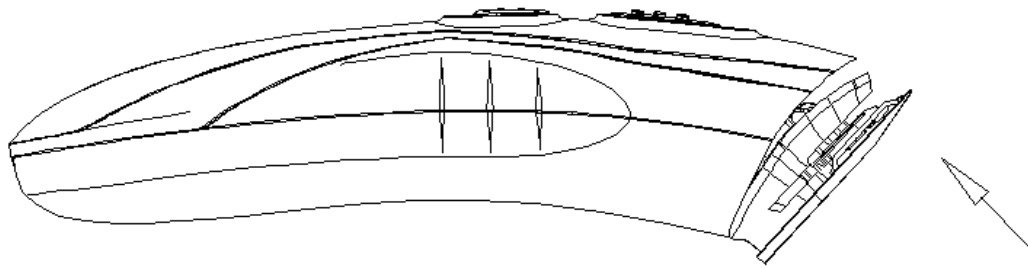


Ašmenų priežiūra

Tvirtai laikykite kirptuką rankoje ir nuimkite ašmenis, stumdami juos nuo prietaiso korpuso.

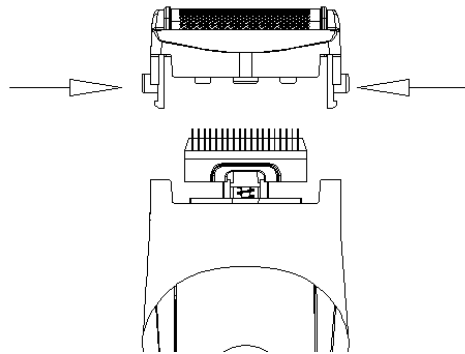


Išvalykite ašmenis šepetėliu. Įsitikinkite, ar tarp kirpimo paviršių nėra likusių plaukelių. Po kelių naudojimo kartų visada sutepkite kirpimo paviršius, įlašindami į tarpą tarp stabiliosios ir judriosios ašmenų dalies 2 - 4 lašus alyvos. Išvalę ir sutepę ašmenis, įspauskite juos atgal rodyklės kryptimi taip, kad jie spragtelėtų ir užsifikuotų savo vietoje.



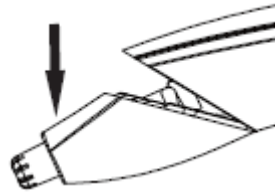
Barzdos skutimo galvutės priežiūra

Tvirtai laikykite kirptuką ir paspauskite skutimo galvutę iš abiejų pusių taip, kaip parodyta paveikslėlyje. Nuimkite skutimo galvutę ir išvalykite ją šepetėliu.



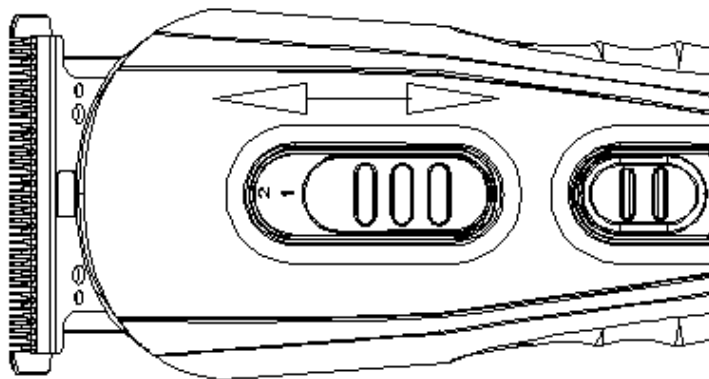
Nosies plaukelių kirptuko priežiūra

Tvirtai laikykite kirptuką ir paspauskite nosies plaukelių kirptuko galvutę taip, kaip parodyta paveikslėlyje. Nuimkite kirpimo galvutę ir išvalykite ją šepetėliu.



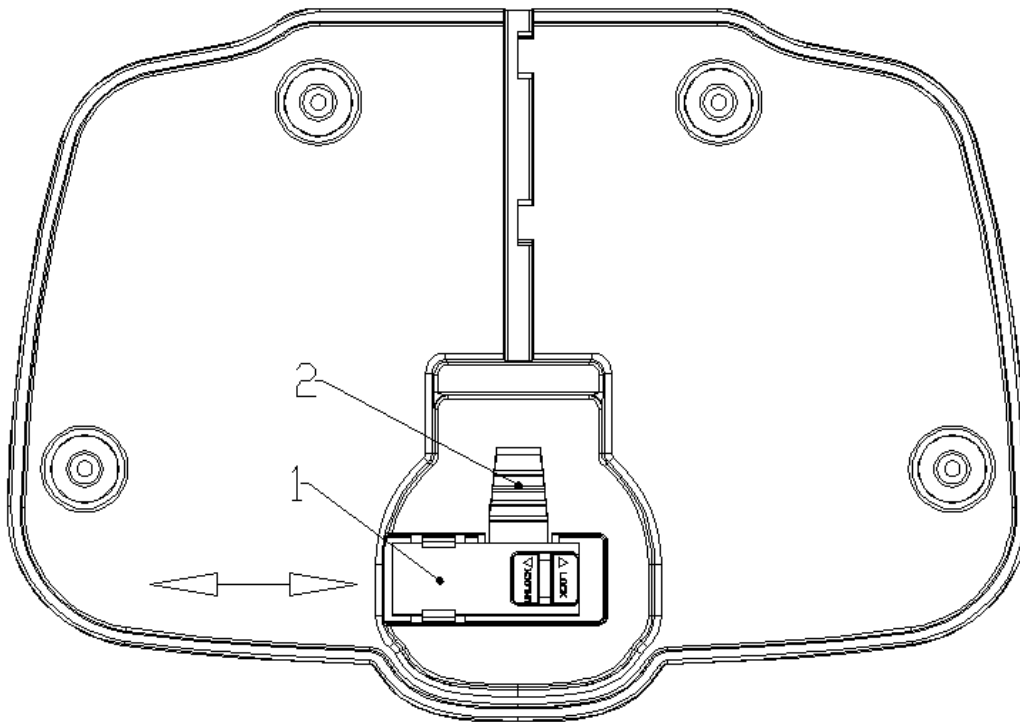
Apdailinimo išrinkiklis

Judriąją ašmenų dalį galima reguliuoti išrinkikliu, pasirenkant tris skirtingas padėtis. Šitos funkcijos negalima naudoti nei kartu su barzdos skutimo galvute, nei kartu su nosies plaukelių kirptuku.



ĮKROVIMO STOVO NAUDOJIMAS

Pastumdami prijungimo detalę 1 į atrakinimo padėtį („UNLOCK“) įkrovimo stovo pagrinde. Prijunkite įkroviklio jungtį 2 prie prijungimo detalės. Užfiksuokite jungtį 2, pastumdami prijungimo detalę į užrakinimo padėtį („LOCK“). Dabar galima įkrauti prietaisą, įstatant jį į įkrovimo stovą.



PRIETAISO ĮKROVIMAS

Neįkraukite prietaiso per daug šaltoje (žemiau 0 °C) arba per daug karštoje (virš 40 °C) aplinkoje. Kol prietaisas yra įkraunamas, nedėkite prietaiso arti tiesioginių saulės spindulių arba šilumos šaltinio.

Normali įkrovimo trukmė – 1,5 valandos. Pasibaigus įkrovimui, kai raudona signalinė lemputė pasikeičia į žalią, išimkite prietaisą iš įkroviklio. Per ilgą įkrovimo laiką gali pakenkti akumuliatoriui.

KIRPTUKO PRIEŽIŪRA

Reguliariai prižiūradami prietaisą, užtikrinsite ilgą jo tarnavimo laiką. Prietaise susikaupusius plaukelius verta išvalyti šepetėliu arba išpūsti juos lauk po kiekvieno naudojimo karto.

- Nuvalykite prietaiso išorinį paviršių šluoste, truputį suvilgyta vandeniu arba švelniu muilo tirpalu.
- Nenaudokite stiprių valiklių.
- Nemerkite prietaiso į vandenį.

TECHNINIAI DUOMENYS

Modelis: RFC-1351

Variklio įtampa: DC 3,6 V

Vardinė galia: 2,0 W

Vardinė įtampa: 3,6 V

Įkrovimo trukmė: 1,5 valandos

GAMINIO IŠMETIMAS



Šitas ženklas reiškia, kad prietaiso negalima išmesti kartu su kitomis buitinėmis atliekomis. Įsakymas galioja visoje Europos Sąjungos teritorijoje. Norint išvengti netinkamo atliekų šalinimo sukkelto neigiamo poveikio aplinkai ir sveikatai, prietaisą reikia tinkamai utilizuoti, kad būtų galima pakartotinai panaudoti žaliavas. Sugrąžinkite nebenaudojamą prietaisą į elektros ir elektronikos įrangos atliekų surinkimo centrą. Šitokiu būdu prietaisas bus saugiai utilizuojamas, nesukeliant pavojaus aplinkai.



SOK, PL 35, 00088 S-ryhmä, Finland
www.s-kanava.fi

