



Käyttöohje

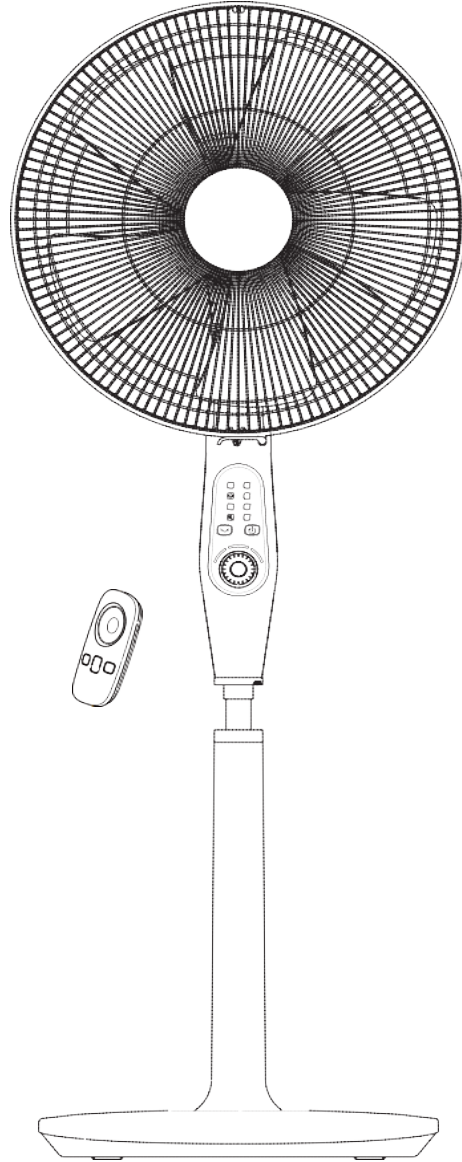
Bruksanvisning

Kasutusjuhend

Lietošanas instrukcija

Naudojimo instrukcija

KÄYTTÖOHJE
LATTIATUULETIN 40 CM FS40-13DR
220 – 240 V~, 50 Hz, 35 W



TÄRKEÄÄ TIETOA

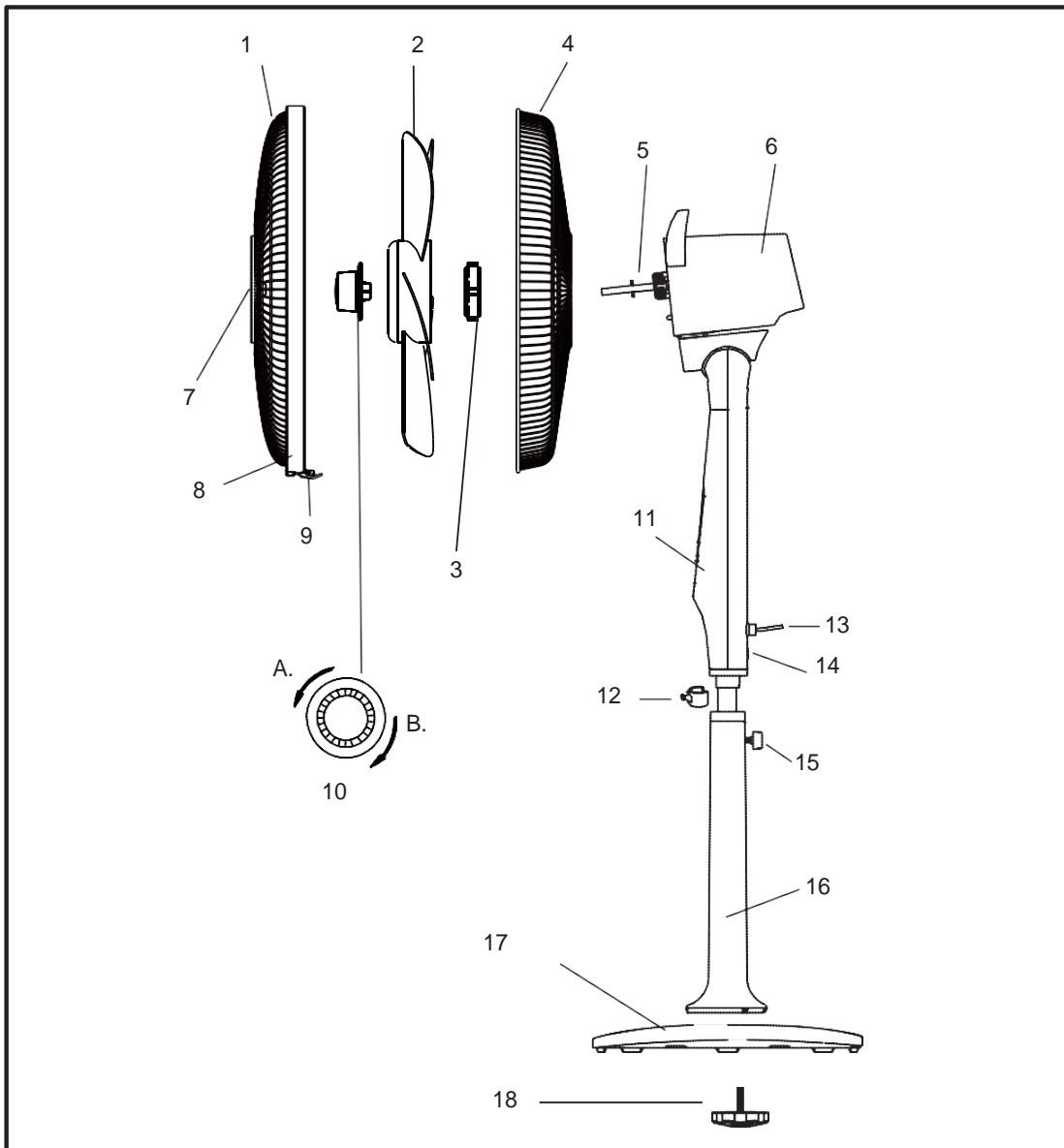
1. Kytke laite vikavirtasuojalla varustettuun pistorasiaan (30 mA).
2. Aikuisen tulee valvoa laitteen käyttöä huolellisesti, kun paikalla on lapsia.
3. Lapsia pitää valvoa, jotta he eivät leiki laitteella.
4. Tätä laitetta voivat käyttää vähintään 8-vuotiaat lapset ja sellaiset henkilöt, joiden fyysiset, aistinvaraiset tai henkiset ominaisuudet ovat alentuneet tai joilla ei ole kokemusta ja tietoa, jos heitä valvotaan tai heitä on opastettu käyttämään laitetta turvallisesti ja jos he ymmärtävät laitteen käyttöön liittyvät vaarat. Lapset eivät saa leikkiä laitteella. Lapset eivät saa puhdistaa laitetta eivätkä he saa tehdä laitteen hoitotoimenpiteitä ilman valvontaa.
5. Mikäli virtajohto on vaurioitunut, sen saa vaaratilanteiden välttämiseksi vaihtaa vain pätevä asentaja.
6. Älä koskaan upota laitetta veteen tai muihin nesteisiin tai päästä sitä kosketuksiin niiden kanssa.
7. Säilytä laite ja sen sähköjohto poissa alle 8-vuotiaiden lasten ulottuvilta. Käytä laitteessa vain sen alkuperäisiä osia.
8. Kytke laite aina irti verkkovirrasta, jos se jätetään ilman valvontaa, myös ennen kokoamista, purkamista tai puhdistusta.
9. Kokoamisen jälkeen tuulettimen suojia ei saa enää irroittaa.
10. VAROITUS: Jotta vältetään lämpötilanrajoittimen tahattomasta palautuksesta johtuva vaara, ei tätä laitetta saa syöttää ulkoisen kytkentälaitteen kuten aikakytkimen kautta eikä laitetta saa kytkeä piiriin, jonka käyttäjä säännöllisesti kytkee päälle ja pois.
11. Tämä laite on tarkoitettu käytettäväksi kotitalouksissa ja muissa vastaavissa kohteissa, esim.
 - liikkeiden, toimistojen ja muiden työpaikkojen henkilöstön taukotiloissa
 - maatilojen rakennuksissa
 - hotellien, motellien ja muiden majoitusliikkeiden asiakkaiden käytössä
 - majataloissa.

KÄYTTÖTURVALLISUUSOHJEET

Tulipalo-, sähköisku- ja tapaturmavaaran välttämiseksi sähkölaitteita käytettäessä tulee aina noudattaa varovaisuutta mm. seuraavasti:

1. Älä koskaan käytä laitetta, jos jokin siivistä on haljennut tai vaurioitunut.
2. Älä työnnä sormia, kyniä tai muita esineitä suoja-aleikkojen läpi tuulettimen toimiessa.
3. Irrota pistotulppa pistorasiasta ennen kuin siirrät laitetta.
4. Irrota pistotulppa pistorasiasta ennen laitteen puhdistamista.
5. Tuulettimen tulee olla käytön aikana vakaalla, tasaisella pinnalla, jotta se ei kaadu.
6. ÄLÄ sijoita tuuletinta ikkunan lähelle verhojen läheisyyteen. Älä käytä tuuletinta kosteissa tiloissa ja veden läheisyydessä, koska se lisää sähköiskun vaaraa.
7. Laite on tarkoitettu vain sisätiloissa käytettäväksi.

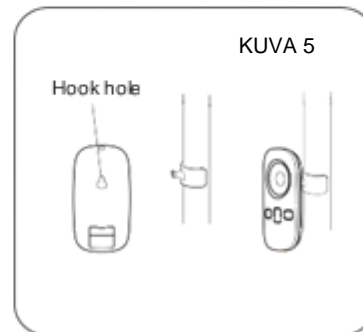
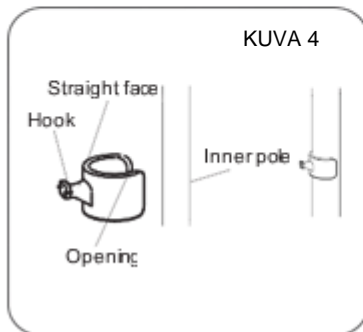
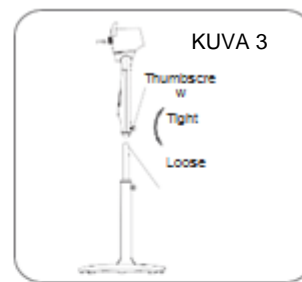
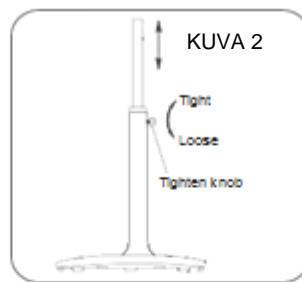
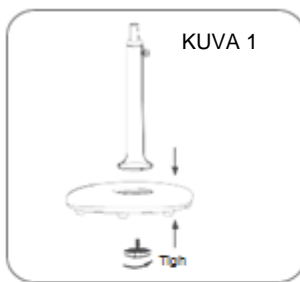
LAITTEEN OSAT



1. Etusuojus
2. Puhallinsiipi
3. Takasuojuksen kiinnitysmutteri
4. Takasuojus
5. Moottorin akselin pää
6. Moottoriyksikkö
7. Koristelevy
8. Lukkorenkkaan kiristysruuvi
9. Klipsi
10. Puhallinsiiven lukitusmutteri (A. kiristys, B. aukaisu)
11. Ohjauspaneeli
12. Kaukosäätimen ripustuskoukku
13. Virtajohdin
14. Varren kiristysruuvi
15. Kiristysnuppi
16. Tukivarsi
17. Jalusta
18. Mutteri

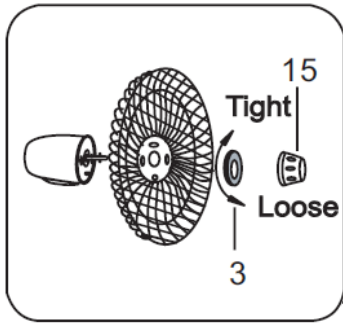
JALUSTAN JA PYLVÄSYKSIKÖN KOKOAMINEN

1. Ota pakkauksesta jalusta, tukivarsi ja loput osat.
2. Irrota tukivarren pohjassa ole mutteri. Kiinnitä tukivarsi jalustaan kiristämällä mutteri (kuva 1).
3. Löysää kiristysnappi, vedä ulos sisäputki ja säädä haluttuun korkeuteen (kuva 2). Huom. Jos sisäputki ei ole näkyvässä, se on ulkoputken sisällä. Sen saa esiin vetämällä.
4. Kiristä kiristysnappi huolellisesti ennen puhaltimen moottorin asennusta tukivarteen. Löysää varren kiristysruuvi, aseta moottori tukivarteen ja kiristä ruuvi siten, että se on samassa linjassa sisäputken uran kanssa. Ruuvi pitää kiristää huolellisesti ennen tuulettimen käynnistämistä (kuva 3).
5. Kaukosäätimen pidike. Kaukosäädin voidaan ripustaa sisempään putkeen kiinnitettävään koukkuun (kuva 4). Kaukosäätimen takana on paikka, johon koukku kiinnittyy (kuva 5).

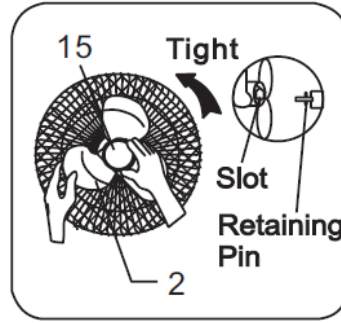


SUOJUKSEN JA TUULETTIMEN SIIPIYKSIKÖN KOKOAMINEN

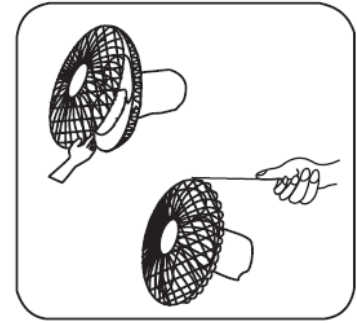
1. Irrota takasuojuksen puhallinsiiven lukitusmutteri (15) moottorin akselista kääntämällä sitä vastapäivään.
2. Aseta takasuojus moottorin akselille.
3. Kierrä takasuojuksen kiinnitysmutteri (3) takaisin paikoilleen (kuva 6).
4. Asenna tuulettimen puhallinsiipi (2) moottorin akselille. Varmista, että siipiyksikön aukko sopii moottorin akselilla olevaan pidätystappiin (kuva 7).
5. Kiinnitä lukitusmutteri (15) moottorin akseliin kääntämällä sitä vastapäivään, jotta se varmistaa siipiyksikön paikalleen.
6. Kiinnitä etusuojus takasuojukseen lukkorenaan kiristysruuvilla (kuva 8).



KUVA 6



KUVA 7



KUVA 8

KÄYTTÖOHJEET

Kytke sähköjohto pistorasiaan, piip-äänien jälkeen tuuletin on käyttövalmiudessa.



ON/OFF nappula

Painaessa tätä nappulaan tuuletin käynnistyy. Painettaessa nappulaa uudelleen tuuletin sammuu.



WHEEL BUTTON KIEKKOPAINIKE PUHALLUSVOIMAKKUUS

Käynnistä tuuletin ja aseta normaalipuhallus tilaan, käännä säätönappulaa myötäpäivään, jolloin puhallusvoimakkuus muuttuu: normaali puhallus 01-> normaali puhallus 02-> ... normaali puhallus 12. Käännettäessä säätönappulaan vastapäivään puhallusvoimakkuus pienenee.



TILAN VALITSIN

Painessa tätä näppäintä toistuvasti puhallusta voidaan vaihtaa seuraavien tilojen välillä:

Normaali: tässä tilassa valittava 12 eri nopeutta

Luonto: 1 nopeus

Unitila: 1 nopeus

Äänetön: 1 nopeus

Valittu tila näkyy ohjauspaneelissa.



OSC KEY KÄÄNTYMISTOIMINTO

Tuulettimen kääntymistoiminto käynnistetään painamalla OSC- näppäintä kaukosäätimestä (tai painamalla ohjauspaneelista).

Kääntymistoiminto kytketään pois painamalla uudelleen OSC-näppäintä.

AJASTUSTOIMINNOT



AJASTUS TUULETTIMEN SAMMUTTAMISEKSI HALUTUN AJAN JÄLKEEN



Käytä ON/OFF-timer –nappulaa kytkeäksesi tuulettimen pois päätä ennalta säädetyn ajan jälkeen. Säättääksesi halutun ajan, paina ohjauspaneelissa kolmen sekunnin (tai näppäintä kaukosäätimestä), kierrä kiekkopainiketta valitaksesi halutun ajan.

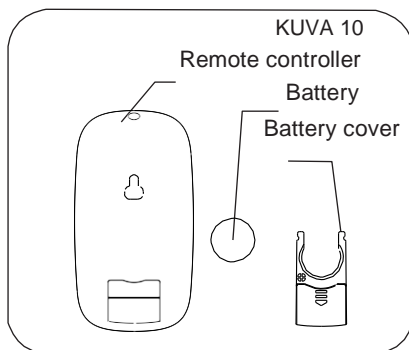
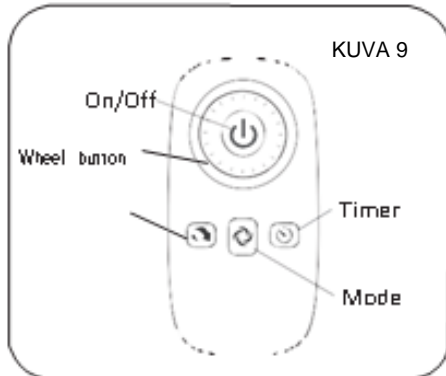
Valittu ajastusaika näkyy ohjauspaneelissa (kuva 11) seuraavasti (yksi pyöräytys lisää aikaa 0,5 h) 0.5 h -> 1 h -> 1.5 h -> 2 h -> -> 6.5 h -> 7h -> 7.5h (max).

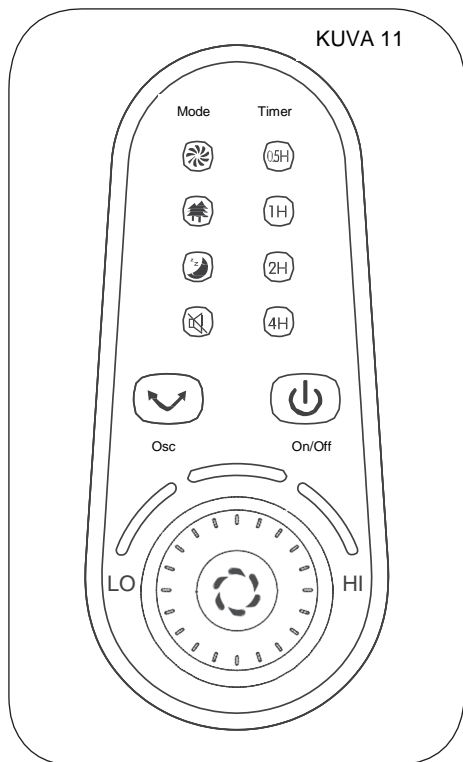
Esimerkiksi jos halutaan ajastusajaksi 5,5 h, näkyy näytössä "0.5h", "1h" ja "4h" ajan summana (0.5+ 1+ 4= 5.5 tuntia).

Valittu aika lukittuu 5 sekunnin kuluessa, jos asetuksia ei muuteta.

AJASTUS TUULETTIMEN KÄYNNISTÄMISEKSI HALUTUN AJAN KULUTTUA

Tätä toimintoa käytetään käynnistämään tuuletin automaattisesti halutuksi ajaksi. Valmiustilassa, paina  nappulaa ohjauspaneelissa kolmen sekunnin ajan (tai  näppäintä kaukosäätimestä) käynnistääksesi ON TIMER toiminnon. Tämän jälkeen käännä kiekkopainiketta valitaksesi ajan (0,5 h – 7,5 h max.). Valittu aika lukittuu 5 sekunnin kuluessa, jos asetuksia ei muuteta.





PARISTO-OHJEET (KUVA 10)

Paristo tulee asentaa kaukosäätimeen ennen käyttöä. Kaukosäätimessä käytetään 3 voltin nappiparistoa (CR2032).

1. Avaa paristokotelon kansi
2. Asenna uusi paristo paikoilleen, kiinnitä huomio pariston napaisuuteen.
3. Sulje paristokotelon kansi.

KAUKOSÄÄTIMEN KÄYTTÖOHJE

Kaukosäädintä käytettäessä se tulee suunnata kohti tuulettimen vastaanottoikkunaa. Kaukosäätimen toimintasäde on normaalisti viisi metriä ja 30 astetta tuulettimesta. Älä sijoita tuuletinta suoraan auringonvaloon, jotta se ei vaikuta kaukosäätimen toimintaan.

Poista paristo kaukosäätimestä kun kaukosäädintä ei käytetä pidempään aikaan.

MOOTTORIN YLIKUUMENEMISSUOJA

Tuulettimen moottori on varustettu ylikuumentumissuojalla, joka kytkee laitteen pois päältä jos laitteen lämpötila kohoaa odottamattomasti. Tällä toimenpiteellä vältetään tuulettimen muoviosien liiallinen lämpeneminen.

HUOLTO- JA PUHDISTUS OHJEET

Tuuletin vaatii vain vähän hoitoa. Älä yritä korjata sitä itse.

1. Varmista, että irrotat pistokkeen verkkovirrasta ennen puhdistusta.
2. Varmista riittävä ilmankierto moottoriin, pidä moottorin edessä olevat ilmanotto aukot pölystä vapaana. Älä pura tuuletinta pölyn poistamiseksi.
3. Laitteen osat puhdistetaan miedolla saippualliuoksella ja kostealla liinalla tai sienellä. Poista saippua huolellisesti puhtaalla kostealla liinalla, ja kuivaa laite hyvin puhtaalla kuivalla liinalla.
4. Älä käytä hankaavia pesuaineita tai liuottimia, jotta vältetään pinnan naarmuuntumiselta. Älä käytä seuraavia puhdistusaineita: bensiini ja tinneri.
5. Varmista, ettei vettä tai muita nesteitä pääse moottorin koteloon.

TEKNISET TIEDOT

Malli: FS40-13DR

Jännite: 220 – 240 V ~ / 50 Hz

Teho: 35 W

Korkeus: 120 – 138 cm

Halkaisija: 45 cm

Suojausluokka: II

House takuu 2 vuotta, yrityskäytössä kolme kuukautta (3 kk).

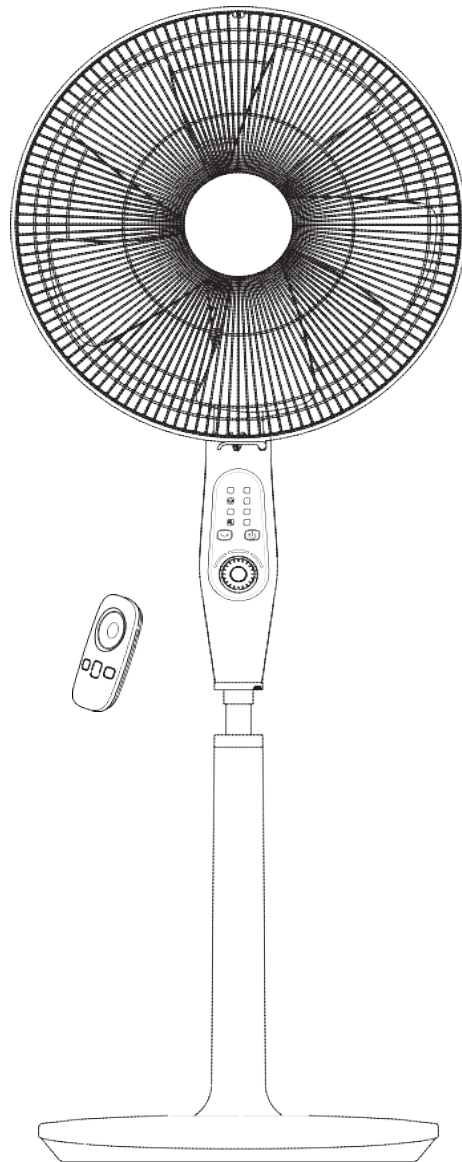
Kuvaus	Symboli	Arvo	Yksikkö
Tuulettimen enimmäisilmavirta	F	79,44	m ³ /min
Tuulettimen ottoteho	P	27,0	W
Käyttöarvo	S _V	2,94	(m ³ /min)/W
Valmiustilan tehonkulutus	P _{SB}	0,45	W
Tuulettimen äänitehotaso	L _{WA}	60,64	dB(A)
Suurin ilman nopeus	C	3,05	m/s
Kausittainen sähkönkulutus	Q	9,14	kWh/a
Käyttöarvon mittaustandardi	IEC 60879:1986(CORR.1992)		
Yhteyshenkilöt, joilta saa lisätietoja	SOK, PL 35, 00088 S-ryhmä www.s-kanava.fi		

YMPÄRISTÖ



Tämä merkintä ilmaisee, että laitetta ei saa hävittää muiden kotitalousjätteiden mukana. Määräys koskee koko EU-aluetta. Väärästä jätteiden hävittämisestä aiheutuvien ympäristö- ja terveyshaittojen välttämiseksi laite tulee kierrättää asianmukaisesti, jotta raaka-aineet saadaan uusiokäyttöön. Palauta käytöstä poistettu laite sähkö- ja elektroniikkaromun keräyspisteeseen. Näin laite päättyy kierrätykseen ympäristön kannalta turvallisesti.

BRUKSANVISNING
GOLVFLÄKT 40 CM FS40-13DR
220–240 V~, 50 Hz, 35 W



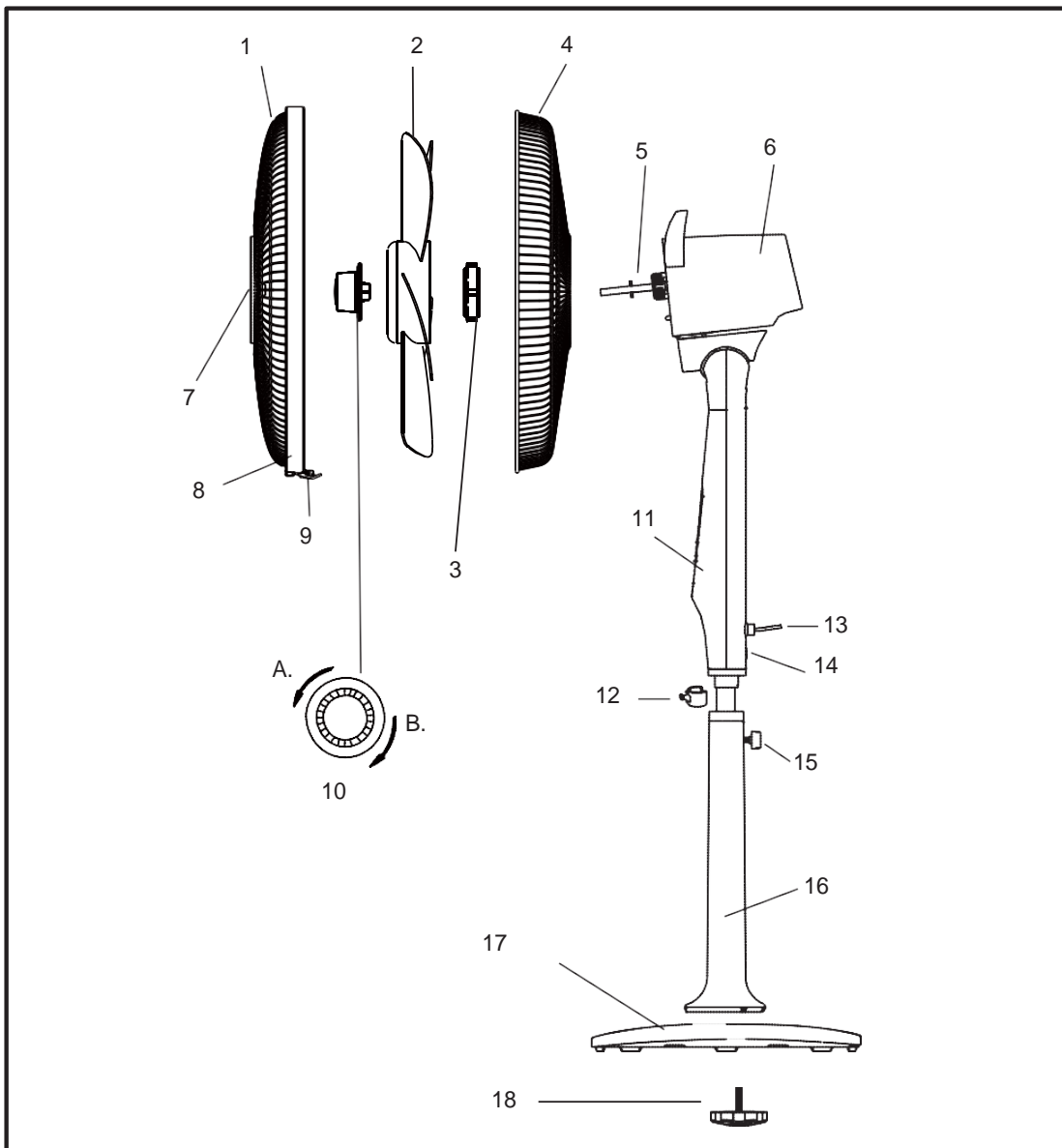
VIKTIG INFORMATION

1. Anslut apparaten till ett eluttag med jordfelsbrytare (30 mA).
2. En vuxen ska noggrant övervaka användningen av apparaten, då det finns barn i närheten.
3. Barn bör övervakas, så att de inte leker med apparaten.
4. Denna apparat kan användas av barn som är 8 år eller äldre och av personer med nedsatt fysisk, sensorisk eller mental förmåga eller brist på erfarenhet och kunskap, såvida de övervakas eller har fått handledning i hur man använder apparaten på ett säkert sätt och förstår riskerna som är förknippade med användningen av apparaten. Barn får inte leka med apparaten. Barn får inte rengöra apparaten eller utföra underhåll på apparaten utan övervakning.
5. För att undvika risksituationer får en skadad elsladd endast bytas ut av en behörig elektriker.
6. Sänk aldrig ner apparaten i vatten eller i andra vätskor och se till att den inte kommer i kontakt med dessa.
7. Förvara apparaten och den medföljande elsladden utom räckhåll för barn under 8 år. Använd endast originaldelar i apparaten.
8. Koppla alltid från apparaten från nätströmmen då apparaten inte är under uppsyn. Detsamma gäller innan du sätter ihop, tar isär eller rengör apparaten.
9. Efter montering får fläktens skydd inte längre tas bort.
10. VARNING: För att undvika fara som uppstår genom att värmebegränsaren oavsiktligt kopplar på apparaten igen, får denna apparat inte anslutas till elnätet via en yttre anslutningsapparat, såsom en timer, och apparaten får inte anslutas till en krets som användaren ofta kopplar på och av.
11. Denna apparat är avsedd att användas i privathushåll och i andra motsvarande objekt, t.ex.
 - i personalens pausrum i affärer, på kontor och på andra arbetsplatser
 - i jordbruksfastigheter
 - på hotell, motell och andra inkvarteringsställen av gästerna
 - i värdshus.

SÄKERHETSFÖRESKRIFTER

För att minska risken för eldsvåda, elektrisk stöt och olyckor vid användning av elektrisk utrustning bör man alltid iaktta försiktighet bl.a. enligt följande:

1. Använd aldrig apparaten, om något av fläktbladen har spruckit eller skadats.
2. Stick inte in fingrar, pennor eller andra föremål genom skyddsgallret medan fläkten är igång.
3. Dra ut stickproppen ur eluttaget innan du flyttar på apparaten.
4. Dra ut stickproppen ur eluttaget innan du rengör apparaten.
5. Fläkten bör stå på ett stabilt och plant underlag då den används, så att den inte välter.
6. Placera INTE fläkten nära fönstret i närheten av gardinerna. Använd inte fläkten i våtutrymmen och i närheten av vatten eftersom detta medför en ökad risk för elektrisk stöt.
7. Apparaten är endast avsedd för inomhusbruk.

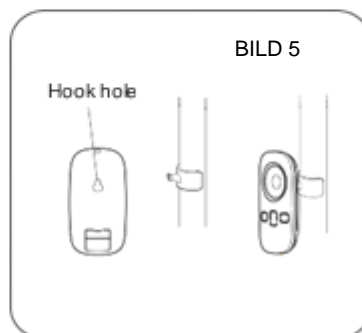
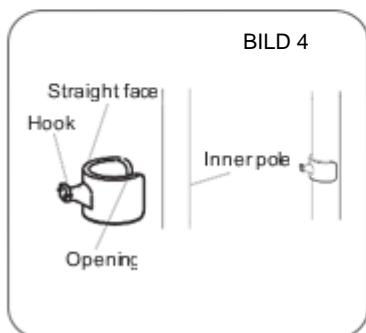
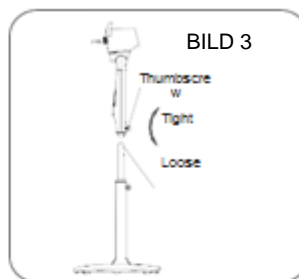
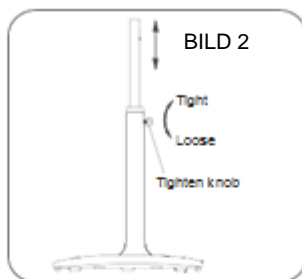
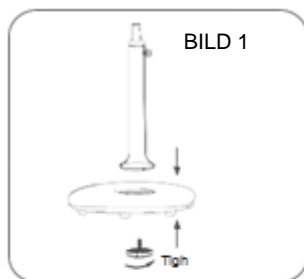


APPARATENS DELAR

1. Främre skyddsgaller
2. Fläktblad
3. Fästmutter för bakre skyddsgaller
4. Bakre skyddsgaller
5. Motoraxel
6. Motorhus
7. Frontplatta
8. Spännskruv för låsring
9. Clips
10. Låsmutter för fläktblad (A. åtdragning, B. öppning)
11. Kontrollpanel
12. Hängkrok för fjärrkontroll
13. Strömledare
14. Spännskruv för stativrör
15. Åtdragningsskruv
16. Stativrör
17. Bottenplatta
18. Mutter

MONTERING AV BOTTENPLATTA OCH STATIVENHET

1. Ta ut bottenplattan, stativröret och resten av delarna ur förpackningen.
2. Lossa muttern från stativröret. Fäst stativröret i bottenplattan genom att dra åt muttern (bild 1).
3. Lossa åtdragningsskruven, dra ut det inre röret och justera till önskad höjd (bild 2). Obs! Om det inre röret inte syns, är det inuti det yttre röret. Du får fram det inre röret genom att dra i det.
4. Dra åt åtdragningsskruven noggrant innan du monterar motorn på stativröret. Lossa spännskruven på stativröret, placera motorn på stativröret och dra åt skruven så att den är i linje med fåran i det inre röret. Skruven måste dras åt ordentligt innan fläkten startas (bild 3).
5. Hängkrok för fjärrkontroll. Fjärrkontrollen kan hängas på en krok som fästs på det inre röret (bild 4). På baksidan av fjärrkontrollen finns ett hål för kroken (bild 5).



MONTERING AV SKYDDSGALLER OCH FLÄKTBLAD

1. Skruva loss fläktbladets låsmutter (15) som finns på det bakre skyddsgallret från motoraxeln genom att vrida muttern motsols.
2. Fäst det bakre skyddsgallret på motoraxeln.
3. Skruva tillbaka fästmuttern för det bakre skyddsgallret (3) (bild 6).
4. Montera fläktbladet (2) på motoraxeln. Kontrollera att styrstiftet är inpassat i fläktbladets öppning på motoraxeln (bild 7).
5. Dra åt låsmuttern (15) på motoraxeln genom att vrida muttern motsols för att säkra fläktbladet.
6. Fäst det främre skyddsgallret i det bakre skyddsgallret med spännskruven för låsringen (bild 8).

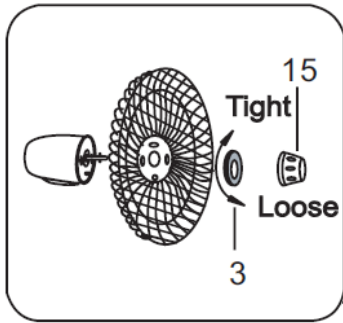


BILD 6

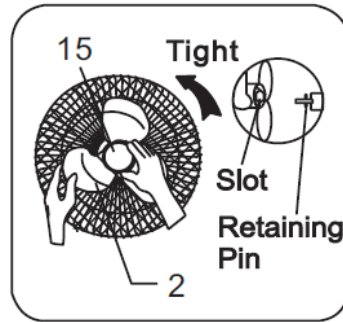


BILD 7

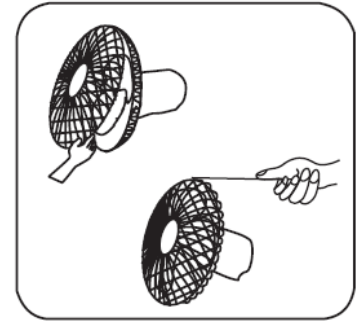


BILD 8

BRUKSANVISNING

Anslut elsladden till ett eluttag. När du hör ett pip-ljud är fläkten klar för användning.



ON/OFF-knapp

Tryck på denna knapp för att starta fläkten. Om du trycker på knappen en gång till, stängs fläkten av.



WHEEL BUTTON-HJULKNAPP: BLÅSSTYRKA

Starta fläkten och ställ in normalt blåsläge, vrid reglageknappen medsols, varvid blåsstyrkan ökar: normalt blåsläge 01-> normalt blåsläge 02-> ... normalt blåsläge 12. När du vrider reglageknappen motsols minskar blåsstyrkan.



LÄGESVÄLJARE

Tryck på denna knapp upprepade gånger för att byta mellan följande lägen:

Normal: 12 valbara hastigheter


Natur: 1 hastighet

Sömn: 1 hastighet

Ljudlös: 1 hastighet

Det valda läget syns på kontrollpanelen.

OSC KEY-OSCILLERINGSFUNKTION



Tryck på OSC-knappen på fjärrkontrollen (eller tryck på  på kontrollpanelen) för att starta fläktens oscilleringsfunktion.

För att stänga av oscilleringsfunktionen, tryck på OSC-knappen en gång till.

TIMERFUNKTIONER



TIMER FÖR AVSTÄNGNING AV FLÄKTEN EFTER ÖNSKAD TID


Tryck på ON/OFF-timer-knappen för att stänga av fläkten efter en förinställd tid. För att ställa in en viss tid, trycker du ner -knappen på kontrollpanelen i tre sekunder (eller -knappen på fjärrkontrollen), vrid på hjulknappen för att få fram önskad tid.

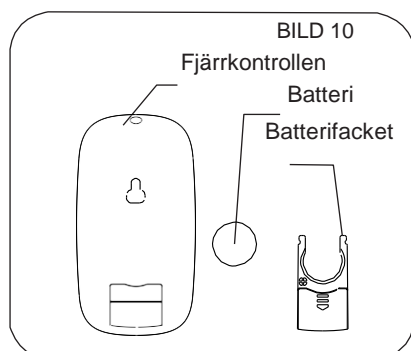
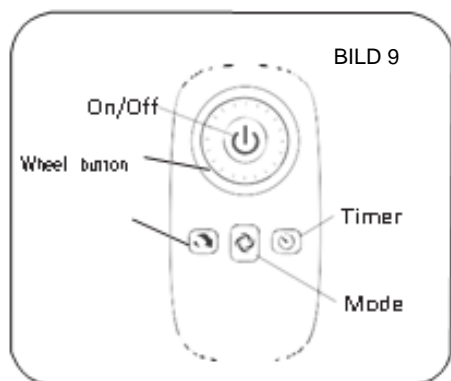
Den valda timertiden syns på kontrollpanelen (bild 11) på följande sätt (en vridning ökar tiden med 0,5 h) 0,5 h) 0,5 h -> 1 h -> 1,5 h -> 2 h -> -> 6,5 h -> 7h -> 7,5h (max).

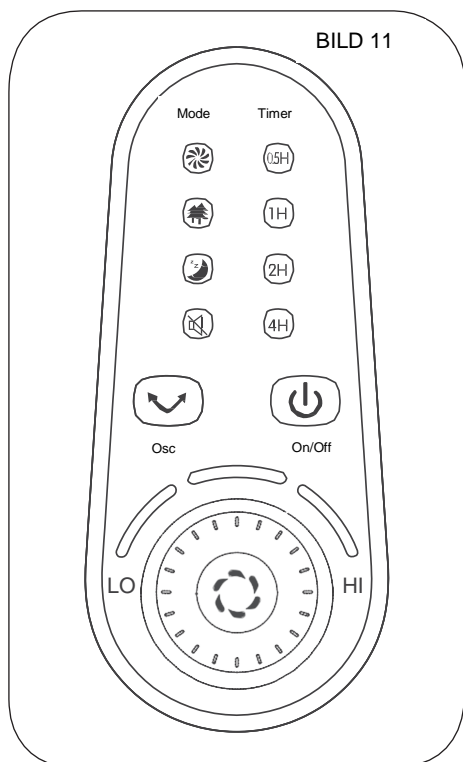
Om du till exempel vill att timertiden ska vara 5,5 h, visas "0,5 h", "1 h" och "4 h" på displayen som tidens sammanlagda summa (0,5 + 1 + 4 = 5,5, timmar).

Den valda tiden fixeras efter 5 sekunder, om inga inställningar ändras.

TIMER FÖR START AV FLÄKTEN EFTER ÖNSKAD TID

Denna funktion används för att starta fläkten automatiskt för önskad tid. Tryck på -knappen på kontrollpanelen i tre sekunder (eller på ...-knappen på fjärrkontrollen) i standby-läge för att starta ON TIMER-funktionen. Vrid sedan på hjulknappen för att välja tid (0,5 h–7,5 h max.). Den valda tiden fixeras efter 5 sekunder, om inga inställningar ändras.





BATTERIANVISNINGAR (BILD 10)

Lägg i ett batteri i fjärrkontrollen före användning. I fjärrkontrollen används ett 3 volts knappcells batteri (CR2032).

1. Öppna luckan till batterifacket.
2. Sätt i ett nytt batteri, var noga med batteriets polaritet.
3. Stäng luckan till batterifacket.

BRUKSANVISNING FÖR FJÄRRKONTROLLEN

Rikta fjärrkontrollen mot fläktens mottagarfönster. Fjärrkontrollen fungerar normalt på upp till fem meters avstånd och i 30 graders vinkel från fläkten. Placera inte fläkten i direkt solljus eftersom detta påverkar fjärrkontrollens funktion.

Ta ut batteri ur fjärrkontrollen när den inte används under en längre tid.

MOTORNS ÖVERHETTINGSSKYDD

Fläktens motor är utrustad med ett överhettningsskydd som stänger av apparaten, om dess temperatur plötsligt stiger. Genom denna åtgärd förhindras plastdelarna i fläkten från att bli för varma.

UNDERHÅLL OCH RENGÖRING

Fläkten kräver inte mycket underhåll. Försök inte reparera den själv.

1. Kontrollera att du har dragit ur stickproppen ur eluttaget före rengöring.
2. Se till att luftcirkulationen i motorn är tillräcklig genom att hålla luftintagen framför motorn fria från damm. Ta inte isär fläkten för att ta bort damm från den.
3. Rengör apparatens delar med en mild tvällösning och en fuktig duk eller svamp. Torka noggrant bort tvålen med en ren och fuktig duk och torka därefter apparaten med en ren och torr duk.
4. Använd inga repande rengöringsmedel eller lösningsmedel, annars kan ytan bli skråmig. Använd inte följande rengöringsmedel: bensin och thinner.
5. Se till att inget vatten eller andra vätskor kommer in i motorhuset.

TEKNISKA DATA

Modell: FS40-13DR

Spänning: 220–240 V ~ / 50 Hz

Effekt: 35 W

Höjd: 120 – 138 cm

Diameter: 45 cm

Skyddsklass: II

House garanti 2 år, för företag tre månader (3 mån.).

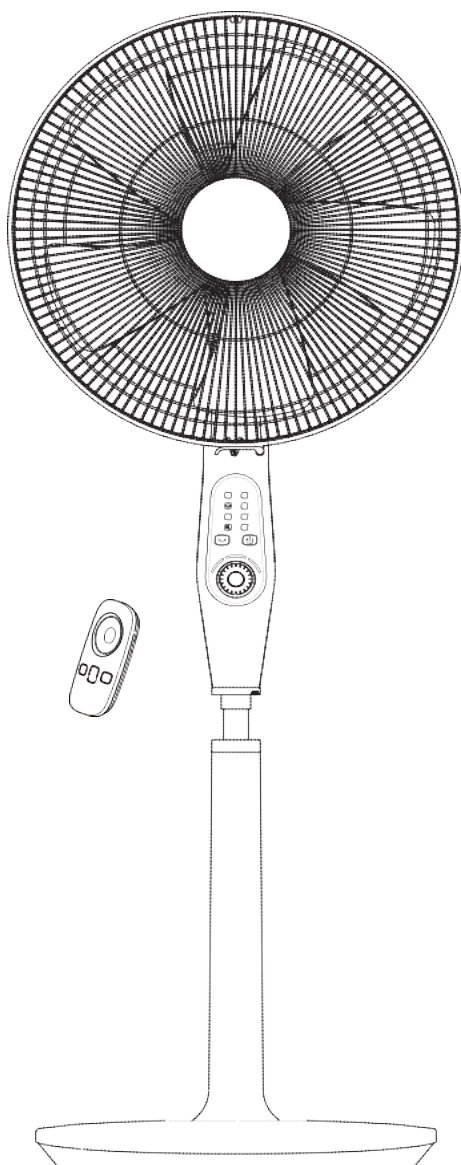
Beskrivning	Symbol	Värde	Enhet
Fläktens maximala flöde	F	79,44	m ³ /min
Fläktens ineffekt	P	27,0	W
Bruksvärde	S _v	2,94	(m ³ /min)/W
Effektförbrukning i standby-läge	P _{SB}	0,45	W
Fläktens ljudeffektnivå	L _{WA}	60,64	dB(A)
Maximal lufthastighet	C	3,05	m/s
Säsongsbunden elförbrukning	Q	9,14	kWh/a
Mätstandard för bruksvärde	IEC 60879:1986(CORR.1992)		
Kontaktuppgifter för ytterligare information	SOK, PB 35, 00088 S-gruppen www.s-kanava.fi		

MILJÖ



Denna märkning betyder att apparaten inte får förstöras tillsammans med annat hushållsavfall. Bestämmelsen gäller hela EU-området. För att undvika skador på miljö eller hälsa som beror på felaktig förstöring av avfall ska apparaten återvinnas på ett behörigt sätt för att råvarorna ska kunna återanvändas. En apparat som tagits ur bruk ska föras till en återvinningsstation för el- och elektronikavfall. På detta sätt återvinns apparaten på ett för miljön tryggt sätt.

KASUTUSJUHEND
PÕRANDAVENTILAATOR 40 CM FS40-13DR
220–240 V, ~ 50 Hz, 35 W



OLULINE TEAVE

1. Ühendage seade rikkevoolukaitselülitiga (30 mA) pistikupessa.
2. Kui läheduses on lapsi, peavad täiskasvanud seadme kasutust hoolikalt jälgima.
3. Jälgige, et lapsed ei mängiks seadmega.
4. Vähemalt 8-aastased lapsed ning tavapärasest nõrgemate füüsiliste, sensoorsete või vaimsete võimete või väheste kogemuste ja teadmistega isikud võivad seadet kasutada siis, kui neile on selgitatud seadme kasutamist ja kasutamisohtust ning nad mõistavad seadme kasutamisega kaasnevat ohte. Ärge laske lastel seadmega mängida. Lapsed ei tohi ilma järelevalveta seadet puhastada ega hooldada.
5. Kui toitejuhe on viga saanud, tohib seda võimalike ohtude vältimiseks välja vahetada ainult kvalifitseeritud spetsialist.
6. Ärge kunagi pange seadet vette ega mõnda teise vedelikku ega laske seadmel vedelikega kokku puutuda.
7. Hoidke seade ja selle toitejuhe väljaspool alla 8-aastaste laste käeulatus. Kasutage ainult seadme originaaltarvikuid.

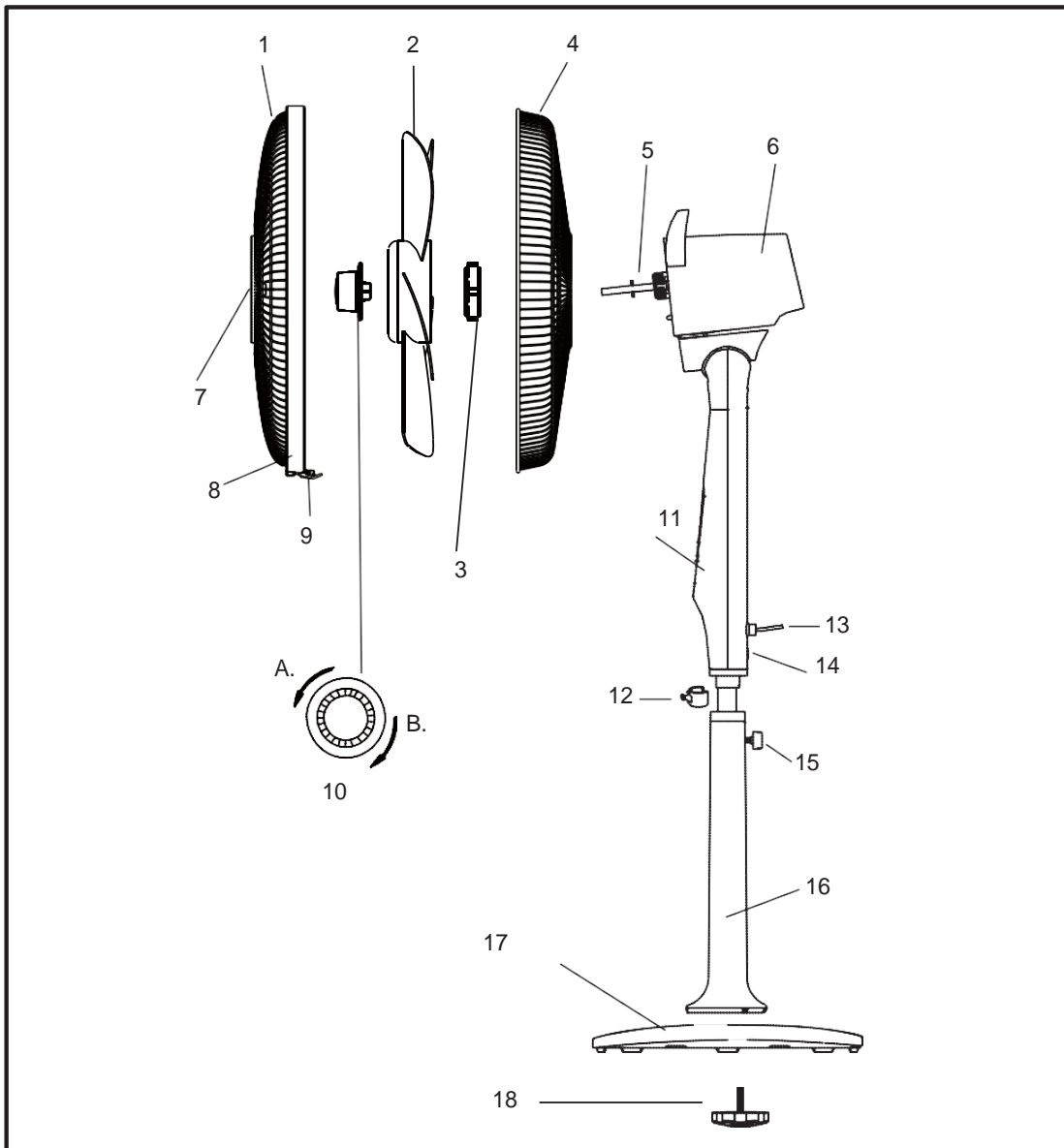
8. Lülitage seadme toide alati välja, kui seade jäetakse järelevalveta, samuti enne seadme kokkupanemist, lahtivõtmist või puhastamist.
9. Pärast kokkupanekut ei tohi ventilaatori kaitsevõresid enam eemaldada.
10. HOIATUS: temperatuuripiiriku juhuslikust lähtestamisest tuleneva ohu vältimiseks ei tohi seade toidet saada läbi välise lülitusseadme, näiteks taimer, ning seda ei tohi ühendada vooluahelasse, mida kasutaja regulaarselt sisse ja välja lülitab.
11. Seade on mõeldud kasutamiseks kodumajapidamises ja muudest sarnastest kohtades, nt:
 - kaupluste, kontorite ja muude töökeskkondade personali puhkeruumides;
 - turismitaludes;
 - hotellide, motellide ja muude majutusasutuste klientide poolt;
 - võõrastemajades.

OHUTUSTEAVE

Tulekahju, elektrilöögi ja õnnetuse vältimiseks tuleb elektriseadmeid kasutades alati järgida ohutusnõudeid.

1. Ärge kunagi kasutage seadet, kui mõni tiivikulaba on mõranenud või viga saanud.
2. Ärge lükake ventilaatori töötamise ajal sõrmi, pliiatseid ega muid esemeid läbi kaitsevõrede.
3. Enne seadme teisaldamist eemaldage toitejuhtme pistik pistikupesast.
4. Enne seadme puhastamist eemaldage toitejuhtme pistik pistikupesast.
5. Ümbermineku vältimiseks peab ventilaator töötamise ajal olema ühtlasel tasapinnal.
6. ÄRGE asetage ventilaatorit akna juurde kardinate lähedusse. Ärge kasutage ventilaatorit niisketes tingimustes ega vee läheduses, sest see suurendab elektrilöögiohtu.
7. Seade on mõeldud ainult siseruumides kasutamiseks.

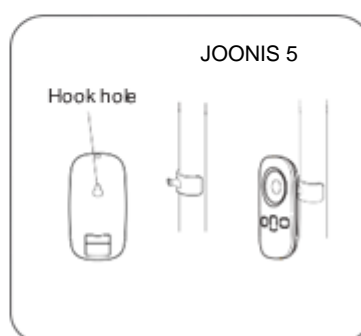
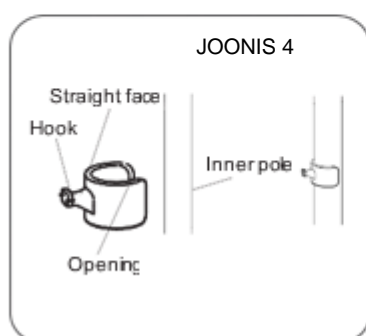
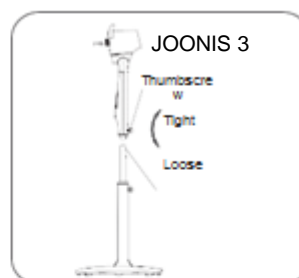
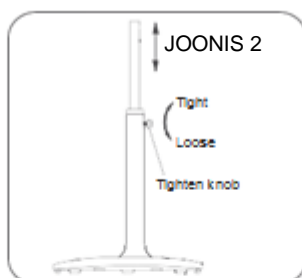
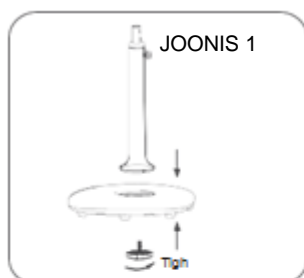
SEADME OSAD



1. Eesmine kaitsevõre
2. Ventilaatoritiivik
3. Tagumise kaitsevõre kinnitusmutter
4. Tagumine kaitsevõre
5. Mootorivõlli ots
6. Mootoriosa
7. Iluplaat
8. Lukustrõnga kinnituskruvi
9. Klamber
10. Ventilaatoritiiviku lukustusmutter (A. kinni, B. lahti)
11. Juhtpaneel
12. Kaugjuhtimispuldi riputuskonks
13. Toitejuhe
14. Varre kinnituskruvi
15. Pingutusnupp
16. Tugivars
17. Alus
18. Mutter

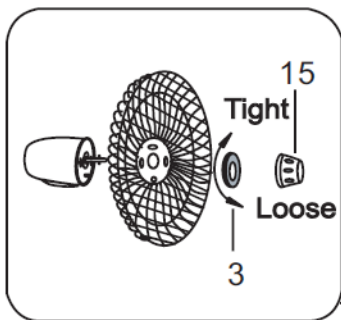
ALUSE JA TUGIVARRE KOKKUPANEK

1. Võtke alus, tugivars ja muud osad pakendist välja.
2. Eemaldage tugivarre põhja all olev mutter. Kinnitage tugivars mutrit pingutades aluse külge (joonis 1).
3. Lõdvendage pingutusnappu, tõmmake sisetoru välja ja reguleerige soovitud kõrgusele (joonis 2). Tähelepanu! Kui sisetoru ei ole näha, on see välistoru sees. Tõmmake see välja.
4. Pingutage enne ventilaatori mootori tugivarre külge paigaldamist hoolikalt pingutusnappu. Lõdvendage varre kinnituskruvi, asetage mootor tugivarre külge ja pingutage kruvi nii, et see on sisetoru soonega ühel joonel. Enne ventilaatori käivitamist tuleb kruvi hoolikalt pingutada (joonis 3).
5. Kaugjuhtimispuldi hoidik. Kaugjuhtimispuldi saate riputada sisemise toru külge kinnitatava konksu otsa (joonis 4). Kaugjuhtimispuldi taga on ava, kuhu konks kinnitub (joonis 5).

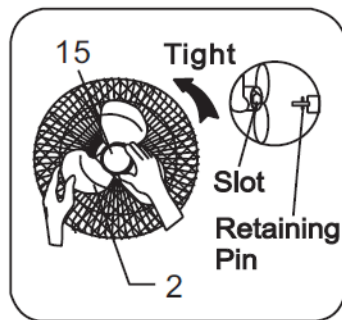


KAITSEVÕRE JA TIIVIKUOSA KOKKUPANEK

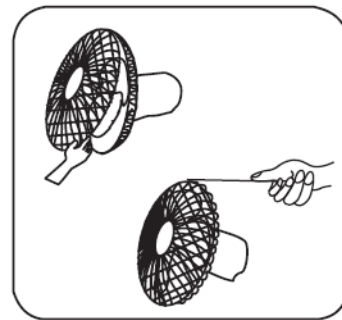
1. Eemaldage tagumise kaitsevõre ventilaatoritiiviku lukustusmutter (15) mootorivõlli küljest vastupäeva keerates.
2. Asetage tagumine kaitsevõre mootorivõllile.
3. Keerake tagumise kaitsevõre kinnitusmutter (3) oma kohale tagasi (joonis 6).
4. Asetage ventilaatoritiivik (2) mootorivõllile. Veenduge, et tiivikuava sobitub mootorivõllil olevale peatamistapile (joonis 7).
5. Keerake lukustusmutter (15) vastupäeva mootorivõllile, et see kinnitaks tiiviku kindlalt kohale.
6. Kinnitage eesmine kaitsevõre lukustusrõnga kinnituskruviga tagumise kaitsevõre külge (joonis 8).



JOONIS 6



JOONIS 7



JOONIS 8

KASUTUSJUHISED

Ühendage toitejuhtme pistik pistikupessa, pärast helisignaali on ventilaator kasutusvalmis.



Nupp ON/OFF

Sellele nupule vajutades ventilaator käivitub. Kui vajutate nuppu uuesti, ventilaator seiskub.



ÕHUVOOLU VÕIMSUSE PÖÖRATAV NUPP WHEEL BUTTON

Käivitage ventilaator ja seadke tavalise õhuvoolu olekusse, õhuvoolu võimsuse muutmiseks keerake reguleerimisnuppu päripäeva: tavaline õhuvool 01 → tavaline õhuvool 02 → ... → tavaline õhuvool 12. Õhuvoolu võimsuse vähendamiseks keerake reguleerimisnuppu vastupäeva.



OLEKU VALITS

Korduvalt sellele nupule vajutades saate vahetada järgmisi õhuvoolu olekuid: Tavaline: selles olekus on 12 valitavat kiirust

Looduslik: 1 kiirus


Uneolek: 1 kiirus

Hääletu: 1 kiirus

Valitud olek ilmub juhtpaneelile.





OSTSILLEERIMISFUNKTSIOONI NUPP OSC KEY

Ventilaatori ostsilleerimisfunktsiooni käivitamiseks vajutage kaugjuhtimispuldil nupule OSC (või juhtpaneeli nupule ). Ostsilleerimisfunktsiooni väljalülitamiseks vajutage uuesti nupule OSC.





TAIMERIFUNKTSIOON

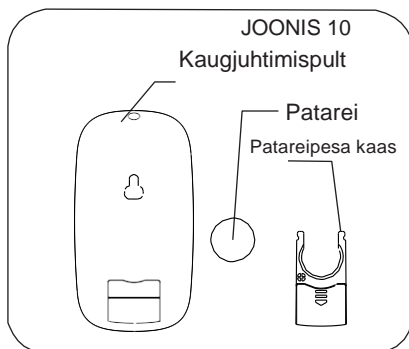
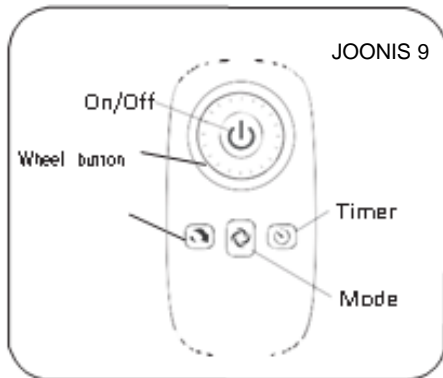
TAIMER VENTILAATORI VÄLJALÜLITAMISEKS SOOVITUD AJA JÄREL

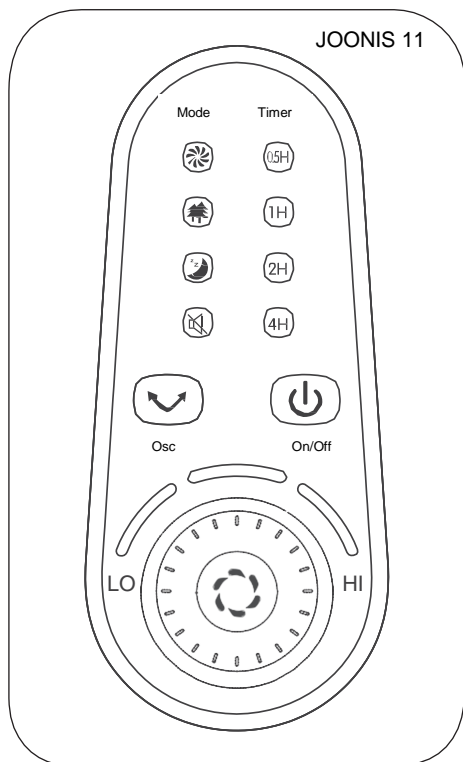
Kasutage nuppu ON/OFF-timer ventilaatori väljalülitamiseks kindlaksmääratud aja järel. Soovitud aja seadmiseks vajutage juhtpaneeli nuppu  kolme sekundi jooksul (või nuppu  kaugjuhtimispuldil) ja keerake pööratavat nuppu, et valida aeg. Valitud taimeriaeg ilmub juhtpaneelile (joonis 11) järgmiselt (üks pööre lisab aega 0,5 t): 0,5 t → 1 t → 1,5 t → 2 t → ... → 6,5 t → 7 t → 7,5 t (max). Näiteks kui soovitud taimeriaeg on 5,5 t, ilmub näidikule „0,5 t“, „1 t“ ja „4 t“ summa (0,5 + 1 + 4 = 5,5 tundi).

Valitud aeg lukustub 5 sekundi jooksul, kui asetusi ei muudeta.

TAIMER VENTILAATORI SISSELÜLITAMISEKS SOOVITUD AJA PÄRAST

Seda funktsiooni kasutatakse ventilaatori soovitud ajal automaatselt sisse lülitamiseks. Ooteolekus vajutage juhtpaneeli nuppu  kolme sekundi jooksul (või nuppu  kaugjuhtimispuldil), et käivitada funktsioon ON TIMER. Seejärel keerake pööratavat nuppu, et valida aeg (0,5 t – 7,5 t max.). Valitud aeg lukustub 5 sekundi jooksul, kui asetusi ei muudeta.





PATAREIDE KASUTAMISE JUHISED (JONIS 10)

Enne kasutamist tuleb kaugjuhtimispulti paigaldada patareid. Kaugjuhtimispuldi jaoks kasutatakse 3 V nööppatareid (CR2032).

1. Avage patareipesa kate.
2. Asetage uus patarei oma kohale, pöörates tähelepanu selle polaarsusele.
3. Sulgege patareipesa kate.

KAUGJUHTIMISPULDI KASUTUSJUHEND

Kaugjuhtimispuldi kasutamiseks tuleb seda hoida suunaga ventilaatori vastuvõtuakna poole. Kaugjuhtimispuldi tööraadius on tavaliselt 5 meetrit ja 30 kraadi ventilaatorist. Ärge paigutage ventilaatorit otsese päikesekiirguse kätte, sest see häirib kaugjuhtimispuldi tööd.

Eemaldage patareid alati, kui kaugjuhtimispulti pikka aega ei kasutata.

MOOTORI ÜLEKUUMENEMISKAITSE

Ventilaatori mootoril on ülekuumenemiskaitse, mis lülitab seadme välja, kui selle temperatuur ootamatult tõuseb. See väldib ventilaatori plastosade liigset soojenemist.

HOOLDUSE JA PUHASTAMISE JUHISED

Ventilaator vajab vähest hooldust. Ärge üritage seda ise parandada.

1. Enne puhastamist veenduge, et seadme toitejuhtme pistik on vooluvõrgust eemaldatud.
2. Tagage mootori ümber piisav õhuringlus, hoidke mootori ees asuvad õhuvõtuavad tolmuvabad. Ärge võtke ventilaatorit tolmu eemaldamiseks osadeks.
3. Seadme osad puhastatakse õrnatoimelise seebivee ja niiske lapiga või käsnaga. Eemaldage seep hoolikalt puhta niiske lapiga ja kuivatage seade korralikult puhta kuiva lapiga.
4. Ärge kasutage abrasiivseid pesuvahendeid ega lahuseid, sest need võivad pinda kriimustada. Ärge kasutage järgmisi puhastusvahendeid: bensiin ja lahjendi.
5. Veenduge, et mootori korpusesse ei satuks vett ega muid vedelikke.

TEHNILISED ANDMED

Mudel: FS40-13DR

Pinge: 220–240 V ~ 50 Hz

Võimsus: 35 W

Kõrgus: 120 – 138 cm

Läbimõõt: 45 cm

Kaitseklass: II

House garantii 2 aastat, kommertskasutuse korral kolm (3) kuud.

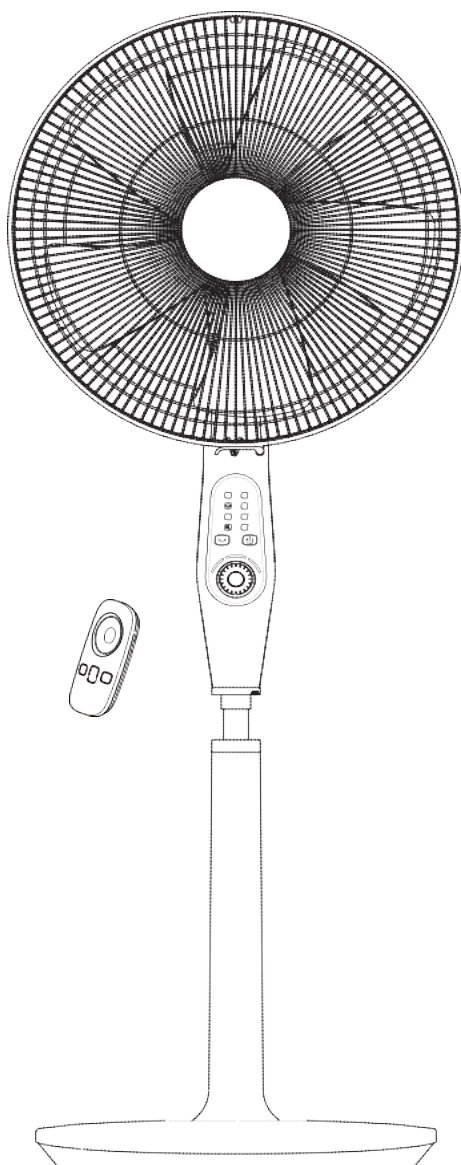
Kirjeldus	Sümbol	Väärtus	Ühik
Ventilaatori suurim õhuvoolukiirus	F	79,44	m ³ /min
Ventilaatori sisendvõimsus	P	27,0	W
Tõhususväärtus	S _v	2,94	(m ³ /min)/W
Võimsuse tarbimine ooteseisundis	P _{SB}	0,45	W
Ventilaatori müravõimsustase	L _{WA}	60,64	dB(A)
Suurim õhukiirus	C	3,05	m/s
Hooajaline elektritarbimine	Q	9,14	kWh/a
Tõhususväärtuse mõõtmisstandard	IEC 60879:1986(CORR.1992)		
Kontaktisikud, kellelt saab lisateavet	SOK, PL 35, 00088 S-ryhmä www.s-kanava.fi		



KESKKOND

See märgis tähendab, et seadet ei tohi kasutusest kõrvaldada koos muude olmejäätmetega. Määrus puudutab kogu ELi ala. Valest jäätmete hävitamisest tulenevate keskkonna- ja tervisekahjude vältimiseks peab seadme vastutustundlikult ringlusse võtma, et tooraineid saaks korduskasutada. Viige kasutusest kõrvaldatud seade elektri- ja elektroonikaromude ringlussevõtupunkti. Sel viisil võetakse seade keskkonna seisukohalt ohutult ringlusse.

LIETOŠANAS INSTRUKCIJA
GRĪDAS VENTILATORS 40 CM FS40-13DR
220–240 V, ~ 50 Hz, 35 W



SVARĪGI NORĀDĪJUMI

1. Pievienojiet ierīci kontaktligzdai, aprīkotai ar noplūdes strāvas drošinātāja (30 mA) slēdzi.
2. Ja tuvumā ir bērni, pieaugušajiem ir rūpīgi jāseko ierīces lietošanai.
3. Sekojiet, lai bērni nerotaļātos ar ierīci.
4. Vismaz 8 gadus veci bērni, personas ar ierobežotām fiziskām, sensorām vai garīgām spējām, vai ar mazāku pieredzi un zināšanām var lietot ierīci gadījumā, ja viņiem ir izskaidrota ierīces lietošana un drošības noteikumi, un ja viņi izprot ar ierīces lietošanu saistītos riskus. Neļaujiet bērniem rotaļāties ar ierīci. Bērni nedrīkst tīrīt vai apkopt ierīci bez uzraudzības.
5. Ja ir bojāts ierīces barošanas vads, to drīkst nomainīt tikai kvalificēts speciālists, lai novērstu iespējamo negadījumu risku.
6. Nekad nemērciet ierīci ūdenī vai kādā citā šķīdumā un nepieļaujiet ierīces saskari ar šķīdumu.
7. Glabājiet ierīci un tās barošanas vadu bērniem, jaunākiem par 8 gadiem, nepieejamā vietā. Lietojiet tikai ierīces oriģinālos piederumus.

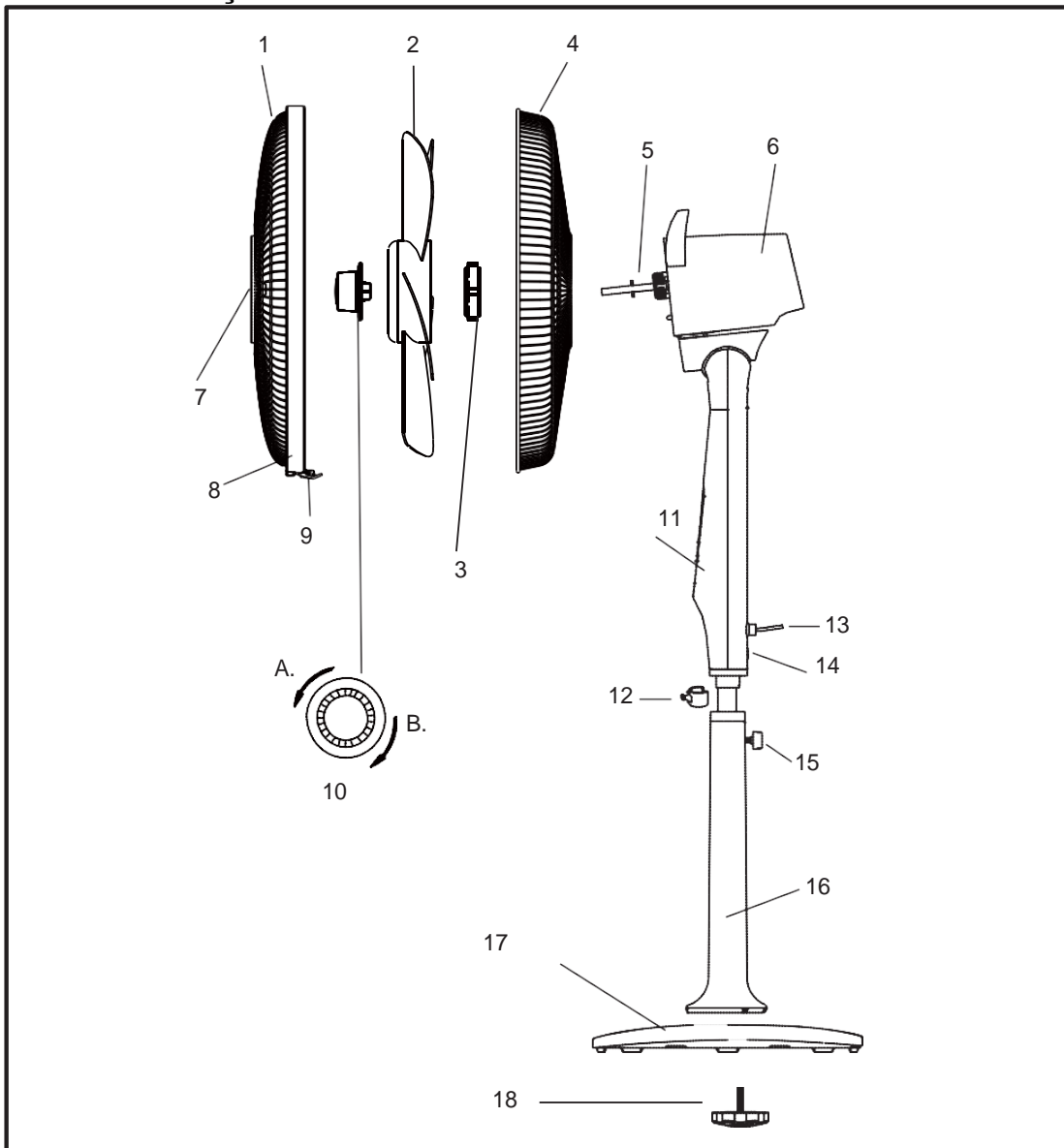
8. Vienmēr izslēdziet ierīces barošanu, ja ierīce tiek atstāta bez uzraudzības, kā arī pirms ierīces salikšanas, izjaukšanas vai tīrīšanas.
9. Pēc ventilatora salikšanas nedrīkst noņemt tā aizsargrežģus.
10. BRĪDINĀJUMS: lai novērstu temperatūras ierobežotāja atiestatīšanas radītu bīstamu situāciju, ierīces barošanu nedrīkst pieslēgt caur ārēju ieslēgšanas ierīci, piemēram, taimeru vai pieslēgt ierīci elektriskajai ķēdei, kuru lietotājs regulāri ieslēdz un izslēdz.
11. Ierīce ir paredzēta lietošanai mājāsaimniecībā un citās līdzīgās vietās, piem.,
 - veikalu, iestāžu u.c. darba vides personāla atpūtas telpās;
 - tūristu mājās;
 - klientiem viesnīcās, moteļos un citās izvietojuma vietās;
 - viesu namos.

INFORMĀCIJA DROŠĪBAI

Lai novērstu elektrisko triecienu un negadījumus, lietojot elektroierīces vienmēr jāievēro drošības norādījumi.

1. Nekad nelietojiet ierīci, ja kāda spārnu rata lāpstiņa ir ieplaisājusi vai bojāta.
2. Ventilatora darbības laikā nebāziet pirkstus, zīmuļus vai citus priekšmetus cauri aizsargrežģiem.
3. Pirms ierīces pārvietošanas izņemiet barošanas vada kontaktdakšu no kontaktlīgšanas.
4. Pirms ierīces tīrīšanas izņemiet barošanas vada kontaktdakšu no kontaktlīgšanas.
5. Lai novērstu apgāšanos, ventilatoram darbības laikā jāatrodas uz līdzenas virsmas.
6. NENOVIETOJIET ventilatoru pie loga aizkaru tuvumā. Nelietojiet ventilatoru mitros apstākļos vai ūdens tuvumā, jo tas palielina elektriskā trieciena draudus.
7. Ierīce ir paredzēta tikai lietošanai telpās.

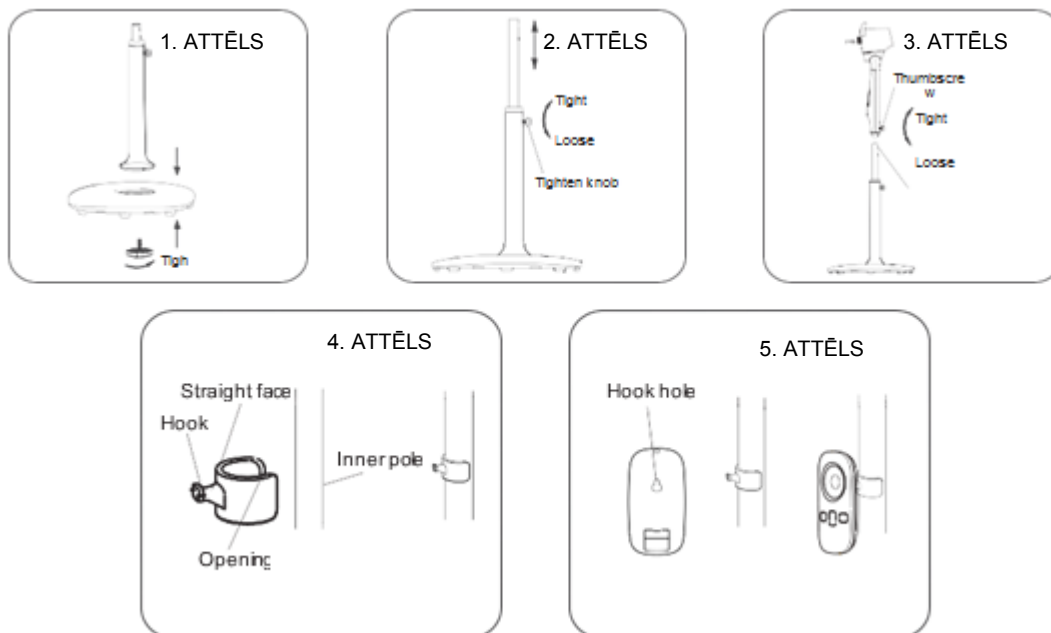
IERĪCES DETALĀS



1. Priekšējais aizsargrežģis
2. Ventilatora spārnu rats
3. Aizmugures aizsargrežģa stiprinājuma uzgrieznis
4. Aizmugures aizsargrežģis
5. Motora vārpstas gals
6. Motora daļa
7. Dekoratīvā plate
8. Noslēdzējgredzena stiprinājuma skrūve
9. Spiedskrūve
10. Ventilatora spārnu rata noslēdzējuzgrieznis (A. noslēgts, B. atslēgts)
11. Vadības panelis
12. Tālvadības pults pakaramais āķis
13. Barošanas vads
14. Stieņa stiprinājuma skrūve
15. Nospriegojuma poga
16. Balsta stienis
17. Pamatne
18. Uzgrieznis

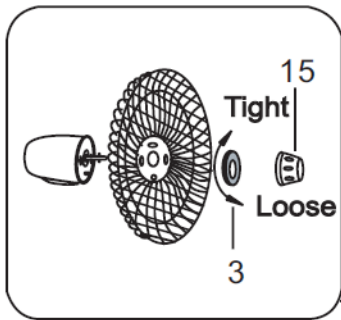
PAMATNES UN BALSTA STIĒŅA SALIKŠANA

1. Izņemiet no iepakojuma pamatni, balsta stieni un citas detaļas.
2. Izņemiet zem balsta stieņa tur esošo uzgriezni. Piestipriniet balsta stieni, nospriegojot uzgriežņus pamatnē (1. attēls).
3. Atslābiniet nospriegojuma pogu, izvelciet ārā iekšējo cauruli un noregulējiet to vēlamajā augstumā (2. attēls). Uzmaniību! Ja iekšējā caurule nav redzama, tā ir ārējās caurules iekšpusē. Izvelciet to ārā.
4. Pirms ventilatora motora uzstādīšanas uz balsta, rūpīgi nospriegojiet nospriegojuma pogu. Atslābiniet kāta stiprinājuma skrūvi, novietojiet motoru pie balsta kāta un nospriegojiet skrūvi tā, lai tā būtu vienā līnijā ar iekšējās caurules rievu. Pirms ventilatora iedarbināšanas skrūvi ir rūpīgi jānospriego (3. att.).
5. Tālvadības pults turētājs. Tālvadības pulti varēsiet piekarināt pie iekšējās caurules uz piekarināmā āķa (4. attēls). Tālvadības pults aizmugurē ir atvere, kur āķis piestiprinās (5. attēls).

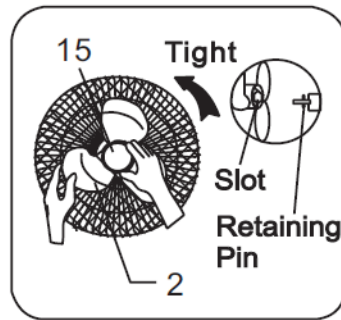


AIZSARGREŽĢA UN SPĀRNU RATA SALIKŠANA

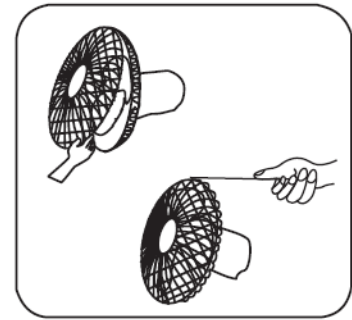
1. Noņemiet ventilatora spārnu rata aizmugures aizsargrežģa noslēdzējuzgriezni (15) no motora vārpstas, pagriežot pretī pulksteņa rādītāju kustības virzienam.
2. Novietojiet aizmugures aizsargrežģi uz motora vārpstas.
3. Pieskrūvējiet aizmugures aizsargrežģa stiprinājuma uzgriezni (3) atpakaļ savā vietā (6. attēls).
4. Novietojiet spārnu ratu (2) uz motora vārpstas. Pārliecinieties, ka spārnu rata atvere pielāgojas uz motora vārpstas esošai aizturtapei (7. attēls).
5. Pieskrūvējiet noslēdzējuzgriezni (15) pie motora vārpstas, griežot to pretēji pulksteņa rādītāju kustības virzienam tā, lai tas droši nostiprinātu spārnu ratu vietā.
6. Ar noslēdzējgredzena stiprinājuma skrūvi piestipriniet priekšējo aizsargrežģi pie aizmugures aizsargrežģa (8. attēls).



6. ATTĒLS



7. ATTĒLS



8. ATTĒLS

LIETOŠANAS NORĀDĪJUMI

Savienojiet barošanas vada kontaktdakšu ar kontaktligzdu, pēc skaņas signāla ventilators ir gatavs lietošanai.



ON/OFF poga

Nospiežot šo pogu ventilators sāk darboties. Ja nospiedīsiet pogu vēlreiz, ventilators apstāsies.



GAISA PLŪSMAS JAUDAS GROZĀMĀ POGA – WHEEL BUTTON

Iedarbiniet ventilatoru un iestatiet parastas gaisa plūsmas režīmā, gaisa plūsmas jaudas maiņai pagrieziet regulēšanas pogu pulksteņa rādītāju kustības virzienā: parasta gaisa plūsma 01 → parasta gaisa plūsma 02 → ... → parasta gaisa plūsma 12. Gaisa plūsmas jaudas samazināšanai pagrieziet regulēšanas pogu pretī pulksteņa rādītāju kustības virzienam.



STĀVOKĻU REGULATORS

Atkārtoti nospiežot šo pogu, varēsiet šādi mainīt gaisa plūsmas stāvokļus:

Parasts: šajā stāvoklī var izvēlēties 12 ātrumus

Dabisks: 1 ātrums


Miega stāvoklis: 1 ātrums

Nedzirdams: 1 ātrums

Izvēlētais stāvoklis parādās uz vadības paneļa.



KUSTĪBAS FUNKCIJAS POGA – OSC KEY

Ventilatora kustības funkcijas iedarbināšanai nospiediet uz tālvadības pults OSC pogu (vai vadības paneļa pogu ). Kustības funkcijas izslēgšanai vēlreiz nospiediet OSC pogu.



TAIMERA FUNKCIJA

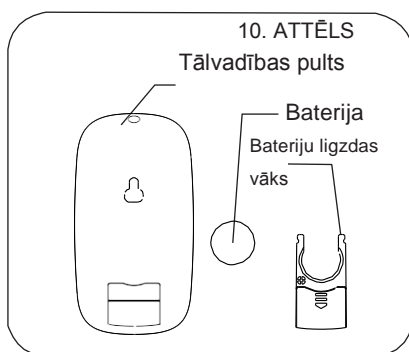
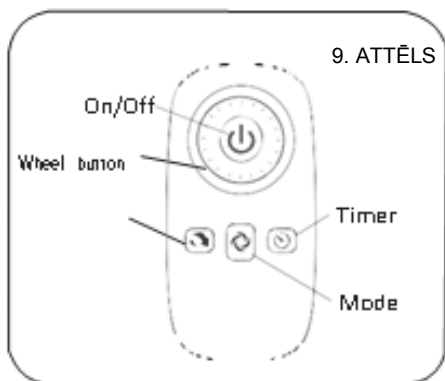
TAIMERS VENTILATORA IZSLĒGŠANAI PĒC VĒLAMĀ LAIKA

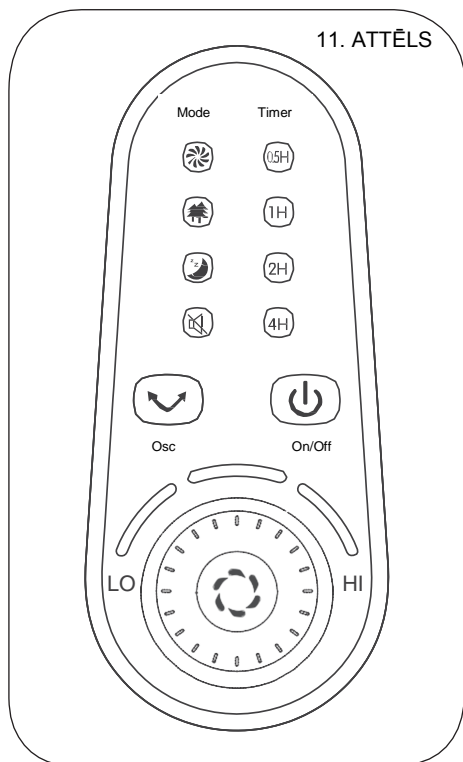
Ventilatora izslēgšanai pēc noteikta laika, lietojiet ON/OFF-timer pogu. Vēlamā laika iestatīšanai nospiediet vadības paneļa pogu triju sekunžu laikā (vai pogu uz tālvadības pults) un pagrieziet grozāmo pogu, lai izvēlētos laiku. Izvēlētais taimera laiks parādās uz vadības paneļa (11. attēls) šādi (viens pagrieziens pievieno 0,5 st.): 0,5 st. → 1 st. → 1,5 st. → 2 st. → ... → 6,5 st. → 7 st. → 7,5 st. (maks.). Piemēram, ja vēlamais laiks ir 5,5 st., displejā parādās „0,5 st.”, „1 st.” un „4 st.” summa (0,5 + 1 + 4 = 5,5 stundas).

Izvēlētais laiks tiek apstiprināts 5 sekunžu laikā, ja iestatījumi netiek grozīti.

TAIMERS VENTILATORA IESLĒGŠANAI PĒC VĒLAMĀ LAIKA

Šo funkciju lieto ventilatora automātiskai ieslēgšanai vēlamajā laikā. Gaidīšanas stāvoklī nospiediet vadības paneļa pogu triju sekunžu laikā (vai pogu uz tālvadības pults), lai iedarbinātu funkciju ON TIMER. Pēc tam pagrieziet grozāmo pogu, lai izvēlētos laiku (0,5 st. – 7,5 st. (maks.)). Izvēlētais laiks tiek apstiprināts 5 sekunžu laikā, ja iestatījumi netiek grozīti.





BATERIJU LIETOŠANAS NORĀDĪJUMI (10. ATTĒLS)

Pirms lietošanas tālvadības pultī ir jāievieto baterijas. Tālvadības pulsts lietošanai izmanto 3 V pogveida baterijas (CR2032).

1. Atveriet bateriju ligzdas vāku.
2. Novietojiet jaunu bateriju savā vietā, pievēršot uzmanību tās polaritātei.
3. Aizveriet bateriju ligzdas vāku.

TĀLVADĪBAS PULSTS LIETOŠANAS INSTRUKCIJA

Lietojot tālvadības pulti, to jātur ventilatora uztvērējplodziņa virzienā. Tālvadības pulsts darbības rādiuss parasti ir 5 metri un 30 grādi no ventilatora. Nenovietojiet ventilatoru tiešos saules staros, jo tas traucē tālvadības pulsta darbību.

Vienmēr izņemiet no tālvadības pulsta baterijas, ja tā netiek lietota ilgāku laiku.

MOTORA PĀRKARSĒŠANAS AIZSARDZĪBA

Ventilatora motoram ir pārkaršanas aizsardzība, kas izslēdz ierīci, ja tās temperatūra negaidīti paaugstinās. Tas novērš ventilatora plastmasas detaļu pārmērīgu sasilšanu.

APKOPES UN TĪRĪŠANAS NORĀDĪJUMI

Ventilatoram nav nepieciešama īpaša apkope. Nemēģiniet paši labot ierīci.

1. Pārliedzieties, ka pirms tīrīšanas ierīces barošanas vada kontaktdakša ir izņemta no kontaktligzdas.
2. Nodrošiniet motora apkārtnē pietiekamu gaisa cirkulāciju, sekojiet, lai motora priekšā esošās gaisa atveres būtu tīras (bez putekļiem). Neizjauciet ventilatoru daļām, lai attīrītu to no putekļiem.
3. Ierīces daļas tīra ar vāju ziepjūdeni un mitru drānu vai sūkli. Rūpīgi notīriet ziepes ar tīru mitru drānu un kārtīgi nosusiniet ierīci ar tīru sausu drānu.
4. Nelietojiet abrazīvus tīrīšanas līdzekļus vai šķīdinātājus, jo tie var saskrāmbāt ierīces virsmu. Nelietojiet šādus tīrīšanas līdzekļus: benzīnu un atšķaidītāju.
5. Pārliedzieties, ka motora korpusā nav iekļuvis ūdens vai kāds cits šķidrums.

TEHNISKIE DATI

Modelis: FS40-13DR

Spriegums: 220–240 V ~ 50 Hz

Jauda: 35 W

Augstums: 120 – 138 cm

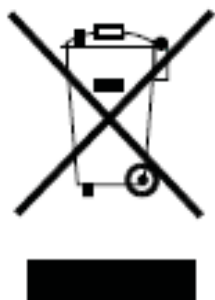
Diametrs: 45 cm

Aizsargklase: II

House garantija ir 2 gadi, komerciālas lietošanas gadījumā – trīs (3) mēneši.

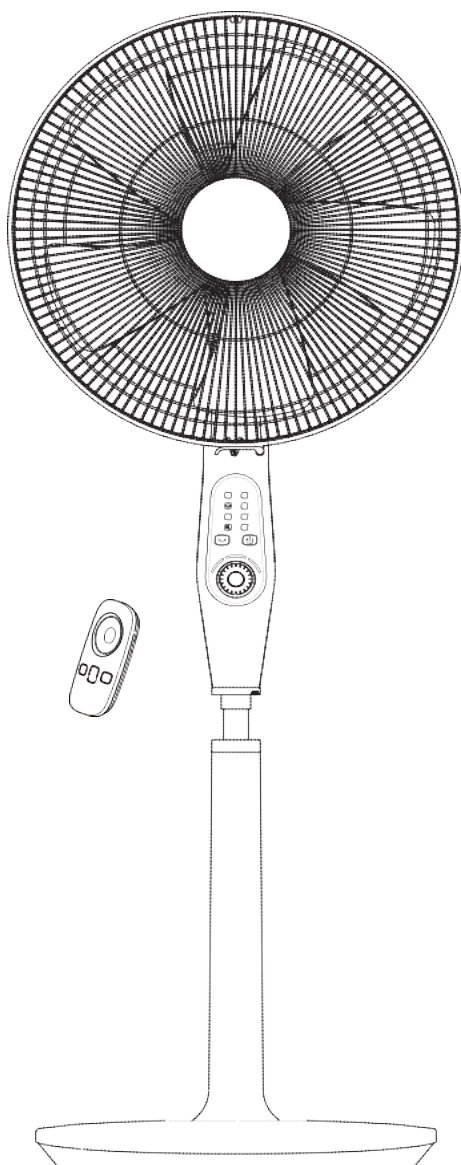
Apraksts	Simbols	Vērtība	Vienība
Ventilatora maksimālais gaisa plūsmas ātrums	F	79,44	m ³ /min.
Ventilatora ieejas jauda	P	27,0	W
Īpatnējais ražīgums	S _V	2,94	(m ³ /min.)/W
Jaudas patēriņš gaidīšanas stāvoklī	P _{SB}	0,45	W
Ventilatora trokšņa jaudas pakāpe	L _{WA}	60,64	dB(A)
Lielākais gaisa ātrums	C	3,05	m/s
Sezonālais elektrības patēriņš	Q	9,14	kWh/a
Mērījumu standarts īpatnējam ražīgumam	IEC 60879:1986(CORR.1992)		
Kontaktpersonas, kas sniedz papildinformāciju	SOK, PL 35, 00088 S-ryhmä www.s-kanava.fi		

APKĀRTĒJĀ VIDE



Šis simbols norāda, ka ierīci ir aizliegts izmest kopā ar citiem sadzīves atkritumiem. Regula attiecas uz visu ES reģionu. Lai novērstu iespējamus draudus apkārtējai videi un cilvēku veselībai, ko izraisa nepareiza atkritumu apsaimniekošana, elektriskās ierīces ir jāsavāc atsevišķi no citiem atkritumiem, tādējādi veicinot to pārstrādi un atkārtotu izmantošanu. Nogādājiet nolietoto ierīci elektrisko un elektronisko lūžņu savākšanas punktā. Tādā veidā ierīce tiks iekļauta apkārtējai videi saudzējošā materiālu atkārtotā pārstrādes procesā.

NAUDOJIMO INSTRUKCIJA
PASTATOMAS VENTILIATORIUS 40 CM FS40-13DR
220–240 V, ~ 50 Hz, 35 W



SVARBI INFORMACIJA

1. Prietaisą įjunkite į elektros lizdą su liekamosios srovės saugikliu (30 mA).
2. Jei netoliese yra vaikų, suaugusieji turi atsargiai naudotis prietaisu.
3. Stebėkite, kad vaikai nežaistų su prietaisu.
4. Vyresni nei 8 metų vaikai, asmenys su fizine, sensorine ar psichine negalia ar nepatyrę asmenys gali prietaisu naudotis tada, kai jiems yra išaiškinta kaip saugiai naudotis prietaisu, ir jie supranta su prietaiso naudojimu susijusius pavojus. Neleiskite vaikams žaisti su prietaisu. Vaikai negali valyti ir atlikti prietaiso priežiūros darbų be suaugusiųjų priežiūros.
5. Kad neįvyktų nelaimingas atsitikimas, pažeistą laidą gali pakeisti tik kvalifikuotas specialistas.
6. Niekada nemerkite prietaiso į vandenį ar kitą skystį, ir žiūrėkite, kad į jį nepatektų skysčio.
7. Prietaisą ir jo maitinimo laidą laikykite jaunesniems nei 8 metų vaikams nepasiekiamoje vietoje. Naudokite tik originalius prietaiso priedus.

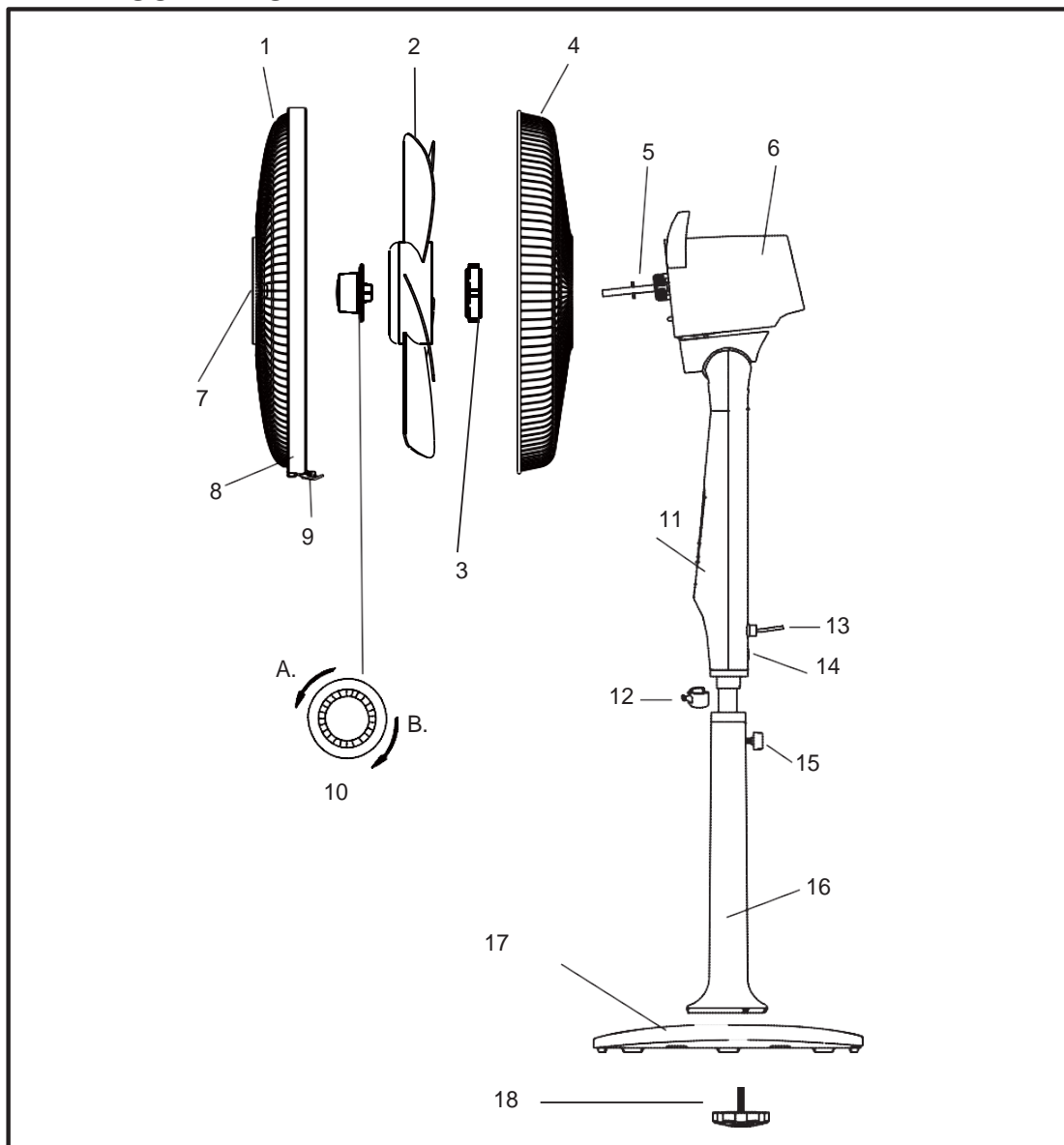
8. Visada ištraukite prietaiso laido kištuką iš elektros lizdo, jeigu jį paliekate be priežiūros, taip pat prieš sudėdami prietaisą, išmontuodami ar valydami.
9. Ventilatoriaus grotelių po surinkimo nebegalima nuimti.
10. DĖMESIO! Kad nesuveiktų termostatinis lydusis saugiklis, prietaiso nejunkite per išorinį jungiklį, pavyzdžiui, laikmatį, taip pat nejunkite jo į reguliariai įjungiamą ir išjungiamą srovės grandinę.
11. Prietaisas yra skirtas naudoti buityje ir kitose panašiose vietose, kaip antai:
 - parduotuvių, biurų ir kitų darbo vietų personalo poilsio patalpose;
 - kaimo poilsio sodybose;
 - viešbučių, motelių ir kitų apgyvendinimo įstaigų kambariuose;
 - svečių namuose.

SAUGOS NURODYMAI

Kad nekiltų gaisras, negautumėte elektros smūgio ir neįvyktų kitų nelaimingų atsitikimų, visada laikykitės elektros prietaisų saugaus naudojimo nurodymų.

1. Niekada nenaudokite prietaiso, jei viena ar keletas sparnuotės menčių sulūžo ar buvo kitaip sugadintos.
2. Ventilatoriui veikiant į jo groteles neikiškite pirštų, pieštukų ar kitų daiktų.
3. Prieš perkeldami prietaisą, maitinimo laido kištuką ištraukite iš elektros lizdo.
4. Prieš valydami prietaisą, maitinimo laido kištuką ištraukite iš elektros lizdo.
5. Kad veikiantis ventilatorius neapvirstų, jis turi stovėti ant lygaus paviršiaus.
6. NESTATYKITE ventilatoriaus prie lango arti užuolaidų. Nenaudokite ventilatoriaus drėgnose vietose ar arti vandens, nes taip padidėja elektros smūgio rizika.
7. Prietaisas yra skirtas naudoti tikta vidaus patalpose.

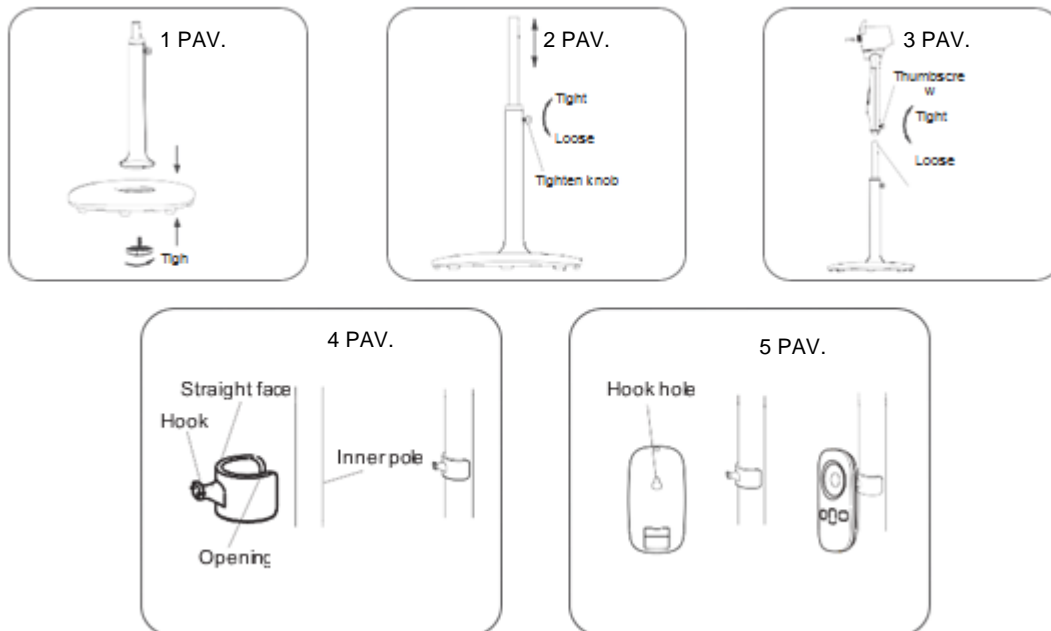
PRIETAISO DALYS



1. Priekinės grotelės
2. Ventilatoriaus sparnuotė
3. Galinių grotelių pritvirtinimo veržlė
4. Galinės grotelės
5. Variklio veleno galas
6. Variklio dalis
7. Dekoratyvinė plokštelė
8. Fiksavimo žiedo tvirtinimo varžtas
9. Gnybtas
10. Ventilatoriaus sparnuotės fiksavimo veržlė (A. užsukti, B. atsukti)
11. Valdymo skydelis
12. Nuotolinio valdymo pulto kabinimo kabliukas
13. Maitinimo laidas
14. Koto tvirtinimo varžtas
15. Priveržimo rankenėlė
16. Atraminis kotas
17. Pagrindas
18. Veržlė

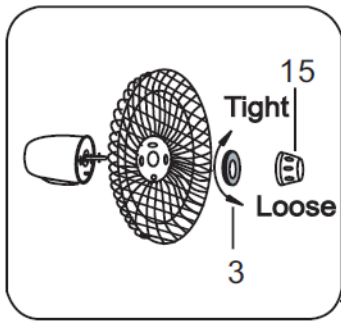
PAGRINDO IR ATRAMINIO KOTO SURINKIMAS

1. Iš pakuotės išimkite pagrindą, atraminį kotą ir kitas dalis.
2. Nuimkite atraminio koto dugne esančią veržlę. Priverždami veržlę pritvirtinkite atraminį kotą prie pagrindo (1 pav.).
3. Atlaisvinkite priveržimo rankenėlę, ištraukite vidinį vamzdį ir sureguliuokite j norimą aukštį (2 pav.). Dėmesio! Jei vidinio vamzdžio nesimato, jis yra išorinio vamzdžio viduje. Ištraukite jį.
4. Prieš pritaikydami ventilatoriaus variklį prie atraminio koto, gerai priveržkite priveržimo rankenėlę. Šiek tiek atsukite koto tvirtinimo varžtą, pridėkite variklį prie atraminio koto ir prisukite varžtą taip, kad jis būtų vienoje linijoje su vidinio vamzdžio grioveliu. Prieš įjungiant ventilatorių varžtą reikia gerai priveržti. (3 pav.).
5. Nuotolinio valdymo pulto laikiklis. Nuotolinio valdymo pultą galėsite pakabinti ant vidinio vamzdžio tvirtinamo kabliuko (4 pav.). Nuotolinio valdymo pulto nugarėlėje yra anga, kurioje užsikabina kabliukas (5 pav.).

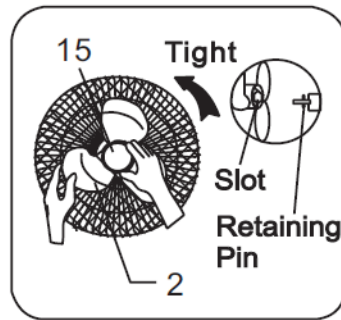


GROTELIŲ IR SPARNUOTĖS SURINKIMAS

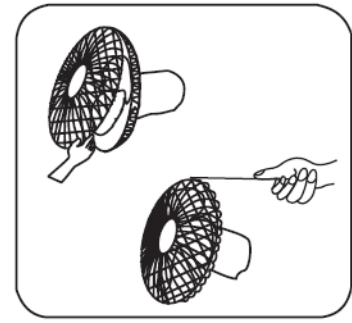
1. Nusukite galinių grotelių ventilatoriaus sparnuotės fiksavimo veržlę (15) nuo variklio veleno, sukdami prieš laikrodžio rodyklę.
2. Uždėkite galines groteles ant variklio veleno.
3. Galinių grotelių pritvirtinimo veržlę (3) įsukite atgal į savo vietą (6 pav.).
4. Ventilatoriaus sparnuotę (2) uždėkite ant variklio veleno. Įsitikinkite, kad sparnuotės anga atitinka ant variklio veleno esančią stabdiklį (7 pav.).
5. Fiksavimo veržlę (15) prisukite prie variklio veleno (prieš laikrodžio rodyklę), kad ji gerai pritvirtintų sparnuotę.
6. Priekines groteles fiksavimo žiedo tvirtinimo varžtu pritvirtinkite prie galinių grotelių (8 pav.).



6 PAV.



7 PAV.



8 PAV.

NAUDOJIMO NURODYMAI

Ijunkite maitinimo laido kištuką į elektros lizdą, po garsinio signalo ventiliatorius paruoštas naudojimui.



Mygtukas ON/OFF

Paspaudus šį mygtuką ventiliatorius pradeda veikti. Jei paspaudžiate mygtuką iš naujo, ventiliatorius sustoja.



ORO SRAUTO GALIOS SUKAMASIS MYGTUKAS „WHEEL BUTTON“

Ijunkite ventiliatorių ir nustatykite įprastą oro srauto būseną. Jei norite pakeisti oro srauto galią, sukite reguliavimo mygtuką pagal laikrodžio rodyklę: įprastas oro srautas 01 → įprastas oro srautas 02 → ... → įprastas oro srautas 12.

Norėdami sumažinti oro srauto galią, sukite reguliavimo mygtuką prieš laikrodžio rodyklę.



BŪSENOS VALDIKLIS

Pakartotinai spaudžiant šį mygtuką, galite keisti šias oro srauto būsenas:

Įprasta būseną: šioje būsenoje yra 12 pasirenkamų greičių

Natūrali būseną: 1 greitis


Miego būseną: 1 greitis

Begarsė būseną: 1 greitis

Pasirinkta būseną rodoma valdymo skydelyje.



SUKINĖJIMOSI FUNKCIJOS MYGTUKAS „OSC KEY“



Norėdami įjungti ventiliatoriaus sukinėjimosi funkciją, paspauskite ant nuotolinio valdymo pulto mygtuką OSC (arba valdymo skydelio mygtuką ). Norėdami išjungti sukinėjimosi funkciją, dar kartą paspauskite mygtuką OSC.



LAIKMAČIO FUNKCIJA

LAIKMĀTIS VENTILIATORIAUS IŠJUNGIMUI NORIMU LAIKU

Mygtuką ON/OFF-timer naudokite ventiliatoriaus išjungimui po nustatyto laiko. Norimam laikui nustatyti, tris sekundes laikykite nuspaudę valdymo skydelio



mygtuką  (arba valdymo pulto mygtuką ) ir sukdami sukamąjį mygtuką pasirinkite laiką. Pasirinktas laikmačio laikas pasirodys ant valdymo skydelio (11 pav.) taip (vienas pasukimas prideda 0,5 val.): 0,5 val. → 1 val. → 1,5 val. → 2 val. → ... → 6,5 val. → 7 val. → 7,5 val. (maks.). Pavyzdžiui, jei norimas laikmačio laikas yra 5,5 valandos, ekrane pasirodys „0,5 val.“, „1 val.“ ir „4 val.“ suma (0,5 + 1 + 4 = 5,5 valandos).

Pasirinktas laikas užsifiksuos per 5 sekundes, jei padėtis nebus pakeista.

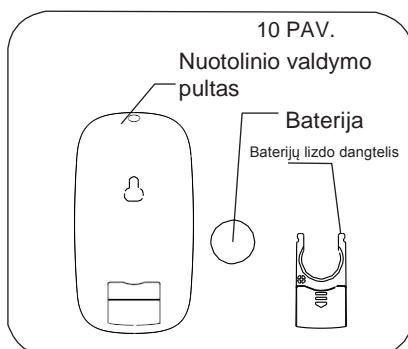
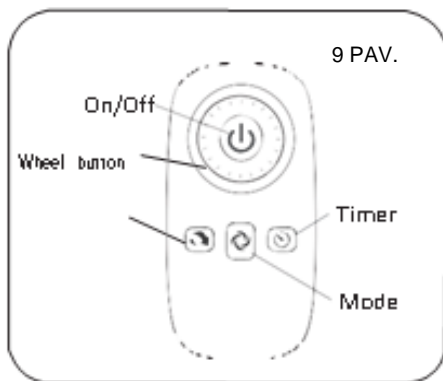
LAIKMĀTIS VENTILIATORIAUS ĮJUNGIMUI NORIMU LAIKU

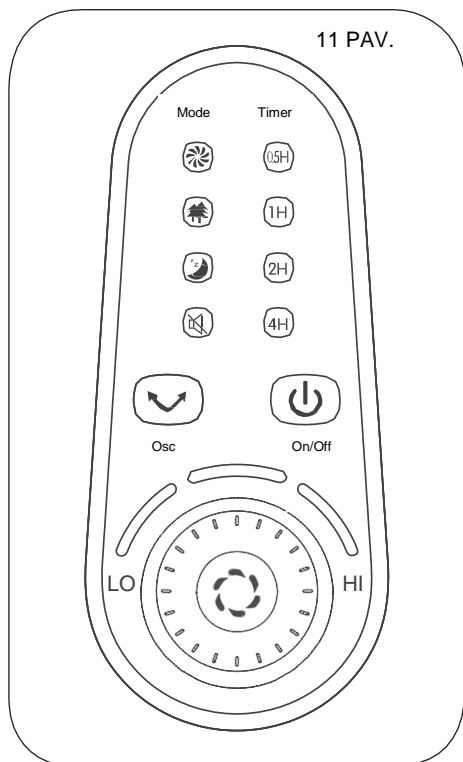
Ši funkcija yra naudojama automatiniam ventiliatoriaus įjungimui norimu laiku.

Budėjimo būsenoje tris sekundes laikykite nuspaudę valdymo skydelio mygtuką

 (arba valdymo pulto mygtuką ) , tada įsijungs funkcija ON TIMER. Po to pasukite sukamąjį mygtuką ir pasirinkite laiką (0,5 val. – 7,5 val. maks.).

Pasirinktas laikas užsifiksuos per 5 sekundes, jei padėtis nebus pakeista.





BATERIJŲ NAUDOJIMO NURODYMAI (10 PAV.)

Prieš naudojimą į nuotolinio valdymo pultą reikia įdėti baterijas. Nuotolinio valdymo pultui tinka 3 V diskinės baterijos (CR2032).

1. Atidarykite baterijų lizdo dangtelį.
2. Įdėkite naują bateriją į jos vietą, atkreipkite dėmesį į jos poliškumą.
3. Baterijų lizdą uždenkite dangteliu.

NUOTOLINIO VALDYMO PULTO NAUDOJIMO INSTRUKCIJA

Naudojant nuotolinio valdymo pultą, reikia jį nukreipti į ventiliatoriaus priėmimo langelio pusę. Įprastas nuotolinio valdymo pulto veikimo diapazonas yra 5 metrai ir 30 laipsnių nuo ventiliatoriaus. Nestatykite ventiliatoriaus tiesioginiuose saulės spinduliuose, nes tai trikdo nuotolinio valdymo pulto darbą.

Visada išimkite baterijas, jeigu nuotolinio valdymo pulto ilgai nenaudosite.

VARIKLIO APSAUGA NUO PERKAITIMO

Ventiliatoriaus variklyje yra apsauga nuo perkaitimo, kuri išjungia prietaisą, kai jo temperatūra netikėtai pakyla. Tai apsaugo plastikinę ventiliatoriaus dalis nuo pernelyg didelio įkaitimo.

PRIEŽIŪROS IR VALYMO NURODYMAI

Ventiliatoriui reikia nedaug priežiūros. Nebandykite patys jo taisyti.

1. Prieš valydami prietaisą, įsitinkite, kad ištraukėte maitinimo laido kištuką iš elektros lizdo.
2. Užtikrinkite aplink variklį pakankamą oro cirkuliaciją, žiūrėkite, kad prieš variklį esančiose oro paėmimo angose nebūtų dulkių. Valydami dulkes neišrinkite ventiliatoriaus.
3. Prietaiso dalis nuvalykite muiliname vandenyje sudrėkinta šluoste arba kempine. Kruopščiai nuvalykite muilą švaria drėgna šluoste ir gerai nusauskite prietaisą švaria sausa šluoste.

4. Nenaudokite abrazyvinių valymo priemonių ar tirpiklių, nes jie gali subraižyti paviršių. Nenaudokite šių valymo priemonių: benzino ir skiediklio.
5. Stebėkite, kad į variklio korpusą nepatektų vandens ir kitų skysčių.

TECHNINIAI DUOMENYS

Modelis: FS40-13DR

Įtampa: 220–240 V ~ 50 Hz

Galia: 35 W

Aukštis: 120 – 138 cm

Skersmuo: 45 cm

Apsaugos klasė: II

„House“ garantija galioja 2 metus, naudojant komerciniais tikslais – tris (3) mėnesius.

Aprašymas	Simbolis	Vertė	Vienetas
Didžiausias ventiliatoriaus oro srauto greitis	F	79,44	m ³ /min.
Ventiliatoriaus vartojamoji galia	P	27,0	W
Eksploatacinė vertė	S _v	2,94	(m ³ /min.)/W
Energijos sąnaudos budėjimo režime	P _{SB}	0,45	W
Ventiliatoriaus triukšmo galios lygis	L _{WA}	60,64	dB(A)
Didžiausias oro greitis	C	3,05	m/s
Sezoninis elektros energijos suvartojimas	Q	9,14	kWh/a
Eksploatacinės vertės matavimo metodo standartas	IEC 60879:1986(CORR.1992)		
Kontaktiniai asmenys, kurie gali suteikti papildomos informacijos	SOK, PL 35, 00088 S-ryhmä www.s-kanava.fi		

APLINKOS APSAUGA



Šis simbolis nurodo, kad prietaiso negalima išmesti kartu su kitomis buitinėmis atliekomis. Reglamentas galioja visoje ES teritorijoje. Kad būtų laikomasi atliekų šalinimo aplinkos ir sveikatos apsaugos reikalavimų, prietaisas turi būti atsakingai gražintas į apyvartą, kad būtų galima dar kartą panaudoti žaliavas. Nebenaudojamą prietaisą nugabenkite į elektros ir elektroninių atliekų surinkimo punktą. Tokiu būdu prietaisas bus pakartotinai panaudotas nesukeldamas pavojaus aplinkai.



SOK, PL 35, 00088 S-ryhmä, Finland
www.s-kanava.fi

