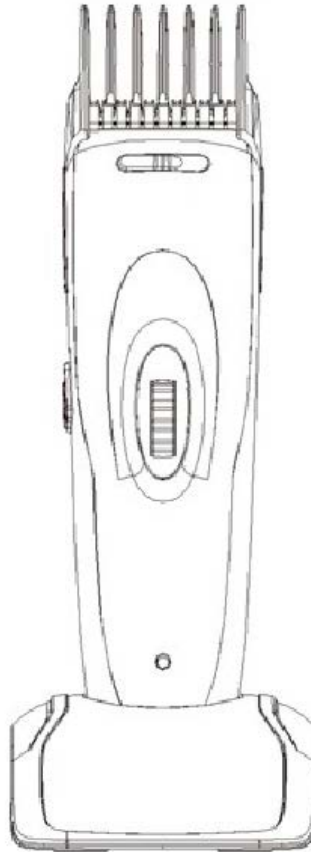




Käyttöohje
Bruksanvisning
Kasutusjuhend

KÄYTTÖOHJE

Ladattava hiustenleikkuukone RFC-313



TÄRKEÄÄ TIETOA

- Lue käyttöohje huolellisesti ennen laitteen käyttöönottoa ja säilytä käyttöohje myöhempiä käyttöä varten.
- Laite on tarkoitettu ainoastaan kotitalouskäyttöön.
- Älä käytä laitetta ulkotiloissa.
- Älä upota laitetta veteen. Tämä vahingoittaa laitetta.
- Laitteen säilytys- ja käyttölämpötila on 0–40 °C.
- Älä käytä voimakkaita tai hankaavia pesuaineita laitteen tai leikkuuterien puhdistamiseen.
- Yli 8-vuotiaat lapset sekä henkilöt, joilla on normaalia heikommat henkiset tai fyysiset kyvyt, rajoitteita aistien toiminnassa tai puutteelliset tiedot ja kokemus, voivat käyttää laitetta valvotusti tai jos heitä on opastettu laitteen turvalliseen käyttöön ja he ymmärtävät laitteen käyttöön liittyvät riskit. Lapset eivät saa leikkiä laitteella. Lapset eivät saa puhdistaa tai huoltaa laitetta ilman valvontaa.
- Lapsia pitää valvoa, jotta he eivät leiki laitteella.
- Laitetta ei saa käyttää, jos se on pudonnut lattialle tai jos se on vahingoittunut näkyvästi.
- Säilytä laite poissa alle 8-vuotiaiden lasten ulottuvilta.
- Laite saattaa lämmetä käytön ja/tai latauksen aikana. Tämä on normaalia.
- Vahinkojen välttämiseksi virtajohto kannattaa irrottaa käytön ajaksi.

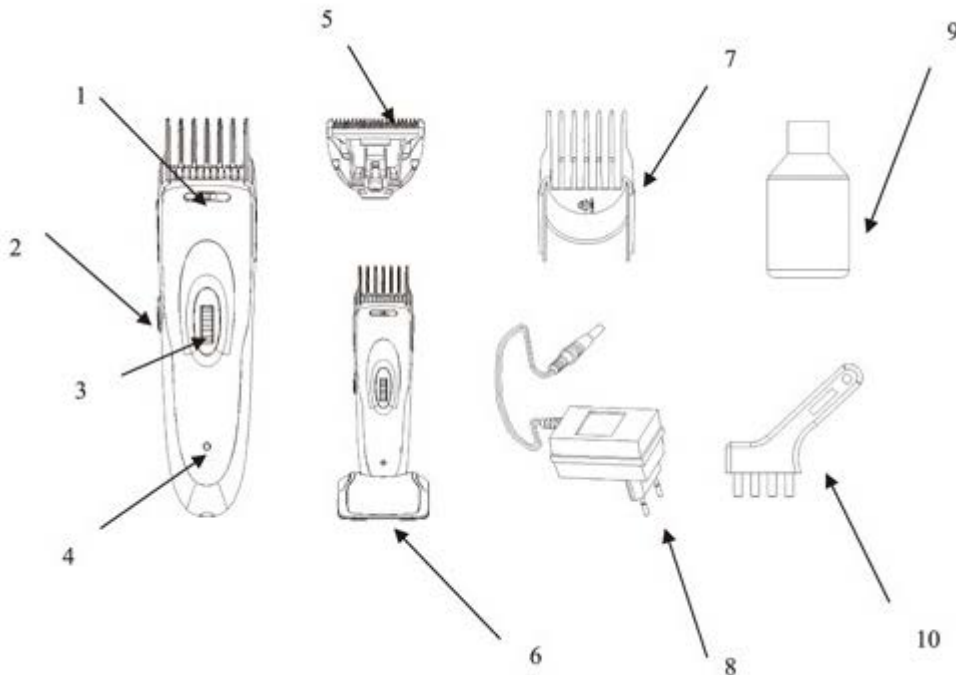


- Älä käytä laitetta kylvyssä tai suihkussa.
- VAROITUS: Pidä laite kuivana.

KÄYTTÖTARKOITUS

Tämä hiustenleikkuukone on tarkoitettu hiusten ja parran lyhentämiseen ja muotoilemiseen. Älä leikkaa tällä laitteella keinohiusta. Mukana on kampaosa, jonka avulla säädettävä leikkuupituus on 3–15 mm (yhteensä 9 asentoa: 3/4,5/6/7,5/9/10,5/12/13,5/15 mm) tai 18–30 mm. Ennen ensimmäistä käyttökertaa aktivoi akut lataamalla laitetta 8 tuntia.

LAITTEEN OSAT



1. Ohennuksen säädin
2. Virtakytkin
3. Säätpöytä
4. Merkkivalo
5. Terä
6. Lataustelakka
7. Kampaosa
8. Laturi
9. Öljypullo
10. Puhdistusharja

KÄYTTÖ

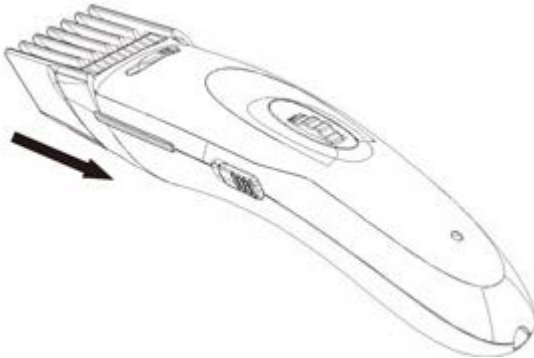
Hiustenleikkuukonetta voi käyttää sekä johdon kanssa että ilman.

1. Kytke virtajohdon liitin laitteen alaosassa olevaan latausliitäntään ja kytke muuntaja pistorasiaan. (Varmista, että verkkovirran jännite vastaa muuntajan tyyppikilpeen merkittyä käyttöjännitettä.) Täysi latausaika on 8 tuntia. Laitetta voi ladata myös lataustelakassa. Kytke laturin johto laitteen pohjaan. Kun akku on ladattu täyteen, laitteen käyttöaika on yli 45 minuuttia. Latauksen aikana palaa punainen merkkivalo.
2. Käynnistä laite työntämällä virtakytkin 0-asennosta 1-asentoon.
3. Jos käytät laitetta hiusten ohentamiseen, työnnä ohennustoiminnon säädin oikealta vasemmalle.

KAMPAOSAN KÄYTTÄMINEN

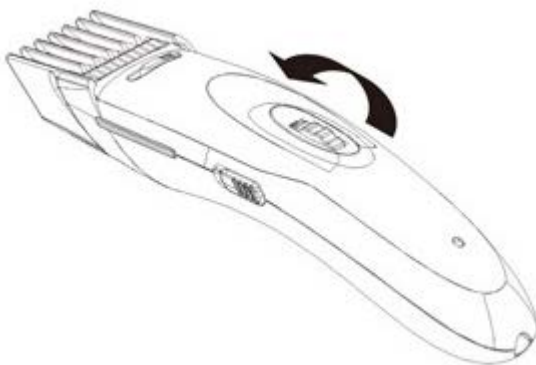
Katkaise laitteen virta (siirrä virtakytkin 0-asentoon) ennen kuin kiinnität tai irrotat kampa.

1. Aseta kampa paikalleen (asettamalla pitkät kapeat päät) laitteen sivuilla oleviin hahloihin. Ks. kuva:

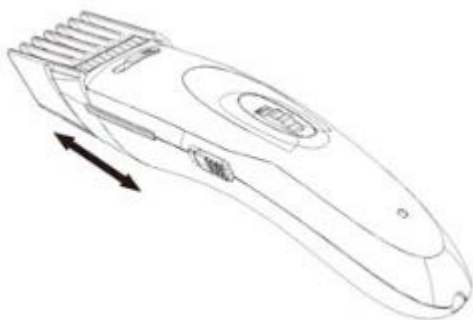


2. Säädä kamman pituutta säätöpyörällä (kampaa pitenee työntämällä säädintä ylöspäin ja lyhenee kääntämällä alaspäin).

Ks. kuva:



3. Leikkauspituuden voi säätää säätöpyörällä yhdeksään eri asentoon (3/4,5/6/7,5/9/10,5/12/13,5/15 mm lyhyellä kammalla ja 18/19,5/21/22,5/24/25,5/27/28,5/30 mm pitkällä kammalla).



TERÄN HUOLTAMINEN

1. Pidä laitetta suorassa ja paina terä irti. Puhdista terä harjalla. Voitele leikkauspinnat tiputtamalla paikallaan pysyvän ja liikkuvan osan väliin 2–3 tippaa öljyä.



2. Puhdista terä jokaisen käyttökerran jälkeen. Paina terä takaisin paikalleen niin, että kuuluu napsahdus.



PUHDISTUS JA HUOLTO

1. Puhdista laitteen ulkopinta liinalla, joka on kostutettu kevyesti veteen tai mietoon saippualliuokseen.
2. Älä käytä voimakkaita puhdistusaineita.
3. Älä upota laitetta veteen.

LATAAMINEN

1. Älä lataa laitetta liian kylmässä (alle 0 °C) tai kuumassa (yli 40 °C).
2. Älä sijoita laitetta latauksen aikana suoraan auringonpaisteeseen tai lämmönlähteen lähelle.
3. Normaali latausaika on 8 tuntia. Irrota laite laturista latauksen päätyttyä. Liian pitkä latausaika saattaa vahingoittaa akkua.

TEKNISET TIEDOT

Nimellisjännite: DC 2,4 V

Latausaika: 8 tuntia

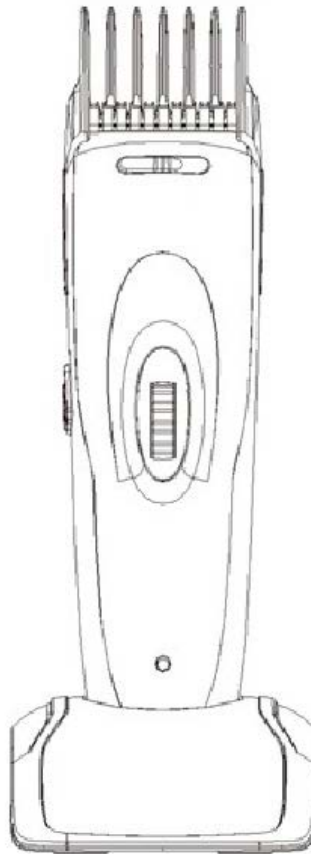
TUOTTEEN HÄVITTÄMINEN



Tämä merkintä ilmaisee, että laitetta ei saa hävittää muiden kotitalousjätteiden mukana. Määräys koskee koko EU-aluetta. Väärästä jätteiden hävittämisestä aiheutuvien ympäristö- ja terveyshaittojen välttämiseksi laite tulee kierrättää asianmukaisesti, jotta raaka-aineet saadaan uusiokäyttöön. Palauta käytöstä poistettu laite sähkö- ja elektroniikkaromun keräyspisteeseen. Näin laite päätyy kierrätykseen ympäristön kannalta turvallisesti.

BRUKSANVISNING

Laddningsbar hårtrimmer RFC-313



VIKTIG INFORMATION

- Läs igenom bruksanvisningen noggrant innan du börjar använda apparaten och spara bruksanvisningen för senare behov.
- Apparaten är endast avsedd för hemmabruk.
- Använd inte apparaten utomhus.
- Sänk inte ner apparaten i vatten. Detta kan skada apparaten.
- Apparatens förvarings- och användningstemperatur är 0–40 °C.
- Använd inga starka eller repande rengöringsmedel vid rengöring av apparaten eller skärbladen.
- Denna apparat kan användas av barn som är över 8 år och av personer med nedsatt fysisk, sensorisk eller mental förmåga eller brist på erfarenhet och kunskap, såvida de övervakas eller har fått handledning i hur man använder apparaten på ett säkert sätt och förstår riskerna som är förknippade med användningen av apparaten. Barn får inte leka med apparaten. Barn får inte rengöra eller underhålla apparaten utan övervakning av vuxen.
- Barn bör övervakas, så att de inte leker med apparaten.
- Apparaten får inte användas, om den har fallit i golvet eller om den visar tydliga tecken på skada.
- Förvara apparaten utom räckhåll för barn under 8 år.
- Apparaten kan bli varm under användning och/eller laddning. Detta är normalt.
- Dra ut elsladden då apparaten används för att undvika skador.

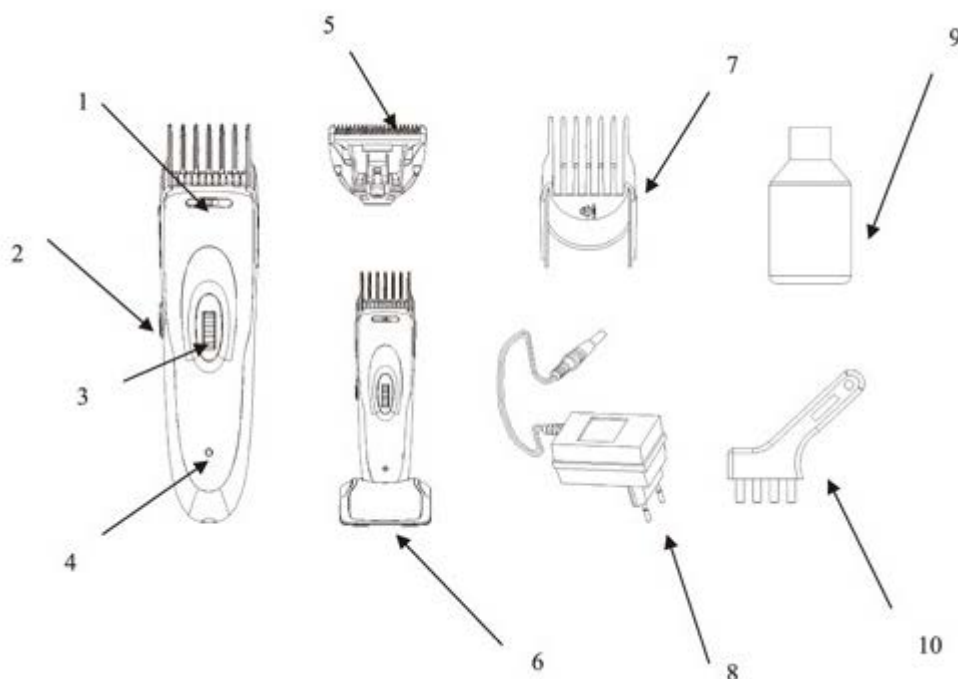


- Använd inte apparaten i badet eller i duschen.
- VARNING: Håll apparaten torr.

ANVÄNDNINGSSÄNDAMÅL

Denna hårtrimmer är avsedd för klippning och styling av hår och skägg. Använd inte apparaten till klippning av löshår. En distanskam medföljer med vilken den reglerbara klipplängden är 3–15 mm (totalt 9 lägen: 3/4,5/6/7,5/9/10,5/12/13,5/15 mm) eller 18–30 mm. Aktivera batterierna genom att ladda apparaten i 8 timmar innan du använder apparaten första gången.

APPARATENS DELAR



1. Uttunningsreglage
2. Strömbrytare
3. Inställningshjul
4. Indikatorlampa
5. Skärblad
6. Laddningsställ
7. Distanskam
8. Laddare
9. Oljeflaska
10. Rengöringsborste

ANVÄNDNING

Hårtrimmern kan användas både med sladd och utan.

1. Sätt i elsladden i laddningsuttaget i nedre delen av apparaten och sätt strömadaptern i eluttaget. (Kontrollera att eluttagets spänning motsvarar den driftspänning som anges på strömadapterns typskylt.) Laddningstiden är 8 timmar. Apparaten kan även laddas i laddningsstället. Sätt i sladden till laddaren i botten på apparaten. Apparaten kan användas i över 45 minuter, då batteriet är fulladdat. Medan laddning pågår är indikatorlampan röd.
2. Starta apparaten genom att föra strömbrytaren från läge 0 till läge 1.

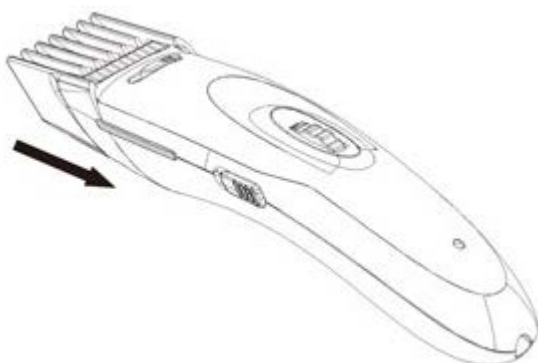
3. För uttunningsreglaget från höger till vänster, om du vill använda apparaten till att tunna ut håret.

ANVÄNDNING AV DISTANSKAM

Stäng av strömmen till apparaten (för strömbrytaren till läge 0) innan du fäster eller tar loss distanskammen.

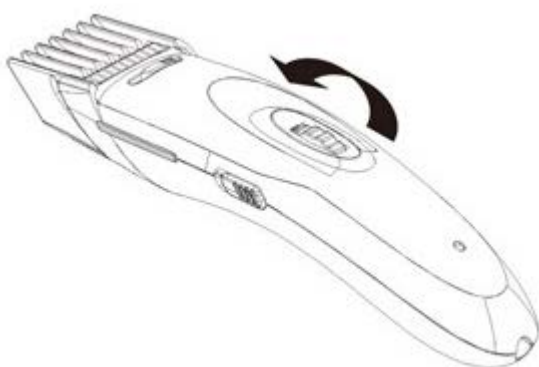
1. Fäst kammen (genom att föra in de långa smala ändarna) i skårorna på sidan av apparaten.

Se bild:

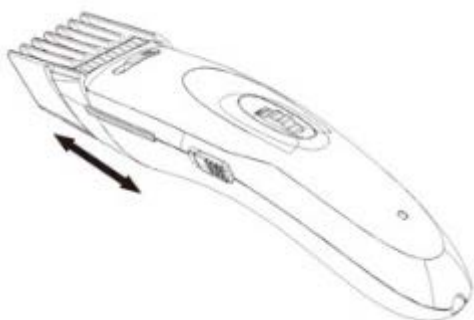


2. Justera distanskammens längd med inställningshjulet (kammen blir längre, om du för hjulet uppåt och kortare om du för det neråt).

Se bild:



3. Klipp längden kan justeras med inställningshjulet i nio olika lägen (3/4,5/6/7,5/9/10,5/12/13,5/15 mm med kortare kam och 18/19,5/21/22,5/24/25,5/27/28,5/30 mm med längre kam).



SKÖTSEL AV SKÄRBLAD

1. Håll apparaten rak i upprätt läge och tryck loss skärbladet. Rengör skärbladet med den medföljande borsten. Smörj klippytorna genom att droppa 2–3 droppar smörjolja mellan den orörliga och den rörliga delen.



2. Rengör skärbladet efter varje användning. Tryck tillbaka skärbladet så att du hör att det knäpper på plats.



RENGÖRING OCH UNDERHÅLL

1. Rengör apparatens utsida med en trasa som fuktats lätt i vatten eller i en mild tvållösning.
2. Använd inte starka rengöringsmedel.
3. Sänk inte ner apparaten i vatten.

LADDNING

1. Ladda inte apparaten, om det är för kallt (under 0 °C) eller för varmt (över 40 °C).
2. Placera inte apparaten i direkt solljus eller i närheten av en värmekälla medan du laddar den.
3. Den normala laddningstiden är 8 timmar. Ta bort apparaten ur laddaren när laddningen är klar. En för lång laddningstid kan skada batteriet.

TEKNISKA DATA

Nominell spänning: DC 2,4 V

Laddningstid: 8 timmar

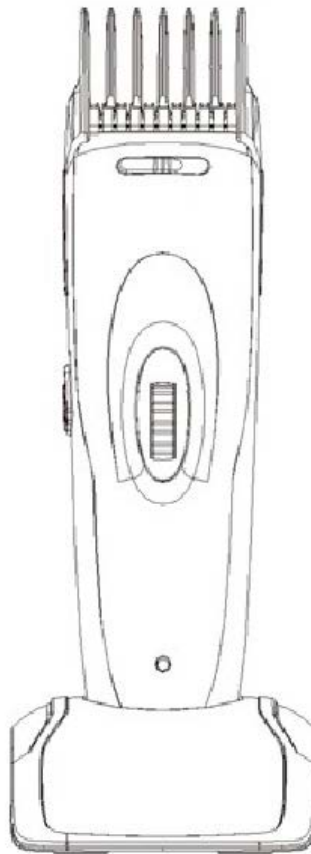
KASSERING AV PRODUKTEN



Denna märkning betyder att apparaten inte får förstöras tillsammans med annat hushållsavfall. Bestämmelsen gäller hela EU-området. För att undvika skador på miljö eller hälsa som beror på felaktig förstöring av avfall ska apparaten återvinnas på ett behörigt sätt för att råvarorna ska kunna återanvändas. En apparat som tagits ur bruk ska föras till en återvinningsstation för el- och elektronikavfall. På detta sätt återvinns apparaten på ett för miljön tryggt sätt.

KASUTUSJUHEND

Laetav juukselõikusmasin RFC-313



TÄHTIS INFO

- Loe kasutusjuhend enne seadme kasutuselevõtmist hoolikalt läbi ja säilita kasutusjuhend hilisemaks kasutamiseks.
- Seade on ette nähtud kasutamiseks ainult kodumajapidamises.
- Ära kasuta seadet väljas.
- Ära kasta seadet vette. See kahjustab seadet.
- Seadme säilitus- ja kasutustemperatuur on 0–40 °C.
- Ära kasuta tugevaid ega abrasiivseid pesuaineid seadme või lõiketerade puhastamiseks.
- Üle 8 aasta vanused lapsed ning isikud, kellel on normaalsest nõrgemad vaimsed või füüsilised võimed, piiratud meelte funktsioonid või puudulikud teadmised ja kogemused, võivad kasutada seadet järelevalve all või kui neid on õpetatud seadet turvaliselt kasutama ja nad mõistavad seadme kasutamisega seotud riske. Lapsed ei tohi seadmega mängida. Lapsed ei tohi puhastada ega hooldada seadet ilma järelevalveta.
- Lapsi tuleb jälgida, et nad ei mängiks seadmega.
- Seadet ei tohi kasutada, kui see on põrandale kukkunud või kui see on nähtavalt kahjustatud.
- Säilita seadet alla 8 aastastele kättesaamatus kohas.
- Seade võib soojeneda kasutamise ja/või laadimise ajal. See on normaalne.
- Kahjude vältimiseks on soovitatav eemaldada voolujuhe võrgust kasutamise ajaks.

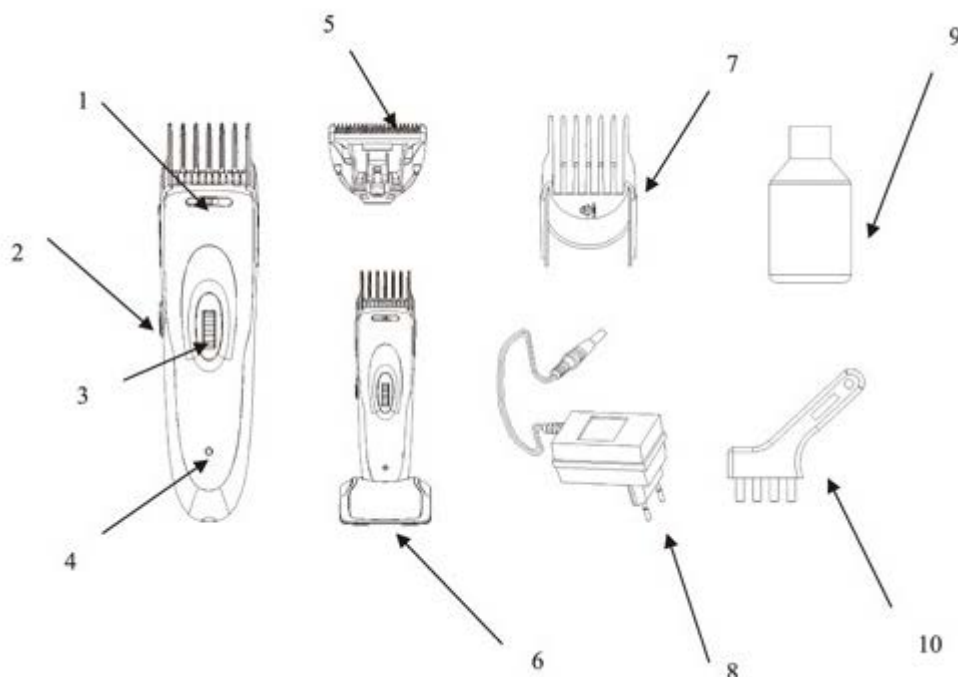


- Ära kasuta seadet vannis ega duši all.
- HOIATUS: Hoia seade kuiv.

KASUTUSOTSTARVE

See juukselõikusmasin on ette nähtud juuste ja habeme lühendamiseks ja kujundamiseks. Ära lõika selle seadmega tehisjuukseid. Komplekti kuulub kammiosa, mille abil reguleeritav lõikepikkus on 3–15 mm (kokku 9 asendit: 3/4,5/6/7,5/9/10,5/12/13,5/15 mm) või 18–30 mm. Enne esimest kasutuskorda aktiveeri aku, laadides seadet 8 tundi.

SEADME OSAD



1. Õhendusregulaator
2. Voolulüliti
3. Regulaator
4. Signaallamp
5. Tera
6. Laadimisalus
7. Kammiosa
8. Laadija
9. Õlipudel
10. Puhastushari

KASUTAMINE

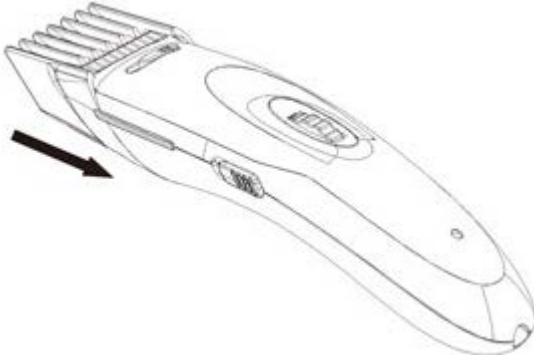
Juukselõikusmasinat võib kasutada kas juhtmega või ilma.

1. Ühenda voolujuhtme liides seadme alaosas oleva laadimisliidesega ja ühenda muundur pistikupesaga. (Kontrolli, et võrguvoolu pinge vastab muunduri tüübikilbil märgitud kasutuspingele.) Aku laadimisaeg on 8 tundi. Seadet võib laadida ka laadimisalusel. Torka laadija juhe seadme põhja. Kui aku on täis laetud, on seadme kasutusaeg üle 45 minuti. Laadimise ajal põleb punane signaallamp.
2. Käivita seade, lükates voolulüliti 0-asendist 1-asendisse.
3. Kui kasutad seadet juuste õhendamiseks, lükka õhendustoimingu regulaator paremalt vasakule.

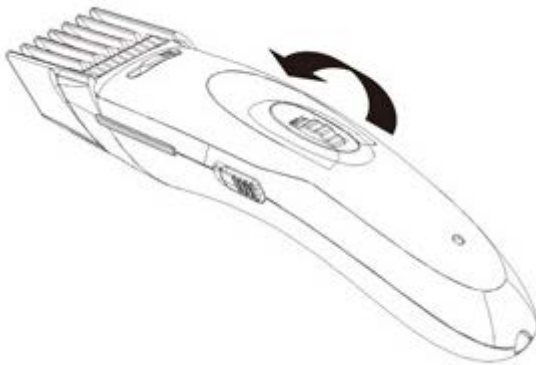
KAMMIOSA KASUTAMINE

Lülita seadmest vool välja (lükka voolulüliti 0-asendisse) enne kammi kinnitamist või eemaldamist.

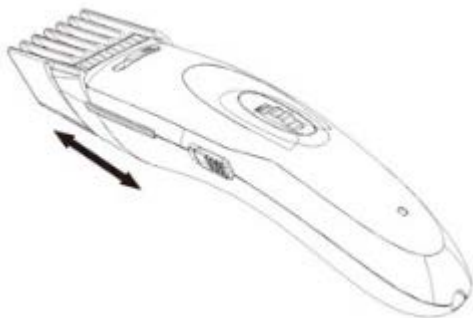
1. Aseta kamm kohale (asetades pikad kitsad piid) seadme külgedel olevatesse soontesse. Vt. joonis:



2. Reguleeri kammi pikkust regulaatorist (kamm pikeneb, kui keerad regulaatorit ülespoole, ja lüheneb, kui keerad seda allapoole). Vt. joonis:



3. Lõikepikkuse võib seada regulaatorist üheksasse eri asendisse (3/4,5/6/7,5/9/10,5/12/13,5/15 mm lühikese kammiga ja 18/19,5/21/22,5/24/25,5/27/28,5/30 mm pika kammiga).



TERA HOOLDAMINE

1. Hoia seadet otse ja vajuta tera lahti. Puhasta tera harjaga. Õlita lõikepinnad, selleks tilguta paigal püsiva ja liikuva osa vahele 2–3 tilka õli.



2. Puhasta tera pärast igit kasutuskorda. Suru tera tagasi oma kohale nii, et kostab naksatus.



PUHASTAMINE JA HOOLDUS

1. Puhasta seadme välispind lapiga, mis on niisutatud kergelt veega või lahja seebilahusega.
2. Ära kasuta kangeid puhastusaineid.
3. Ära kasta seadet vette.

LAADIMINE

1. Ära laadi seadet liiga külmas (alla 0 °C) või kuumas (üle 40 °C) ruumis.
2. Ära aseta seadet laadimise ajal otsesesse päikesepaistesse ega soojusallika lähedale.
3. Normaalne laadimisaeg on 8 tundi. Eemalda seade laadijast, kui laadimine on lõppenud. Liiga pikk laadimisaeg võib akut kahjustada.

TEHNILISED ANDMED

Nimipinge: DC 2,4 V

Laadimisaeg: 8 tundi

TOOTE HÄVITAMINE



See sümbol näitab, et seadet ei tohi hävitada koos muude majapidamisjätmetega. Määrus kehtib kogu EL ulatuses. Valest jätmete hävitamisest tulenevate keskkonna- ja tervisekahjustuste vältimiseks tuleb seadet asjakohaselt käidelda, et toorained saaks suunata taaskasutamisele. Tagasta kasutuselt kõrvaldatud seade elektri- ja elektroonikaromu kogumispunkti. Nii suunatakse seade taaskasutusse keskkonnasõbralikult.



SOK, PL 35, 00088 S-ryhmä, Finland
www.s-kanava.fi

