



Käyttöohje

Bruksanvisning

Kasutusjuhend

Lietošanas instrukcija

Naudojimo instrukcija

KÄYTTÖOHJE
ILMANKOSTUTIN SPS-908A
220 - 240 V~, 50/60 Hz, 30 W



TÄRKEÄÄ TIETOA

Sähkölaitteita käytettäessä tulee aina noudattaa yleistä varovaisuutta sekä seuraavia ohjeita:

1. Lue käyttöohje huolellisesti ennen ilmankostuttimen käyttöönottoa ja säilytä käyttöohje myöhempiä käyttöä varten.
2. Laite on tarkoitettu ainoastaan kotitalouskäyttöön.
3. Laite on tarkoitettu vain sisäkäyttöön, älä käytä laitetta ulkona.
4. Ennen laitteen käyttöä tarkista, että pistorasian jännite vastaa laitteen tyyppikilpeen merkittyä jännitettä.
5. Kytke laite ainoastaan vaihtojännitteiseen ja maadoitettuun pistorasiaan. Älä anna virtajohdon kulkea terävien kulmien yli.
6. Kytke laite vikavirtasuojalla varustettuun pistorasiaan (30 mA).
7. Käytä laitteessa vain sen alkuperäisiä osia.
8. Sammuta laite ja irrota pistotulppa pistorasiasta ennen laitteen kokoamista, purkamista, vesisäiliön irrottamista tai laitteen siirtämistä.
9. Jos sulake tai vikavirtasuoja laukeaa, älä käynnistä laitetta uudelleen.
10. Älä koskaan yritä vaihtaa osia tai korjata laitetta itse.
11. Älä upota virtajohtoa tai laitetta veteen – tämä voi aiheuttaa sähköiskun.
12. Aikuisen tulee valvoa laitteen käyttöä huolellisesti, kun paikalla on lapsia.
13. Lapsia pitää valvoa, jotta he eivät leiki laitteella.
14. Tätä laitetta voivat käyttää vähintään 8-vuotiaat lapset ja sellaiset henkilöt, joiden fyysiset, aistinvaraiset tai henkiset ominaisuudet ovat alentuneet tai joilla ei ole kokemusta ja tietoa, jos heitä valvotaan tai heitä on opastettu käyttämään laitetta turvallisesti ja jos he ymmärtävät laitteen käyttöön liittyvät vaarat. Lapset eivät saa leikkiä laitteella. Lapset eivät saa puhdistaa laitetta eivätkä he saa tehdä laitteen hoitotoimenpiteitä ilman valvontaa.
15. Säilytä laite ja sen sähköjohto poissa alle 8-vuotiaiden lasten ulottuvilta.

16. VAROITUS: Jotta vältetään lämpötilanrajoittimen tahattomasta palautuksesta johtuva vaara, ei tätä laitetta saa syöttää ulkoisen kytkentälaitteen kuten aikakytkimen kautta eikä laitetta saa kytkeä piiriin, jonka käyttäjä säännöllisesti kytkee päälle ja pois.
17. Tämä laite on tarkoitettu käytettäväksi kotitalouksissa ja muissa vastaavissa kohteissa, esim.
 - liikkeiden, toimistojen ja muiden työpaikkojen henkilöstön taukotiloissa
 - maatilojen rakennuksissa
 - hotellien, motellien ja muiden majoitusliikkeiden asiakkaiden käytössä
 - majataloissa.
18. Tarkista virtajohdon ja laitteen kunto säännöllisesti. Älä käytä laitetta, jos huomaat niissä vaurioita. Mikäli sähköjohto on vaurioitunut, laitteen käyttöön liittyy sähköiskun riski. Laite tulee viedä valtuutettuun sähkölaitteiden huoltoliikkeeseen sähköjohdon vaihtoa varten. Älä korjaa laitetta itse.
19. Älä käytä vahvoja pesuaineita tai kemikaaleja esim. bensiiniä, lasinpuhdistusainetta, huonekalujen kiillotusainetta, maalinohennetta tai muita kotitalousliuottimia ilmankostuttimen osien puhdistamiseen.
20. Älä kaada vettä mihinkään muuhun kuin vesisäiliön täyttöaukkoon.
21. **HUOM:** Jos huoneen seinille tai ikkunoihin muodostuu kosteutta, sammuta ilmankostutin (ON/OFF). Huoneen ilma on jo erittäin kostea, ja kosteuden lisääminen voi aiheuttaa vahinkoja. Älä tuki huoneen ilmanotto- tai ulostuloaukkoja.
22. ÄLÄ sijoita laitetta niin, että kostean ilman ulostuloaukko osoittaa suoraan seinää päin.
23. ÄLÄ kallista, siirrä tai tyhjennä laitetta sen ollessa toiminnassa.
24. Tämän laitteen sähköjohdon pituus on valittu niin, että kompastumis- tai takertumisvaara olisi pienempi kuin pitkässä johdossa. Jos pidempää johtoa tarvitaan, voidaan käyttää hyväksytyä jatkojohtoa. Jatkojohdossa ilmoitettujen sähköisten ominaisuuksien arvojen on oltava vähintään yhtä suuret kuin ilmankostuttimessa ilmoitetut tiedot. Jatkojohto on sijoitettava huolellisesti niin, ettei se roiku esim. pöydän reunalta niin, että lapsi voisi vetää sen alas tai että siihen voisi kompastua.
25. Sisäänrakennettu turvakytkin sammuttaa laitteen automaattisesti, kun vesisäiliö on tyhjä.

TOIMINTAPERIAATE

Ultraääni-ilmankostuttimessa ultraäänitaajuudella toimiva värähtelijä rikkoo veden pieniksi pisaroiksi, joiden halkaisija on noin 1–5 µm. Tuuletin puhalttaa vesipisarat kuivaan ilmaan, jossa ne kosteuttavat ilmaa. Laitteesta tuleva kosteus näkyy pehmeänä ja tasaisena sumuna.

ENNEN KÄYTTÖÄ

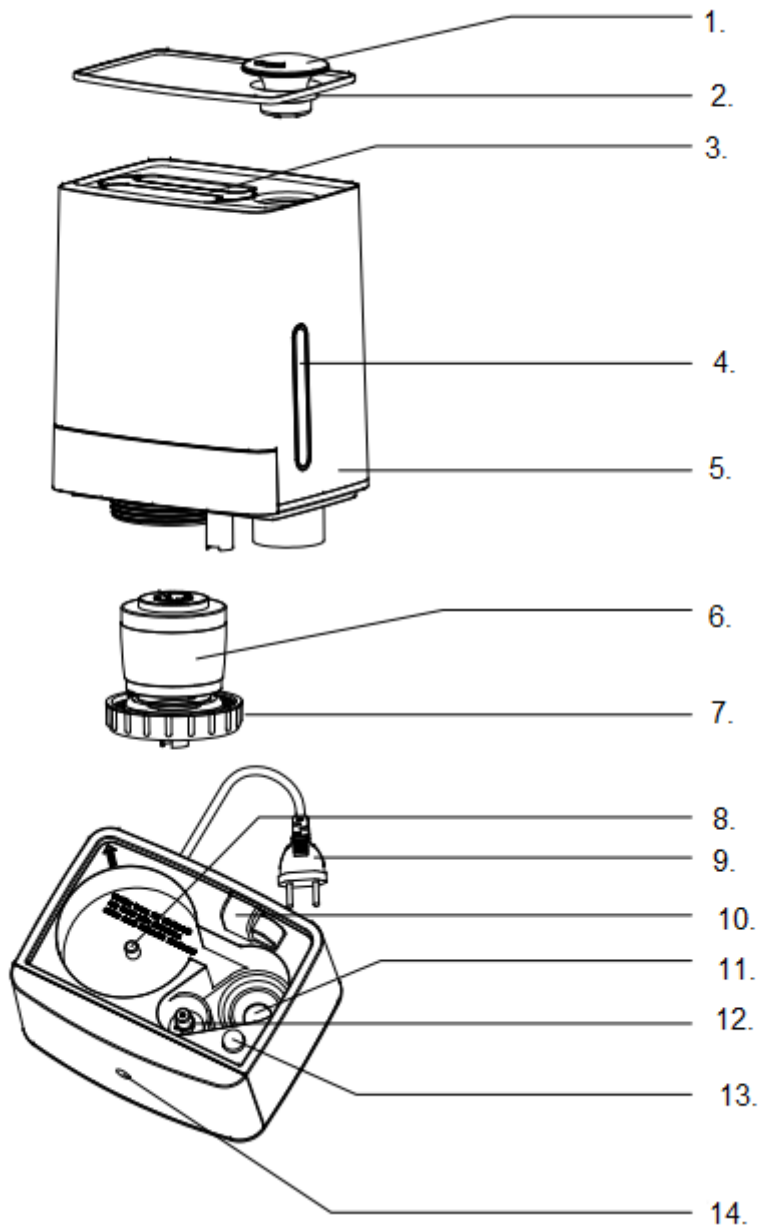
- Varmista, että laitteen tyyppikilpeen merkitty käyttöjännite on sama kuin verkkovirran jännite.
- Älä aseta mitään ulostuloaukon päälle laitteen toimiessa.
- Sijoita ilmankostutin tasaiselle pinnalle noin 60 cm:n etäisyydelle lattiasta ja 10 cm:n etäisyydelle seinästä. On suositeltavaa, ettet sijoita ilmankostutinta arvokkaiden kalusteiden päälle.
- Annan laitteen seistä huoneen lämmössä puoli tuntia ennen ensimmäistä käyttökertaa.

VESISÄILIÖN TÄYTTÄMINEN

Irrota vesisäiliö nostamalla sitä suoraan ylöspäin kahvasta (3). Tarkista, että vesisäiliö on puhdas. Irrota säiliön pohjassa oleva korkki kiertämällä vastapäivään ja täytä vesisäiliö viileällä, raikkaalla vedellä.

Säiliön täyttämisen jälkeen kiinnitä korkki tiiviisti kiertämällä myötäpäivään ja aseta vesisäiliö takaisin laitteen pohjaosaan. Säiliö alkaa välittömästi tyhjäntyä pohjaosaan.

LAITTEEN OSAT



1. Kostean ilman ulostuloaukko
2. Ilmankostuttimen kansi
3. Säiliön nostokahva
4. Vesimäärän osoitin
5. Vesisäiliö
6. Suodatin
7. Vesisäiliön kansi
8. Veden syöttöalue
9. Virtajohto
10. Ilmanpoistoaukko
11. Muunnin
12. Turvakytkin
13. Merkkivalo
14. Virtakytkin

KÄYTTÖOHJEET

Laitteen suositeltava käyttölämpötila on 5–40 °C ja ilman suhteellinen kosteus alle 80 % RH. Älä käynnistä laitetta, jos vesialtaassa ei ole vettä. Laitteen virtavalo syttyy, laite alkaa toimia. Laitteen pohjassa yhdellä sivulla on paikka tuoksuöljylle, voit halutessasi laittaa siihen tuoksuöljyä. (On the side it have a aroma box, it can be put aroma oil on the aroma box)

ON/OFF näppäin:

Voit kytkeä laitteen päälle ja pois painamalla virtanäppäintä.

Ensimmäinen painallus kytkee laitteen päälle alimalle teholle. Toinen painallus kytkee laitteen keskimmaiselle teholle ja kolmas painallus isoimmalle teholle. Neljäs painallus sammuttaa laitteen.

Kun vettä vesisäiliössä on liian vähän, laite antaa 3 sekunnin merkkiään ja sammuu. Vesisäiliön taustavalo muuttuu punaiseksi.

PUHDISTUS- JA HUOLTO-OHJEET

HUOMIO! Ennen puhdistusta sammuta ja irrota laite pistorasiasta.

Jotta saisit ilmankostuttimesta parhaan hyödyn ja välttyisit tuotteen vikaantumiselta, noudattamalla huolto-ohjeita huolellisesti. Jos suositeltuja hoito- ja huolto-ohjeita ei noudateta, mikro-organismit voivat päästä lisääntymään ilmankostuttimen sisällä olevassa vedessä.

Täytä säiliö viileällä hanavedellä vesisäiliön täyttöä koskevien ohjeiden mukaisesti Puhdista muunnin, vesisäiliö ja pohjajyksikkö viikoittain. Vaihda vesisäiliön vesi säännöllisesti.

HUOLTOON LIITTYVIÄ HUOMIOITA

- Älä koskaan upota laitteen pohjaosaa veteen.
- Älä käytä liuottimia tai voimakkaita puhdistusaineita ilmankostuttimen puhdistukseen.
- Puhdista ulko-osat pehmeällä liinalla tai pehmeällä harjalla.
- Vaihda säiliön vesi vähintään kerran viikossa, jos vesi jää seisomaan yli viikoksi.
- Vesisäiliön irrottamisen jälkeen pohjaosaan jää vettä joten huolehdi, että olet pesualtaan luona.

MUUNTIMEN PUHDISTAMINEN

1. Tiputa muuntimen pinnalle 5–10 tippaa etikkaa ja anna vaikuttaa 2–5 minuuttia.
2. Harjaa pinnalle kertynyt lika pois.
3. Huuhtelee muunnin puhtaalla vedellä.

LAITTEEN POHJAOSAN PUHDISTAMINEN

1. Puhdista pohjaosassa oleva vesiallas pehmeällä liinalla ja etikalla, jos siihen on pinttynyt likaa.
2. Jos turvakyttimeen on pinttynyt likaa, pudota siihen muutama tippa etikkaa ja harjaa puhtaaksi.
3. Huuhtelee pohjaosassa oleva vesiallas puhtaalla vedellä.

ILMANKOSTUTTIMEN SÄILYTYS

- Puhdista ilmankostutin edellä mainitun mukaisesti ja kuivaa se huolellisesti.
- Ilmankostutin tulisi mieluiten säilyttää sen alkuperäisessä pakkauslaatikossa.
- Vältä korkeita säilytyslämpötiloja.

ONGELMIEN SELVITTÄMINEN

Jos ilmankostutin ei toimi oikein, tarkista seuraavat kohdat:

ONGELMA	MAHDOLLINEN SYY	RATKAISU
Virtavalo ei pala, ja laite ei toimi.	Laite ei ole kytketty verkkovirtaan.	Kytke pistoke pistorasiaan ja käynnistä laite.
Virtavalo palaa, mutta sumua ei tule eikä tuuletin puhalla.	Säiliössä ei ole vettä.	Täytä vesisäiliö.
	Turvakytkin ei liiku veden pinnan korkeuden mukana.	Poista este turvakytkimestä.
Sumussa on epätavallinen haju.	Laite on uusi.	Irrota vesisäiliö, avaa kansi ja anna säiliön tuulettua viileässä paikassa 12 tuntia .
	Vesi on likaista tai seissyt kauan säiliössä.	Puhdista vesisäiliö ja täytä se uudelleen puhtaalla vedellä.
Virtavalo palaa, mutta laite ei toimi.	Vesisäiliössä on liikaa vettä.	Kaada ylimääräinen vesi pois säiliöstä ja sulje kansi tiiviisti.
Sumua tulee liian vähän.	Vesisäiliöön on kertynyt likaa.	Puhdista mutin.
	Vesi on likaista tai seissyt säiliössä liian kauan.	Puhdista vesisäiliö ja täytä se uudelleen puhtaalla vedellä.
Laitteesta kuuluu epätavallinen ääni.	Vesisäiliö resonoi, jos vettä on liian vähän.	Täytä vesisäiliö.
	Laite on epätasaisella alustalla.	Siirrä laite tasaiselle ja tukevalle alustalle.
Sumua tulee suuttimen ympäriltä.	Suuttimen ja vesisäiliön välissä on rako.	Irrota nokka, kasta se veteen ja kiinnitä se sitten takaisin vesisäiliöön.

TEKNISET TIEDOT

Tuotteen nimi	SPS – 908A
Toiminto	Ilmankostutin
Käyttöjännite	220 - 240 V~, 50/60 Hz,
Nimellisteho	30 W
Vesisäiliön tilavuus	4,5 l
Kosteuskapasiteetti	300 ml/h
Suojausluokka	II

TUOTTEEN HÄVITTÄMINEN



Tämä merkintä ilmaisee, että laitetta ei saa hävittää muiden kotitalousjätteiden mukana. Määräys koskee koko EU-aluetta. Väärästä jätteiden hävittämisestä aiheutuvien ympäristö- ja terveyshaittojen välttämiseksi laite tulee kierrättää asianmukaisesti, jotta raaka-aineet saadaan uusiokäyttöön. Palauta käytöstä poistettu laite sähkö- ja elektroniikkaromun keräyspisteeseen. Näin laite päättyy kierrätykseen ympäristön kannalta turvallisesti.

BRUKSANVISNING
LUFTFUKTARE SPS-908A
220 - 240 V~, 50/60 Hz, 30 W



VIKTIG INFORMATION

Vid användning av elektriska apparater bör allmän försiktighet och följande anvisningar alltid följas:

1. Läs noga bruksanvisningen innan du tar luftfuktaren i bruk och spara bruksanvisningen för senare användning.
2. Apparaten är endast avsedd för hemmabruk.
3. Apparaten är endast avsedd för inomhusbruk; använd inte apparaten utomhus.
4. Kontrollera innan du använder apparaten att vägguttagets spänning motsvarar den som är angiven på apparatens typskylt.
5. Anslut apparaten endast till ett jordat vägguttag för växelström. Elsladden får inte ledas över vassa kanter.
6. Anslut apparaten till ett vägguttag (30 mA) med felströmsskydd.
7. Använd endast originaldelar i apparaten.
8. Stäng alltid av apparaten och dra ut stickkontakten ur vägguttaget innan du sätter ihop, tar isär, avlägsnar vattenbehållaren eller flyttar på apparaten.
9. Om en säkring har gått eller felströmsskyddet utlöses får apparaten inte sättas igång på nytt.
10. Försök aldrig själv byta ut delar eller reparera apparaten.
11. Sänk inte ner elsladden eller apparaten i vatten – det kan orsaka en elstöt.
12. En vuxen person bör noggrant övervaka användningen av apparaten då det finns barn på plats.
13. Barn bör hållas efter så att de inte leker med apparaten.
14. Barn över 8 år samt personer, som är mentalt eller fysiskt svagare än vanligt eller som har begränsad kunskap eller erfarenhet, kan använda denna apparat om de övervakas eller har väglett i säker användning av apparaten och om de förstår riskerna som är förknippade med användningen av apparaten. Barn får inte leka med apparaten. Barn får inte rengöra apparaten och de får inte utföra skötsel av apparaten utan överinseende.
15. Förvara apparaten och elsladden utom räckhåll för barn under 8 år.
16. **WARNING:** För att undvika fara som uppstår på grund av att värmebegränsaren oavsiktligt kopplar på apparaten igen, får denna apparat inte anslutas till elnätet via en yttre anslutningsapparat såsom en timer och apparaten får inte anslutas till en krets som användaren ofta kopplar på och från.

17. Denna apparat är avsedd att användas i hemhushåll och motsvarande platser, t.ex.
 - personalens rastutrymmen i butiker, kontor och på andra arbetsplatser
 - jordbruksbyggnader
 - för kundernas bruk på hotell, motell och andra inkvarteringsställen
 - värdshus.
18. Kontrollera regelbundet elsladdens och apparatens skick. Använd inte apparaten om du upptäcker någon skada på den. Om elsladden är skadad finns det risk för att apparaten ger en elektrisk stöt. Apparaten bör föras till en auktoriserad servicepunkt för elapparater för byte av elsladd. Reparera inte själv apparaten.
19. Använd inte starka rengöringsmedel eller kemikalier, t.ex. bensin, fönstertvättmedel, poleringsmedel för möbler, förtunningsmedel för målarfärg eller andra hushållsrengöringsmedel för att rengöra luftfuktarens delar.
20. Håll inte vatten annanstans än i vattenbehållarens fyllningsöppning.
21. OBS: Om det bildas fukt på rummets väggar eller på fönstren ska luftfuktaren stängas av (ON/OFF). Rummets luft är redan mycket fuktig och ökad fuktighet kan orsaka skador. Täpp inte till rummets ventilationsöppningar.
22. Placera INTE apparaten så att öppningen för den fuktiga luften är riktad direkt mot en vägg.
23. Luta INTE på apparaten, flytta inte på eller töm den inte då den är i gång.
24. Längden på elsladden till denna apparat har valts så att risken för att snava på den eller trassla in sig i den är mindre än med en längre sladd. Om en längre sladd behövs kan en godkänd förlängningssladd användas. De elektriska egenskaperna som anges på förlängningssladden bör vara minst lika stora som de som är angivna på luftfuktaren. Förlängningssladden bör placeras omsorgsfullt så att den inte t.ex. hänger över kanten på ett bord, så att ett barn kan dra ner den eller någon snava på den.
25. Den automatiska säkerhetsbrytaren kopplar automatiskt från apparaten när vattenbehållaren är tom.

FÖRE ANVÄNDNING

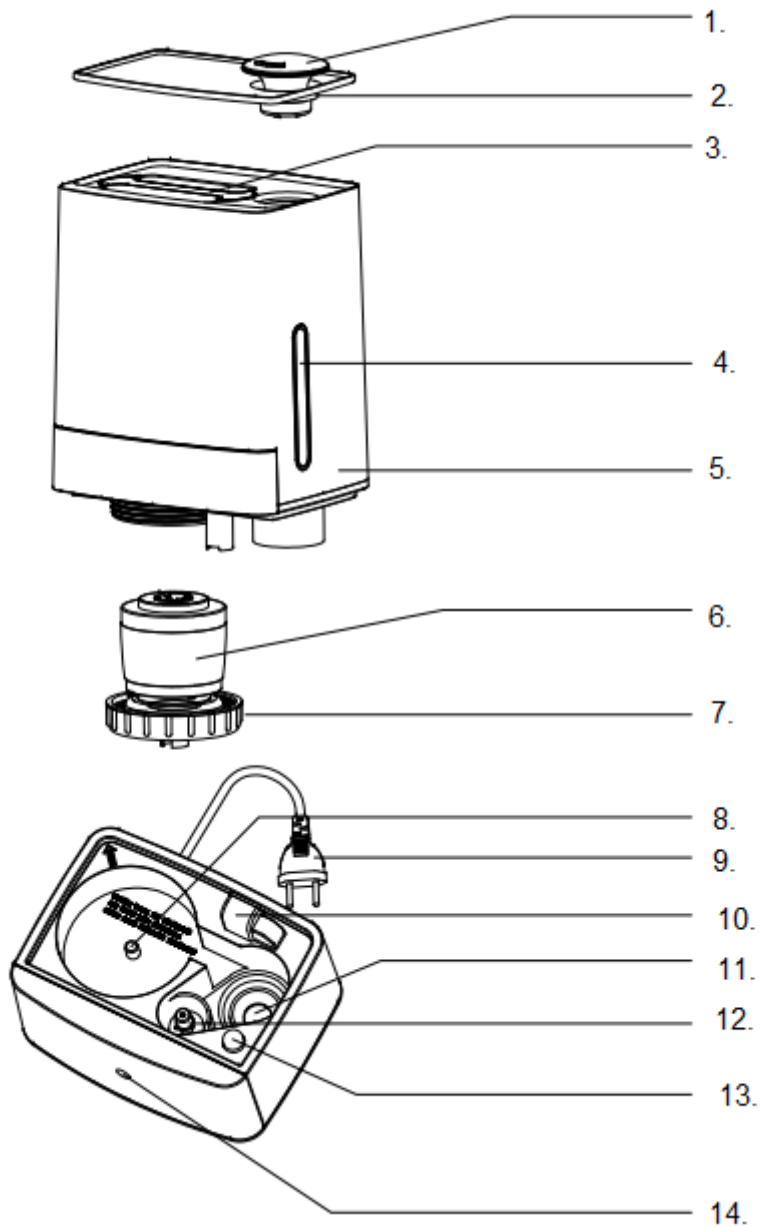
- Kontrollera att apparatens bruksspänning som är angiven på apparatens typsskylt är samma som nätspänningen.
- Placera inga föremål på utblåsningsöppningen då apparaten är i gång.
- Placera luftfuktaren på en jämn yta på cirka 60 cm avstånd från golvet och 10 cm avstånd från väggen. Vi rekommenderar att luftfuktaren inte placeras på värdefulla möbler.
- Låt apparaten stå i rumstemperatur en halv timme före första användning.

FYLLNING AV VATTENBEHÅLLAREN

Lösgör vattenbehållaren genom att lyfta den från handtaget rakt uppåt (3). Kontrollera att vattenbehållaren är ren. Lösgör korken som finns i behållarens botten genom att vrida den motsols och fyll vattenbehållaren med svalt, friskt vatten.

Tillslut korken ordentligt när behållaren har fyllts genom att vrida den medsols och sätt vattenbehållaren tillbaka i bottendelen på apparaten. Behållaren börjar omedelbart tömmas in i bottendelen.

APPARATENS DELAR



1. Utblåsningsöppning för den fuktiga luften
2. Luftfuktarens lock
3. Behållarens handtag
4. Indikator för vattenmängden
5. Vattenbehållare
6. Filter
7. Vattenbehållarens lock
8. Vattnets matningsområde
9. Elledning
10. Ventilationsöppning
11. Omvandlare
12. Säkerhetsbrytare
13. Indikatorljus
14. Strömbrytare

BRUKSANVISNING

Den rekommenderade brukstemperaturen för apparaten är 5-40 °C och den relativa fuktigheten under 80 % RH. Koppla inte på apparaten om det inte finns vatten i vattenbehållaren. Indikatorljuset tänds och apparaten börjar fungera. På ena sidan i botten på apparaten finns plats för aromolja, i den kan du, om du så önskar, hålla aromolja.

ON/OFF-strömbrytare:

Du kan koppla på och stänga av apparaten genom att trycka på strömbrytaren.

När du trycker en gång kopplas apparaten på med minsta effekt. När du trycker en andra gång kopplas medeffekten på och en tredje gång högsta effekten. När du trycker en fjärde gång stängs apparaten av.

När det finns för lite vatten i vattenbehållaren ger apparaten en 3 sekunder lång signal och slocknar. Vattenbehållarens bakgrundsbelysning blir röd.

ANVISNINGAR FÖR RENGÖRING OCH UNDERHÅLL

OBS! Stäng av apparaten och ta ut stickkontakten ur eluttaget före rengöring.

För att du ska dra den största nyttan av luftfuktaren och för att undvika att apparaten skadas bör skötselråden noga följas. Om de rekommenderade råden för skötsel och underhåll inte följs kan mikroorganismer börja föröka sig i vattnet som finns inne i luftfuktaren

DAGLIGT UNDERHÅLL

- Koppla strömmen från apparaten (OFF) och ta ut stickkontakten ur vägguttaget före rengöring.
- Lyft av luftfuktarens behållare från stommen.
- För luftfuktaren till ett tvättställ och töm och skölj behållaren noggrant så att alla eventuella fällningar och smuts avlägsnas. Torka behållarens yta med en ren mjuk duk eller pappersduk.
- Fyll behållaren med svalt kranvatten enligt anvisningarna för fyllning av behållaren.

VECKOUNDERHÅLL

- Koppla från apparaten (OFF) och ta ut stickkontakten ur vägguttaget före rengöring.
- För luftfuktaren till ett tvättställ och töm och skölj behållaren noggrant så att alla eventuell fällningar och smuts avlägsnas.
- Häll ca 3 dl ättika (utspädd) i vattenbehållaren, placera behållaren tillbaka på plats och låt ättikan verka ungefär 15 minuter.
- Lyft av luftfuktarens vattenbehållare och borsta bort speciellt alla kalkavlagringar från omvandlaren med en mjuk borste.
- Skaka om vattenbehållaren som innehåller ättika (utspädd).
- Häll ättikan ur vattenbehållaren och skölj den noggrant. Häll ut ättikan som finns i omvandlaren, torka med en mjuk duk.
- Fyll behållaren med svalt kranvatten enligt anvisningarna för fyllning av behållaren.

ÅTGÄRDER I SAMBAND MED UNDERHÅLLET

- Sänk aldrig ner apparatens bottendel i vatten.
- Använd inte lösningsmedel eller starka rengöringsmedel för rengöring av luftfuktaren.
- Rengör de yttre delarna med en mjuk duk eller en mjuk borste.
- Rengör omvandlaren minst en gång i veckan.
- Byt ut vattnet i behållaren minst en gång i veckan om vattnet blir stående över en vecka.
- Efter att vattenbehållaren har lösgjorts blir det kvar vatten i bottendelen. Se till att du är vid ett tvättställ.

RENGÖRING AV FILTRET

Metod A:

1. Rengör och aktivera de keramiska bollarna alltid efter det att ca 1 000 liter vatten har använts i apparaten.
2. Lösgör filtret från vattenbehållarens fyllningslock
3. Sänk ner filtret i en ättikslösning i ca 10 minuter.
4. Ta upp filtret ur ättikslösningen, skaka bort överflödigt vätska och skölj med rent vatten.
5. Låt filtret torka. Tillslut filtret i en tät påse. Förvaras svalt, skyddat för ljus.

Metod B:

1. Rengör och aktivera de keramiska bollarna alltid efter det att ca 1 000 liter vatten har använts i apparaten.
2. Lösgör filtret från vattenbehållarens fyllningslock
3. Ta ut behållaren med keramiska bollar ur fyllningslocket genom att vrida motsols och tvätta behållaren med rent vatten.
4. Låt behållaren ligga i direkt solljus under flera timmar.
5. Placera behållaren för de keramiska bollarna tillbaka i vattenbehållarens fyllningslock genom att vrida det medsols.
6. Tillslut filtret i en tät påse. Förvaras svalt, skyddat för ljus.

RENGÖRING AV OMVANDLAREN

1. Droppa 5–10 droppar ättika på omvandlarens yta och låt verka i 2–5 minuter.
2. Borsta bort smuts som anhopats på ytan.
3. Skölj omvandlaren med rent vatten.

RENGÖRING AV APPARATENS BOTTENDEL

1. Rengör vattenbassängen i bottendelen med en mjuk duk och ättika, om det har fastnat smuts där.
2. Droppa ett par droppar ättika på säkerhetsbrytaren om smuts har fastnat på den och borsta den sedan ren.
3. Skölj vattenbassängen i bottendelen med rent vatten.

FÖRVARING AV LUFTFUKTAREN

- Rengör luftfuktaren enligt anvisningarna ovan och torka den noggrant.
- Luftfuktaren bör helst förvaras i den ursprungliga förpackningen.
- Undvik höga förvaringstemperaturer.

UTREDNING AV FEL

Om luftfuktaren inte fungerar på rätt sätt ska följande punkter kontrolleras:

PROBLEM	EVENTUELL ORSAK	LÖSNING
Indikatorljuset brinner inte och apparaten fungerar inte.	Apparaten är inte ansluten till elnätet	Anslut stickkontakten till ett eluttag koppla på apparaten.
Indikatorljuset brinner, men det kommer inte dimma och fläkten blåser inte.	Det finns inte vatten i behållaren.	Fyll vattenbehållaren.
	Säkerhetsbrytaren rör sig inte med vattenytan.	Ta bort hindret från säkerhetsbrytaren.
Dimman har en ovanlig lukt.	Apparaten är ny.	Lösgör vattenbehållaren, öppna locket och låt behållaren vädras i ett svalt utrymme i 12 timmar.
	Vattnet är smutsigt eller har stått länge i behållaren.	Rengör vattenbehållaren och fyll den på nytt med rent vatten.
Indikatorljuset brinner men apparaten fungerar inte.	Det finns för mycket vatten i vattenbehållaren.	Häll ut det överflödiga vattnet ur behållaren och tillslut locket tätt.
Det kommer för lite dimma.	Det har samlats smuts i vattenbehållaren.	Rengör omvandlaren.
	Vattnet är smutsigt eller har stått för länge i behållaren.	Rengör vattenbehållaren och fyll den på nytt med rent vatten.
Ett ovanligt ljud hörs från apparaten.	Vattenbehållaren avger resonansljud om det finns för lite vatten.	Fyll vattenbehållaren.
	Apparaten står på ett ojämnt underlag.	Flytta apparaten på ett jämnt och stadigt underlag.
Det kommer ut dimma runt munstycket.	Det finns en springa mellan vattenbehållaren och munstycket.	Lösgör spetsen, doppa den i vatten och fäst den sedan tillbaka på vattenbehållaren.
Behållarens kork är väldigt hårt fastsatt.	Korken har spänts för hårt fast.	Sätt lite flytande tvål på korkens packning, vilket gör det lättare att öppna korken.

TEKNISKA DATA

Produktens namn	SPS – 908A
Funktion	Luftfuktare
Driftspänning	220 - 240 V~, 50/60 Hz,
Nominell effekt	30 W
Vattenbehållarens volym	4,5 l
Fuktighetskapacitet	300 ml/h
Skyddsklass	II

KASSERING AV PRODUKTEN



Denna märkning betyder att apparaten inte får slängas med annat hushållsavfall. Bestämmelsen gäller i hela EU-området. För att undvika miljö- och hälsovådliga effekter som orsakas av felaktig förstörelse av avfall ska apparaten återvinnas på lämpligt sätt för att råmaterialen ska kunna återanvändas. Returnera ur bruk tagen apparat till återvinningscentralen för elektriskt och elektroniskt skrot. På detta sätt återvinns apparaten på ett för miljön säkert sätt.

KASUTUSJUHE
ÕHUNIISUTI SPS-908A
220–240 V ~, 50/60 Hz, 30 W



OLULINE TEAVE

Elektriseadmeid kasutades järgige alati üldisi ohutusnõudeid ning järgmisi juhiseid.

1. Enne õhuniisuti kasutuselevõttu lugege kasutusjuhend hoolikalt läbi ning hoidke see edaspidiseks kasutuseks alles.
2. Seade on mõeldud ainult kodumajapidamises kasutamiseks.
3. Seade on mõeldud ainult sisekasutuseks, ärge kasutage seda välistingimustes.
4. Enne seadme kasutuselevõttu kontrollige, et pistikupesa pingele vastab seadme põhjal olevale andmesildile märgitud pingele.
5. Seadme tohib ühendada ainult vahelduvvooluvõrgu maandatud pistikupesasse. Ärge laske toitejuhtmel rippuda üle teravate servade.
6. Ühendage seade rikkevoolukaitselülitiga (30 mA) pistikupesasse.
7. Kasutage ainult seadme originaaltarvikuid.
8. Enne seadme kokkupanekut, lahtivõtmist, veepaagi eemaldamist või seadme teisaldamist lülitage seade välja ja eemaldage toitejuhtme pistik pistikupesast.
9. Kui sulavkaitse või rikkevoolukaitse rakendub, siis ärge käivitage seadet uuesti.
10. Ärge kunagi püüdke seadme komponente asendada või ise seadet parandada.
11. Ärge kastke toitejuhet või seadet vette – see võib põhjustada elektrilöögi.
12. Kui läheduses on lapsi, peavad täiskasvanud seadme kasutust hoolikalt jälgima.
13. Jälgige, et lapsed ei mängiks seadmega.
14. Vähemalt 8-aastased lapsed ja sellised nõrgemate füüsiliste, sensoorsete või vaimsete isikuomadustega isikud või isikud, kellel puudub vastav kogemus või teave, võivad seadet kasutada järelevalve all või kui neid on juhendatud, kuidas seadet ohutult kasutada ja kui nad mõistavad seadme kasutamisega seonduvaid ohte. Lapsed ei tohi seadmega mängida. Lapsed ei tohi seadet ilma järelevalveta puhastada ega hooldada.
15. Hoidke seade ja selle toitejuhe väljaspool alla 8-aastaste laste käeulatus.

16. HOIATUS: temperatuuripiiriku juhuslikust lähtestamisest tuleneva ohu vältimiseks ei tohi seade toidet saada läbi välise lülitusseadme, näiteks taimer, ning seda ei tohi ühendada vooluahelasse, mida kasutaja regulaarselt sisse ja välja lülitab.
17. Seade on mõeldud kasutamiseks kodumajapidamises ja muudes sarnastes kohtades, nt:
 - kaupluste, kontorite ja muude töökeskkondade personali puhkeruumides
 - turismitaludes
 - hotellides, motellides ja muudes majutusasutustes klientide poolt
 - võõrastemajades.
18. Kontrollige regulaarselt toitejuhtme ja seadme korrasolekut. Ärge kasutage seadet, kui märkate, et see on viga saanud. Kui toitejuhe on viga saanud, kaasneb seadme kasutusega elektrilöögioht. Seade tuleb toitejuhtme vahetuseks viia volitatud hooldustöökotta. Ärge parandage seadet ise.
19. Ärge kasutage õhuniisuti osade puhastamiseks tugevatoimelisi puhastusaineid või kemikaale, nt bensiini, klaasipuhastusainet, mööblipoleerimisainet, vedeldit või muid majapidamislahusteid.
20. Ärge valage vett mujale kui veepaagi täiteavasse.
21. **PANGE TÄHELE:** *kui toa seintele või akendele kondenseerub vesi, lülitage õhuniisuti välja (ON/OFF). Toa õhuniiskus on juba väga suur ja lisaniiskus võib tekitada kahjustusi. Ärge katke toa ventilatsiooniavasid kinni.*
22. ÄRGE asetage seadet nii, et niiske õhu väljavooluava on suunatud otse seina poole.
23. ÄRGE kallutage, teisaldage ega tühjendage seadet, kui see on sisse lülitatud.
24. Seadme toitejuhe on lühike, et vältida pikale juhtmele komistamise või sellesse takerdumise ohtu. Kui soovite kasutada pikemat juhet, võite kasutada nõuetele vastavat pikendusjuhet. Pikendusjuhtmel toodud elektriliste omaduste väärtused peavad olema vähemalt võrdsed õhuniisutil toodud väärtustega. Pikendusjuhe peab olema paigutatud nii, et see ei ripuks nt lauaservalt alla. Vastasel juhul võivad lapsed selle alla tõmmata või sellele võib komistada.
25. Sisseehitatud turvalüliti lülitab seadme automaatselt välja, kui veemahuti on tühjaks saanud.

TÖÖPÕHIMÕTE

Ultraheli-õhuniisuti ultrahelisagedusel töötav võnkur muudab vee väikesteks piiskadeks, mille läbimõõt on 1–5 µm. Ventilator puhub veepiisad kuiva õhku, kus need õhku niisutavad. Seadmest väljub niiskus õrna ja ühtlase uduna.

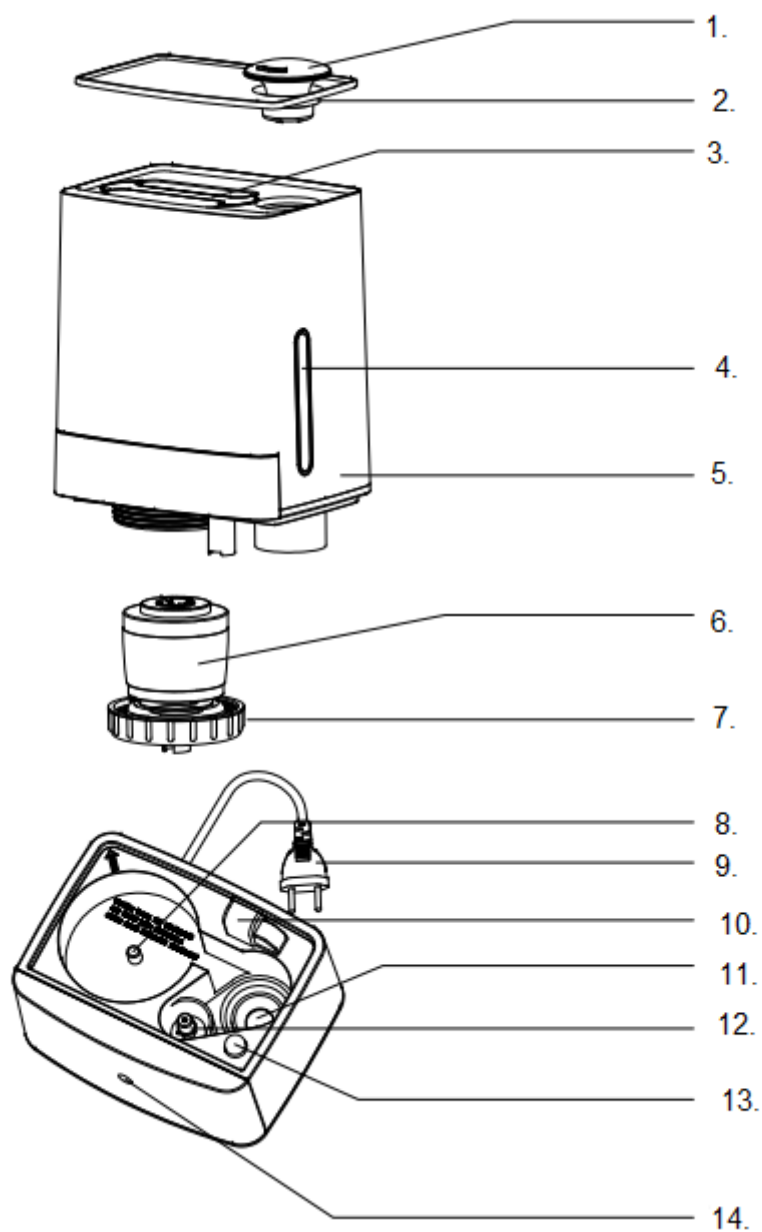
ENNE KASUTAMIST

- Kontrolli, et seadme tüübisildile märgitud tööpinge on sama kui võrguvoolu pinge.
- Ära aeta midagi väljutusava peale, kui seade töötab.
- Paiguta õhuniisuti ühtlasele pinnale umbes 60 cm kaugusele põrandast ja 10 cm kaugusele seinast. Õhuniisuti paigutamine hinnaliste mööbliesemete peale ei ole soovitatav.
- Lase seadmehel seista toatemperatuuril pool tundi enne esimest kasutuskorda.

VEEPAAGI TÄITMINE

Eemalda veepaak, selleks tõsta see otse üles käepidemest (3). Kontrolli, et veepaak on puhas. Eemalda paagi põhjas olev kork, pöörates seda vastupäeva, ja täida veepaak jaheda värske veega. Pärast paagi täitmist kinnita kork tihedalt, pöörates seda päripäeva, ja aeta veepaak tagasi seadme põhjale. Paak hakkab kohe tühjenema põhjaossa.

SEADME OSAD



1. Niiske õhu väljutusava
2. Õhuniisuti kaas
3. Paagi tõstekäepide
4. Veehulga näitaja
5. Veepaak
6. Filter
7. Veepaagi kaas
8. Vee toiteala
9. Voolujuhe
10. Õhuväljutusava
11. Muundur
12. Turvalüliti
13. Signaallamp
14. Voolulüliti

KASUTAMISJUHIS

Seadme soovituslik töötemperatuur on 5–40 °C ja õhu suhteline niiskus alla 80% RH. Ära käivita seadet, kui veepaagis ei ole vett. Seadme voolulamp süttib, seade hakkab töötama. Seadme põhjas ühel küljel on koht aroomõli jaoks, võid soovi korral panna sellesse aroomõli.

ON/OFF klahv:

Võid lülitada seadme sisse ja välja, vajutades voolulülitit.

Esimene vajutus lülitab seadme sisse kõige väiksemale võimsusele. Teine vajutus lülitab seadme keskmisele võimsusele ja kolmas vajutus kõige suuremale võimsusele. Neljas vajutus lülitab seadme välja.

Kui veepaagis on liiga vähe vett, annab seade 3 sekundi pikkuse helisignaali ja lülitub välja.

Veepaagi taustalamp muutub punaseks.

PUHASTUS- JA HOOLDUSJUHIS

TÄHELEPANU! Enne puhastamist lülita seade välja ja eemalda pistik pistikupesast.

Järgige hoolikalt kõiki hooldusjuhiseid, et saavutada õhuniisuti kasutamisel parimaid tulemusi ja hoida ära seadme rikkeid. Kui soovituslikke hooldusjuhiseid ei järgita, võivad õhuniisuti veepaagis hakata kasvama mikroorganismid.

IGAPÄEVANE HOOLDUS

- Enne puhastamist lülitage seade välja (OFF) ja eemaldage toitejuhtme pistik pistikupesast.
- Tõstke veepaak õhuniisuti aluselt üles.
- Viige veepaak kraanikausi juurde, valage tühjaks ning võimaliku sette ja mustuse eemaldamiseks loputage seda põhjalikult. Pühkige paak puhtaks ja kuivatage puhta pehme lapi või majapidamispaberiga.
- Täitke veepaak jaheda kraaniveega, nagu on kirjeldatud veepaagi täitmise juhendis.

IGANÄDALANE HOOLDUS

- Enne puhastamist lülitage seade välja (OFF) ja eemaldage toitejuhtme pistik pistikupesast.
- Viige veepaak kraanikausi juurde, valage tühjaks ning võimaliku sette ja mustuse eemaldamiseks loputage seda põhjalikult.
- Valage veepaaki umbes 3 dl lahjendamata äädikat, asetage paak tagasi alusele ja laske äädikal umbes 15 minutit mõjuda.
- Tõstke õhuniisuti veepaak aluselt üles. Seejärel pühkige muunduris olev katlakivi pehme harjaga ära.
- Loksutage lahjendamata äädikat sisaldavat veepaaki.
- Valage äädikas veepaagist välja ja loputage hoolikalt. Valage äädikas muundurist välja, pühkige ja kuivatage pehme lapiga.
- Täitke veepaak jaheda kraaniveega, nagu on kirjeldatud veepaagi täitmise juhendis.

MÄRKUSED HOOLDUSE KOHTA

- Ärge kunagi kastke õhuniisuti alust vette.
- Ärge kasutage seadme puhastamiseks lahusteid ega tugevatoimelisi puhastusaineid.
- Puhastage seadme välisosad pehme harja või lapiga.
- Muundurit peab kord nädalas puhastama.
- Vahetage veepaagis vett vähemalt kord nädalas, kui veepaak jääb täidetuks kauemaks kui nädalaks.
- Pärast veepaagi eemaldamist jääb alusesse vett. Seega jälgige, et olete kraanikausi juures.

FILTRI PUHASTAMINE

Meetod A

1. Puhastage ja aktiveerige keraamilised kuulid alati pärast seda, kui seadmes on ära kasutatud umbes 1000 liitrit vett.
2. Eemaldage filter veepaagi kaane küljest.
3. Hoidke filtrit umbes kümme minutit äädikalahuses.
4. Võtke filter äädikalahusest välja, raputage üleliigne vedelik ära ja loputage puhta veega.
5. Laske filtril kuivada. Sulgege filter õhukindlasse kotti. Hoidke jahedas ja valguse eest kaitstuna.

Meetod B

1. Puhastage ja aktiveerige keraamilised kuulid alati pärast seda, kui seadmes on ära kasutatud umbes 1000 liitrit vett.
2. Eemaldage filter veepaagi kaane küljest.
3. Eemaldage keraamiliste kuulide hoidik veepaagi kaane küljest, keerates seda vastupäeva, ja peske hoidik puhta veega.
4. Jätke hoidik mitmeks tunniks päikesevalguse kätte.
5. Asetage keraamiliste kuulide hoidik tagasi veepaagi kaane külge, keerates seda päripäeva.
6. Sulgege filter õhukindlasse kotti. Hoidke jahedas ja valguse eest kaitstuna.

MUUNDURI PUHASTAMINE

1. Tilgutage muunduri pinnale 5–10 tilka äädikat ja laske sel 2–5 minutit mõjuda.
2. Harjake pinnale kogunenud mustus ära.
3. Loputage muundurit puhta veega.

SEADME ALUSE PUHASTAMINE

1. Puhastage aluses olev veevann pehme lapi ja äädikaga, kui selle pinnale on kogunenud mustust.
2. Kui turvalülitle on kogunenud mustust, siis tilgutage sellele mõni tilk äädikat ja harjake see puhtaks.
3. Loputage aluses olevat veevanni puhta veega.

ÕHUNIISUTI HOIDMINE

- Puhastage õhuniisutit ülalkirjeldatud viisil ja kuivatage hoolikalt.
- Õhuniisutit on soovitatav hoida originaalpakendis.
- Vältige kõrget hoiutemperatuuri.

VEAOTSING

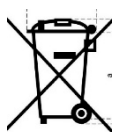
Kui õhuniisuti ei tööta korralikult, kontrollige järgmist.

PROBLEEM	VÕIMALIK PÕHJUS	LAHENDUS
Toite märgutuli ei põle ja seade ei tööta.	Seade ei ole vooluvõrku ühendatud.	Ühendage toitejuhtme pistik pistikupessa ja lülitage seade sisse.
Toite märgutuli põleb, aga auru ei tule ning ventilaator ei tööta.	Veepaagis ei ole vett.	Täitke veepaak veega.
	Turvalüliti ei liigu vastavalt veetasemele.	Eemaldage takistus turvalülitilt.
Aur on ebahariliku lõhnaga.	Seade on uus.	Eemaldage veepaak, avage kaas ja laske veepaagil jahedas kohas 12 tundi tuulduda.
	Vesi on must või liiga kauaks paaki jäetud.	Puhastage veepaak ja täitke see uuesti puhta veega.
Toite märgutuli põleb, aga seade ei tööta.	Veepaagis on liiga palju vett.	Valage liigne vesi paagist välja ja sulgege kaas tihedalt.
Seadmest tuleb liiga vähe auru.	Veepaaki on kogunenud mustust.	Puhastage muundur.
	Vesi on must või liiga kauaks paaki jäetud.	Puhastage veepaak ja täitke see uuesti puhta veega.
Seade teeb ebaharilikku häält.	Kui veepaagis on liiga vähe vett, tekitab see resonantsi.	Täitke veepaak veega.
	Seade on ebatasasel pinnal.	Asetage seade tugevale tasapinnale.
Düüsi ümbrusest tuleb auru.	Düüsi ja veepaagi vahel on pragu.	Eemaldage düüs, kastke see vette ja kinnitage seejärel uuesti veepaagi külge.
Veepaagi kork ei tule lahti.	Kork on liiga kõvasti kinni keeratud.	Pange tihendile vedelseepi, et korki avamist lihtsustada.

TEHNILISED ANDMED

Toote nimetus	SPS-908A
Funktsioon	Õhuniisuti
Toitepinge	220–240 V ~, 50/60 Hz
Nimivõimsus	30 W
Veepaagi maht	4,5 l
Niisutusvõimsus	300 ml/h
Kaitseklass	II

TOOTE KASUTUSEST KÕRVALDAMINE



See märgis tähendab, et seadet ei tohi kasutusest kõrvaldada koos muude olmejäätmetega. Määrus puudutab kogu ELi ala. Valest jäätmete hävitamisest tulenevate keskkonna- ja tervisekahjude vältimiseks peab seadme vastutustundlikult ringlusse võtma, et tooraineid saaks korduskasutada. Viige kasutusest kõrvaldatud seade elektroonikaromude kogumispunkti. Sel viisil võetakse seade keskkonna seisukohalt ohutult ringlusse.

LIETOŠANAS INSTRUKCIJA
GAISA MITRINĀTĀJS SPS-908A
220–240 V ~, 50/60 Hz, 30 W



SVARĪGI NORĀDĪJUMI

Lietojot elektrisko ierīci, vienmēr ievērojiet vispārējos drošības norādījumus un šādas instrukcijas.

1. Pirms gaisa mitrinātāja lietošanas rūpīgi izlasiet lietošanas instrukciju un saglabāiet to uzziņai turpmākai lietošanai.
2. Ierīce ir paredzēta tikai lietošanai mājāsaimniecībā.
3. Ierīce ir paredzēta tikai lietošanai telpās, nelietojiet to ārpus telpām.
4. Pirms ierīces lietošanas pārlicinieties, ka elektrotīkla kontaktligzdas spriegums atbilst datu plāksnītē norādītajam spriegumam (sk. ierīces apakšā).
5. Ierīci drīkst pievienot tikai maiņstrāvas elektrotīkla sazemētai kontaktligzdai. Neļaujiet barošanas vadam nokarāties pāri asām šķautnēm.
6. Pievienojiet ierīci kontaktligzdai, aprīkotai ar noplūdes strāvas drošinātāja (30 mA) slēdzi.
7. Lietojiet tikai ierīces oriģinālos piederumus.
8. Pirms ierīces salikšanas, izjaukšanas, ūdens tvertnes noņemšanas vai ierīces pārvietošanas izslēdziet un atvienojiet barošanas vada kontaktdakšu no elektrības ligzdas.
9. Ja iedarbojas kūstošais drošinātājs vai strāvas noplūdes drošinātājs, neiedarbiniet ierīci no jauna.
10. Nekad nemēģiniet nomainīt ierīces detaļas vai paši labot ierīci.
11. Nemērciet barošanas vadu vai ierīci ūdenī – tas var radīt elektriskā trieciena draudus.
12. Ja tuvumā ir bērni, pieaugušajiem ir rūpīgi jāseko ierīces lietošanai.
13. Sekojiet, lai bērni nerotaļātos ar ierīci.
14. Šo ierīci var izmantot bērni, kas sasnieguši vismaz 8 gadu vecumu, un tādas personas, kuru fiziskās iemaņas un mentālās īpatnības ir pavājinātas, vai kuriem nav pieredzes un zināšanu, ja vien tie tiek uzraudzīti, vai tie ir apmācīti izmantot ierīci droši, kā arī, ja viņi saprot ar ierīces izmantošanu saistītos riskus. Bērni nedrīkst spēlēties ar ierīci. Bērni

- nedrīkst tīrīt ierīci un bez uzraudzības veikt ierīces apkopes pasākumus.
15. Glabājiet ierīci un tās barošanas vadu bērniem, jaunākiem par 8 gadiem, nepieejamā vietā.
 16. BRĪDINĀJUMS: lai novērstu temperatūras ierobežotāja atiestatīšanas radītu bīstamu situāciju, ierīces barošanu nedrīkst pieslēgt caur ārēju ieslēgšanas ierīci, piemēram, taimeru vai pieslēgt ierīci elektriskajai ķēdei, kuru lietotājs regulāri ieslēdz un izslēdz.
 17. Ierīce ir paredzēta lietošanai mājāsaimniecībā un citās līdzīgās vietās, piem.,
 - veikalu, iestāžu u.c. darba vides personāla atpūtas telpās
 - tūristu mājās
 - viesi viesnīcās, moteļos un citās izvietojuma vietās
 - viesu namos.
 18. Regulāri pārbaudiet, vai ierīce un tās barošanas vads ir kārtībā. Nelietojiet ierīci, ja ievērosiet, ka tā ir guvusi bojājumus. Ja ir bojāts barošanas vads, ierīces lietošanu var apdraudēt elektriskā trieciena varbūtība. Barošanas vada maiņai ierīci jānogādā pilnvarotā apkopes darbnīcā. Nelabojiet ierīci patstāvīgi.
 19. Gaisa mitrinātāja detaļu tīrīšanai neizmantojiet stipras iedarbības tīrīšanas līdzekļus vai ķīmikālijas, piemēram, benzīnu, stikla tīrīšanas līdzekļus, mēbeļu pulēšanas līdzekļus, šķīdinātājus vai citus saimniecības šķīdumus.
 20. Uzpildiet ūdeni tikai un vienīgi izmantojot ūdens tvertnes uzpildes atveri.
 21. **IEVĒROJIET:** *ja uz telpas sienām vai logiem kondensējas ūdens, izslēdziet gaisa mitrinātāju (ON/OFF). Telpas gaisa mitruma līmenis jau ir ļoti augsts un papildu mitrums var izraisīt bojājumus. Nenosedziet telpas ventilācijas atveres.*
 22. **NENOVĪETOJIET** ierīci tā, ka mitrā gaisa izejas atvere atrodas tieši pret sienu.
 23. **NEGĀZIET** uz sāniem, nepārvietojiet un neiztukšojiet ierīci, ja tā ir ieslēgta.
 24. Ierīces barošanas vads ir īss, lai samazinātu pakļūšanas un aizķeršanās risku. Ja vēlaties izmantot garāku vadu, varat lietot prasībām atbilstošu pagarinātāju. Uz pagarinātāja redzamajām elektrības vērtībām jābūt vismaz līdzvērtīgām vērtībām, norādītām uz gaisa mitrinātāja. Pagarinātāju ir jānovieto tā, lai tas nekarātos pāri galda malai. Citādi bērni to var noraut vai aizķerties aiz tā un pakļūpt.
 25. Iebūvēts drošības slēdzis automātiski izslēgs ierīci, kad ūdens tvertne kļūs tukša.

DARBĪBAS PRINCIPS

Ultraskaņas gaisa mitrinātāja svārstis (darbojas ar ultraskaņas frekvenci) pārvērš ūdeni mazās pilītēs ar diametru 1–5 μm. Ventilators pūš ūdens piliņas sausā gaisā, kur tās mitrina gaisu. No ierīces izdalās mitrums smalkas un vienveidīgas migliņas veidā.

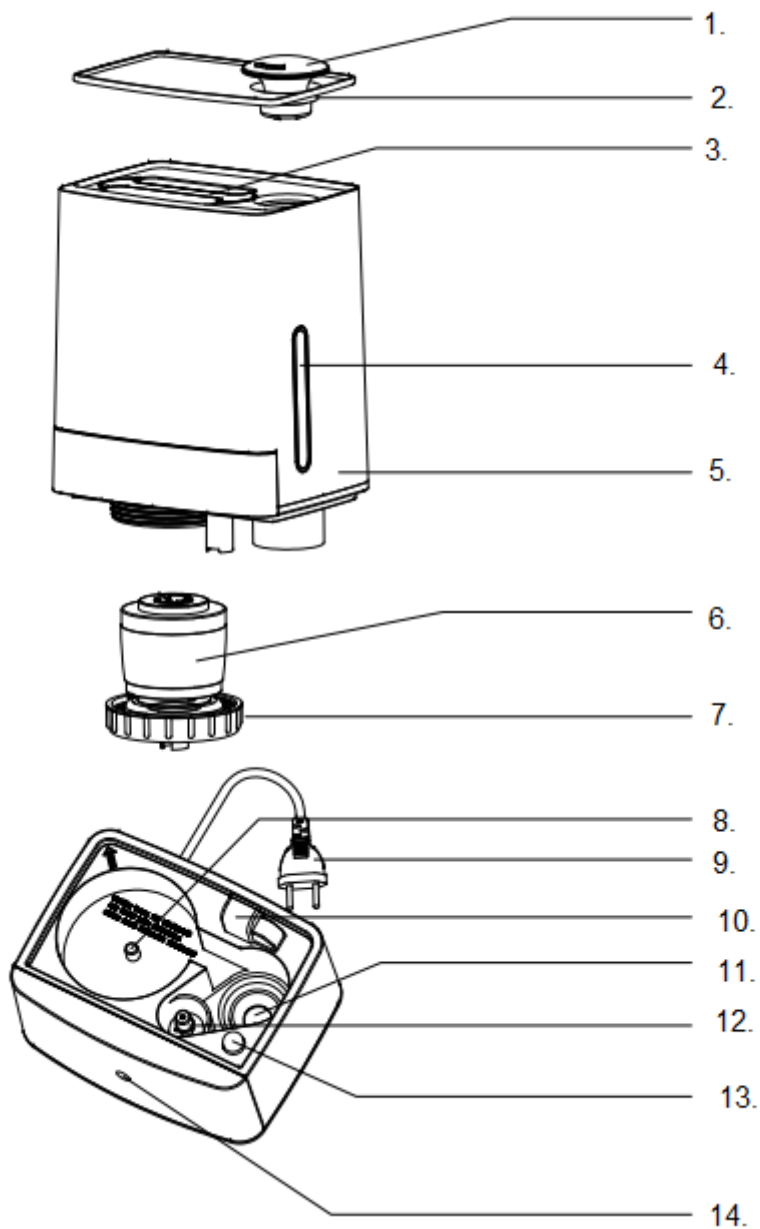
PIRMS LIETOŠANAS

- Pārliedcinieties, ka uz ierīces specifikāciju plāksnītes norādītais lietojuma spriegums atbilst strāvas tīkla spriegumam.
- Ierīcei darbojoties, nenovietojiet neko uz izplūdes atveres.
- Novietojiet gaisa mitrinātāju uz līdzenas virsmas aptuveni 60 cm attālumā no grīdas un 10 cm attālumā no sienas. Ieteicams gaisa mitrinātāju novietot uz vērtīgām mēbelēm.
- Paturiet ierīci istabas temperatūrā pusstundu pirms pirmās lietošanas reizes.

ŪDENS TVERTNES UZPILDĪŠANA

Noņemiet ūdens tvertni, paceļot to uz augšu aiz roktura (3). Pārbaudiet, vai ūdens tvertne ir tīra. Noņemiet tvertnes pamatnē esošo korķi, griežot to pretēji pulksteņa rādītāju kustības virzienam, un uzpildiet ūdens tvertni ar vēsu, svaigu ūdeni. Pēc tvertnes uzpildīšanas stingri piestipriniet korķi, griežot to pulksteņa rādītāju kustības virzienā, un novietojiet ūdens tvertni atpakaļ uz ierīces pamatnes. Tvertne sāks nekavējoties iztukšoties apakšējā daļā.

IERĪCES DETALĀS



1. Mitrā gaisa izplūdes atvere
2. Gaisa mitrinātāja vāks
3. Tvertnes pacelšanas rokturis
4. Ūdens daudzuma rādītājs
5. Ūdens tvertne
6. Filtrs
7. Ūdens tvertnes vāks
8. Ūdens padeves zona
9. Strāvas vads
10. Gaisa izvades atvere
11. Pārveidotājs
12. Drošības slēdzis
13. Indikatora lampiņa
14. Strāvas slēdzis

LIETOŠANAS NORĀDĪJUMI

Ieteicamā ierīces lietošanas temperatūra ir 5–40 °C, un gaisa relatīvais mitrums – mazāks par 80 % RH. Neslēdziet ierīci, ja ūdens tvertnē nav ūdens. Ierīces strāvas padeves lampiņa ieslēdzas, un ierīce sāk darboties. Ierīces pamatnes sānos ir vieta aromatizētai eļļai, kuru pēc vēlēšanas var tur ievietot. (On the side it have a aroma box, it can be put aroma oil on the aroma box)

Slēdzis „ON/OFF”

Ierīci var ieslēgt un izslēgt, nospiežot strāvas slēdzi.

Ja to nospiež pirmo reizi, ierīce ieslēdzas un darbojas ar vismazāko jaudu. Ja to nospiež otru reizi, ierīce ieslēdzas un darbojas ar vidēji lielu jaudu; ja to nospiež trešo reizi, ierīce darbojas ar vislielāko jaudu. Ja to nospiež ceturto reizi, ierīce izslēdzas.

Kad ūdens tvertnē ir pārāk maz ūdens, ierīce par to signalizē trīs sekundes un izslēdzas. Ūdens tvertnes fona apgaismojums kļūst sarkans.

TĪRĪŠANAS UN APKOPES INSTRUKCIJA

IEVĒRĪBAI! Pirms tīrīšanas izslēdziet ierīci un atvienojiet tai strāvas padevi.

Rūpīgi ievērojiet visas apkopes instrukcijas, lai sasniegtu labāko rezultātu un novērstu ierīces bojājumus. Ja netiek ievērotas apkopes instrukcijas, gaisa mitrinātāja ūdens tvertnē var sākt veidoties mikroorganismi.

IKDIENAS APKOPE

- Pirms tīrīšanas vienmēr izslēdziet (OFF) ierīci un izņemiet barošanas vada kontaktdakšu no kontaktligzdas.
- Noceliet ūdens tvertni no gaisa mitrinātāja pamatnes uz augšu.
- Novietojiet ūdens tvertni pie izlietnes, izlejiet tajā esošo ūdeni, izskalojiet to kārtīgi, lai iztīrītu no iespējamajām nogulsnēm un netīrumiem. Iztīriet ūdens tvertni tīru un nosusiniet ar tīru mīkstu drānu vai saimniecības papīru.
- Uzpildiet ūdens tvertni ar vēsu krāna ūdeni tā, kā aprakstīts ūdens tvertnes uzpildes instrukcijā.

IKNEDĒĻAS APKOPE

- Pirms tīrīšanas vienmēr izslēdziet (OFF) ierīci un izņemiet barošanas vada kontaktdakšu no kontaktligzdas.
- Novietojiet ūdens tvertni pie izlietnes, izlejiet tajā esošo ūdeni, izskalojiet to kārtīgi, lai iztīrītu no iespējamajām nogulsnēm un netīrumiem.
- Ielejiet ūdens tvertnē apmēram 3 dl etiķa (neatšķaidīta), novietojiet tvertni atpakaļ uz pamatnes un ļaujiet, lai etiķis iedarbojas apmēram 15 minūtes.
- Noceliet gaisa mitrinātāja ūdens tvertni no pamatnes. Pēc tam notīriet modifikatorā esošo katlakmeni ar mīkstu birstīti.
- Sakratiet ūdens tvertni, kurā atrodas neatšķaidītais etiķis.
- Izlejiet etiķi no ūdens tvertnes un rūpīgi izskalojiet to. Izlejiet etiķi no modifikatora, notīriet un noslaukiet ar mīkstu drānu.
- Uzpildiet ūdens tvertni ar vēsu krāna ūdeni tā, kā aprakstīts ūdens tvertnes uzpildes instrukcijā.

PIEZĪMES PAR APKOPI

- Nekad neiemērciet gaisa mitrinātāja pamatni ūdenī.
- Neizmantojiet ierīces tīrīšanai šķīdinātājus un stipras iedarbības tīrīšanas līdzekļus.
- Tīriet ierīces iekšējo un ārējo virsmu ar mīkstu birstīti vai drānu.
- Modifikators jātīra vienu reizi nedēļā.

- Ja ūdens tvertnē uzglabājas ilgāk par nedēļu, nomainiet ūdeni tvertnē vismaz reizi nedēļā.
- Pēc ūdens tvertnes noņemšanas pamatnē paliek ūdens. Tāpēc pārļiecinieties, ka atrodaties pie izlietnes.

FILTRA TĪRĪŠANA

A metode

1. Tīriet un aktivizējiet keramikas lodītes vienmēr pēc tam, kad ierīce ir pārstrādājusi aptuveni 1000 litrus ūdens.
2. Noņemiet filtru no ūdens tvertnes vāka.
3. Turiet filtru aptuveni desmit minūtes etiķa šķīdumā.
4. Izņemiet filtru no etiķa šķīduma, notrauciet lieko šķīdumu un izskalojiet ar tīru ūdeni.
5. Ļaujiet filtram nožūt. Noslēdziet filtru hermētiskā maisiņā. Uzglabājiet vēsā un pret gaismu aizsargātā vietā.

B metode

1. Tīriet un aktivizējiet keramikas lodītes vienmēr pēc tam, kad ierīce ir pārstrādājusi aptuveni 1000 litrus ūdens.
2. Noņemiet filtru no ūdens tvertnes vāka.
3. Noņemiet keramikas lodīšu turētāju no ūdens tvertnes vāka, pagriežot to pretēji pulksteņa rādītāju kustības virzienam un izmazgājiet turētāju ar tīru ūdeni.
4. Atstājiet turētāju uz vairākām stundām saules gaismā.
5. Novietojiet keramikas lodīšu turētāju atpakaļ uz ūdens tvertnes vāka, pagriežot to pulksteņa rādītāju kustības virzienā.
6. Noslēdziet filtru hermētiskā maisiņā. Uzglabājiet vēsā un pret gaismu aizsargātā vietā.

MODIFIKATORA TĪRĪŠANA

1. Uzpilniet uz modifikatora virsmas 5–10 pilienu etiķa un ļaujiet tam 2–5 minūtes iedarboties.
2. Ar suku notīriet uz virsmas sakrājušos netīrumus.
3. Izskalojiet modifikatoru ar tīru ūdeni.

IERĪCES PAMATNES TĪRĪŠANA

1. Iztīriet pamatnē esošu ūdens vannīgu ar mīkstu drānu un etiķi, ja uz virsmas ir sakrājušies netīrumi.
2. Ja netīrumi ir sakrājušies uz drošības slēdža, uzpildiet tam dažas pīles etiķa un ar suku notīriet to tīru.
3. Izskalojiet pamatnē esošo ūdens vannīgu ar tīru ūdeni.

GAISA MITRINĀTĀJA KOPŠANA

- Tīriet gaisa mitrinātāju augstāk aprakstītā veidā un kārtīgi nožāvējiet to.
- Gaisa mitrinātāju ir ieteicams uzglabāt tā oriģinālajā iepakojumā.
- Izvairoties no augstas temperatūras.

TRAUCĒJUMU NOVĒRŠANA

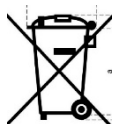
Ja gaisa mitrinātājs nedarbojas pareizi, pārbaudiet turpmāk minēto:

PROBLĒMA	IESPĒJAMĀIS CĒĻONIS	RISINĀJUMS
Barošanas indikatora lampiņa neizgaismojas un ierīce nedarbojas.	Ierīce nav pievienota strāvas tīklam.	Ievietojiet barošanas vada kontaktdakšu kontaktligzdā un ieslēdziet ierīci.
Barošanas indikatora lampiņa izgaismojas, taču tvaiks nenāk un ventilators nedarbojas.	Ūdens tvertnē nav ūdens.	Piepildiet ūdens tvertni ar ūdeni.
	Drošības slēdzis nekustas atbilstoši ūdens līmenim.	Noņemiet no drošības slēdža šķērsli.
Tvaikam ir neparasta smaka.	Ierīce ir jauna.	Noņemiet ūdens tvertni, atveriet vāku un ļaujiet ūdens tvertnei pavēdināties vēsā vietā 12 stundas.
	Ūdens ir netīrs vai pārāk ilgi nostāvējis tvertnē.	Iztīriet ūdens tvertni un uzpildiet to atkal ar tīru ūdeni.
Barošanas indikators izgaismojas, bet ierīce nedarbojas.	Ūdens tvertnē ir pārāk daudz ūdens.	Izlejiet lieko ūdeni no tvertnes un cieši aizveriet vāku.
No ierīces izdalās pārāk maz tvaika.	Ūdens tvertnē ir sakrājušies netīrumi.	Iztīriet modifikatoru.
	Ūdens ir netīrs vai pārāk ilgi nostāvējis rezervuārā.	Iztīriet ūdens tvertni un uzpildiet to atkal ar tīru ūdeni.
No ierīces nāk neparasta skaņa.	Ja ūdens tvertnē ir pārāk maz ūdens, rodas rezonanse.	Piepildiet ūdens tvertni ar ūdeni.
	Ierīce atrodas un nelīdzenas virsmas.	Novietojiet ierīci uz stingras līdzenas virsmas.
Tvaiks nāk no sprauslas apkārtnes.	Starp ūdens tvertni un sprauslu ir sprauga.	Noņemiet sprauslu, iemērciet to ūdenī un pēc tam atkal piestipriniet to pie ūdens tvertnes.
Ūdens tvertnes korķi nevar atvērt.	Korķis ir aizgriezts pārāk cieši.	Ieziediet korķa blīvi ar šķidrajām ziepēm, lai atvieglotu korķa atvēršanu.

TEHNISKIE DATI

Izstrādājuma nosaukums	SPS-908A
Funkcija	Gaisa mitrinātājs
Elektriskās strāvas spriegums	220–240 V ~, 50/60 Hz
Nominālā jauda	30 W
Ūdens tvertnes tilpums	4,5 l
Mitruma apjoms	300 ml/h
Aizsargklase	II

IZSTRĀDĀJUMA UTILIZĒŠANA



Šis simbols norāda, ka ierīci ir aizliegts izmest kopā ar citiem sadzīves atkritumiem. Regula attiecas uz visu ES reģionu. Lai novērstu iespējamus draudus apkārtējai videi un cilvēku veselībai, ko izraisa nepareiza atkritumu apsaimniekošana, elektriskās ierīces ir jāsavāc atsevišķi no citiem atkritumiem, tādējādi veicinot to pārstrādi un atkārtotu izmantošanu. Nogādājiet nolietoto ierīci elektrisko un elektronisko lūžņu savākšanas punktā. Tādā veidā ierīce tiks iekļauta apkārtējai videi saudzējošā materiālu atkārtotā pārstrādes procesā.

NAUDOJIMO INSTRUKCIJA
ORO DRĖKINTUVAS SPS-908A
220–240 V ~, 50/60 Hz, 30 W



SVARBI INFORMACIJA

Naudojant elektros prietaisus visada laikykitės bendrųjų saugos reikalavimų ir šių nurodymų.

1. Prieš naudodami oro drėkintuvą pirmą kartą, atidžiai perskaitykite naudojimo instrukciją ir ją išsaugokite.
2. Prietaisas yra skirtas naudoti tiktai buityje.
3. Prietaisą galima naudoti tik patalpose, nenaudokite jo lauke.
4. Prieš įjungdami prietaisą į elektros tinklą įsitinkite, kad vietinio elektros tinklo įtampa atitinka prietaiso duomenų lentelėje pažymėtą įtampą.
5. Prietaisą galima jungti tik į kintamosios srovės elektros tinklą, į įžemintą elektros lizdą. Žiūrėkite, kad maitinimo laidas nekabėtų nuo aštrių kraštų.
6. Prietaisą įjunkite į elektros lizdą (30 mA) su liekamosios srovės saugikliu.
7. Naudokite tik originalius prietaiso priedus.
8. Prieš surinkdami, išrinkdami, nuimdami vandens talpą ar pernešdami, išjunkite prietaisą, o laido kištuką ištraukite iš elektros lizdo.
9. Jei suveikia lydusis saugiklis ar liekamosios srovės saugiklis, nejunkite prietaiso iš naujo.
10. Niekada nebandykite pakeisti prietaiso detalių ar savarankiškai taisyti prietaiso.
11. Niekada nemerkitė maitinimo laido arba prietaiso į vandenį – tai gali sukelti elektros smūgį.
12. Jei netoliese yra vaikų, suaugusieji turi atsargiai naudotis prietaisu.
13. Stebėkite, kad vaikai nežaistų su prietaisu.
14. Šitą prietaisą gali naudoti ne jaunesni kaip 8 metų amžiaus vaikai ir tokie asmenys, kurių fizinės, juslinės arba psichikos savybės yra susilpnėjusios arba kurie neturi patirties ir žinių, jeigu jie yra prižiūrimi arba jie yra išmokinti saugiai naudoti prietaisą ir jeigu jie supranta su prietaiso naudojimu susijusius pavojus. Vaikams negalima žaisti su prietaisu. Vaikams negalima nei valyti prietaiso, nei tvarkyti jo be priežiūros.
15. Prietaisą ir jo maitinimo laidą laikykite jaunesniems nei 8 metų vaikams nepasiekiamoje vietoje.

16. ĮSPĖJIMAS! kad nesuveiktų termostatinis lydusis saugiklis, prietaiso nejunkite per išorinį jungiklį, pavyzdžiui, laikmatį. Taip pat nejunkite jo į reguliariai įjungiamą ir išjungiamą srovės grandinę.
17. Prietaisas yra skirtas naudoti buityje ir kitose panašiose vietose, kaip antai:
 - parduotuvių, biurų ir kitų darbo vietų personalo poilsio patalpose
 - kaimo poilsio sodybose
 - viešbučiuose, moteliuose ir kitose apgyvendinimo įstaigose
 - svečių namuose.
18. Reguliariai tikrinkite maitinimo laido ir prietaiso būklę. Nenaudokite prietaiso, jeigu pastebėjote, kad jis sugedo. Jei maitinimo laidas pažeistas, naudojant prietaisą gali ištikti elektros smūgis. Prietaiso maitinimo laidas turi būti pakeistas įgaliotoje remonto dirbtuvėje. Netaisykite prietaiso patys.
19. Valydami oro drėkintuvo dalis nenaudokite stipraus poveikio valiklių arba chemikalų, pavyzdžiui, benzino, stiklo valikio, baldų poliruoklio, skiediklio ar kitų buitinių tirpiklių.
20. Vandenį pilkite tik į vandens talpos angą.
21. **DĖMESIO:** *jeigu ant sienų ar langų kondensuojasi vanduo, oro drėkintuvą išjunkite (ON/OFF). Kambarys yra labai drėgnas ir papildoma drėgmė gali padaryti žalą. Neuždenkite kambario ventiliacinių angų.*
22. ŽIŪRĖKITE, kad prietaiso drėgno oro išleidimo anga nebūtų nukreipta tiesiai į sieną.
23. NEVERSKITE, NEPERNEŠKITE IR NETUŠTINKITE įjungto prietaiso.
24. Prietaiso maitinimo laidas yra trumpas, kad už jo neužkliūtumėte ir nesukluptumėte. Jeigu reikia ilgesnio laido, galite naudoti reikalavimus atitinkantį ilgintuvą. Ilgintuvo elektros savybių vertės turi būti ne mažesnės už ant oro drėkintuvo nurodytas vertes. Ilgintuvas visada turi būti įtaisytas taip, kad nekabotų nuo stalo. Nes vaikai gali jį nutraukti arba už jo užkliūti.
25. Ištuštėjus vandens talpai, įtaisytas saugos jungiklis automatiškai išjungia prietaisą.

VEIKIMO PRINCIPAS

Ultragarso dažniu veikianti ultragarsinė oro drėkintuvo membrana vandenį išskaido į 1–5 μm skersmens lašelius. Ventilatorius pučia vandens lašus į sausą orą ir jį drėkina. Drėgmė iš prietaiso sklinda kaip švelnus ir tolygus rūkas.

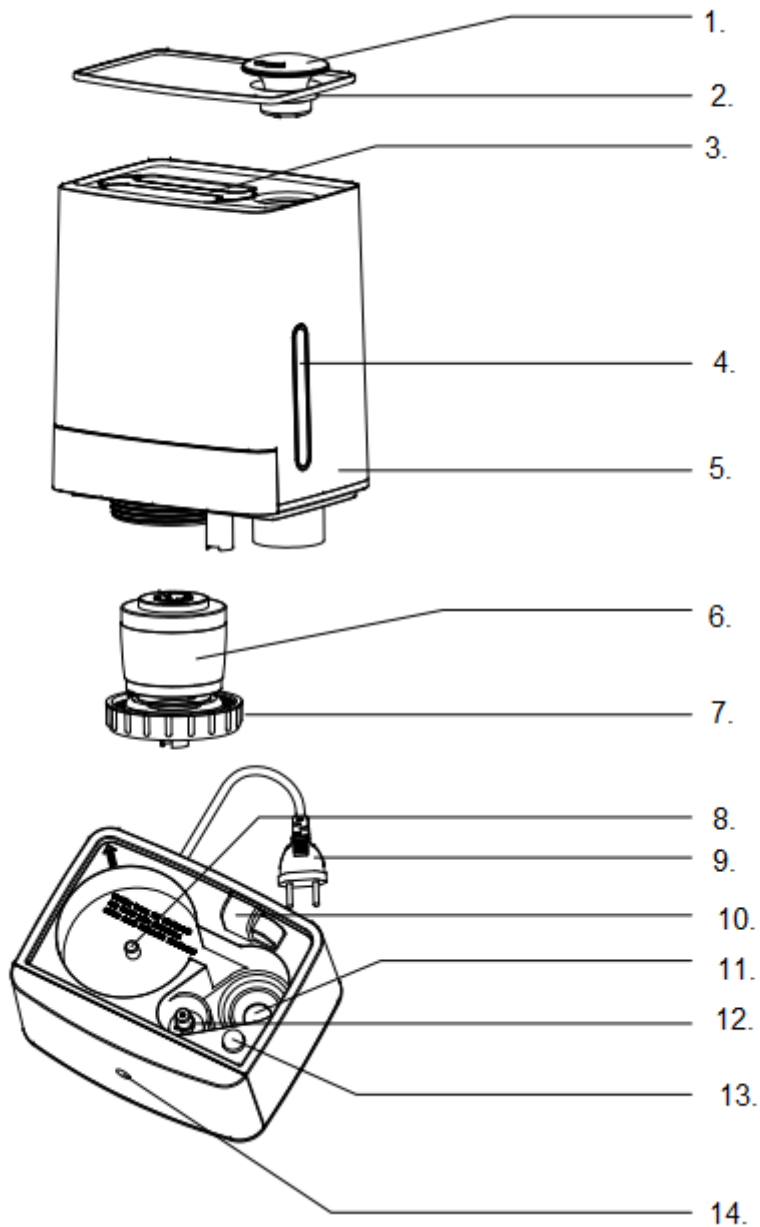
PRIEŠ PRADEDANT NAUDOTI

- Įsitikinkite, ar prietaiso vardinėje plokštelėje pažymėta darbinė įtampa yra ta pati kaip ir elektros tinklo srovės įtampa.
- Kai prietaisas įjungtas, nieko nedėkite ant oro išėjimo angos.
- Oro drėkintuvą statykite ant lygaus paviršiaus maždaug 60 cm aukštyje nuo grindų ir 10 cm atstumu nuo sienos. Nerekomenduojama oro drėkintuvo statyti ant vertingų baldų.
- Prieš pradėdant naudoti prietaisą pirmąjį kartą, palaikykite jį kambario temperatūroje pusę valandos.

VANDENS BAKELIO PRIPILDYMAS

Išimkite vandens bakelį, pakeldami jį už rankenos (3) tiesiai į viršų. Patikrinkite, ar vandens bakelis yra švarus. Sukdami prieš laikrodžio rodyklę, atsukite bakelio apačioje esantį kamštį ir į vandens bakelį įpilkite šalto, šviežio vandens. Pripylę vandens, sandariai užsukite kamštį, sukdami jį pagal laikrodžio rodyklę, ir pastatykite vandens bakelį atgal ant prietaiso pagrindo. Iš bakelio vanduo tuojau pradeda tekėti į prietaiso pagrindą.

PRIETAISO DALYS



1. Drėgno oro išėjimo anga
2. Oro drėkintuvo dangtis
3. Vandens bakelio rankena
4. Vandens kiekio indikatorius
5. Vandens bakelis
6. Filtras
7. Vandens bakelio kamštis
8. Vandens tiekimo vieta
9. Maitinimo laidas
10. Oro išleidimo anga
11. Keitiklis
12. Avarinis jungiklis
13. Signalinė lemputė
14. Jungiklis

NAUDOJIMO INSTRUKCIJA

Rekomenduojama prietaiso naudojimo temperatūra yra 5–40 °C, o santykinė oro drėgmė – mažiau nei 80 %. Niekada neįjunkite oro drėkintuvo, jeigu bakelyje nėra vandens. Užsidega prietaiso signalinė lemputė ir prietaisas pradeda veikti. Viename prietaiso pagrindo šone yra vieta kvepiančiam eteriniam aliejui, į kur galite įpilti kvepiančio eterinio aliejaus.

ĮJUNGIMO/IŠJUNGIMO mygtukas:

Prietaisą galima įjungti ir išjungti, nuspaudus jungiklį.

Pirmuoju paspaudimu įjungiamas prietaisas veikia mažiausia galia. Antruoju paspaudimu įjungiamas prietaisas veikia vidutine galia, o trečiuoju paspaudimu – didžiausia galia. Ketvirtasis paspaudimas išjungia prietaisą.

Kai bakelyje yra per mažai vandens, pasigirsta 3 sekundes trunkantis garso signalas ir prietaisas išsijungia. Foninis vandens bakelio apšvietimas tampa raudonu.

VALYMO IR PRIEŽIŪROS NURODYMAI

DĖMESIO! Prieš valant išjunkite prietaisą ir ištraukite prietaiso maitinimo laidą iš kištukinio lizdo.

Kad prietaisas teiktų naudos ir nesugestų, atidžiai vykdykite visus priežiūros nurodymus. Jeigu nesilaikysite priežiūros nurodymų, oro drėkintuvo vandens talpoje gali atsirasti mikroorganizmų.

KASDIENINĖ PRIEŽIŪRA

- Prieš valydami, prietaisą išjunkite (OFF) ir ištraukite maitinimo laido kištuką iš elektros lizdo.
- Vandens talpą nukelkite iš oro drėkintuvo pagrindo.
- Vandens talpą nuneškite prie kriauklės, išpilkite vandenį ir gerai išskalaukite, kad pašalintumėte susikaupusias nuosėdas ir nešvarumus. Talpą iššluostykite ir nusausinkite švaria šluoste arba popieriniu rankšluosčiu.
- Iš krano į vandens talpą pripilkite vėsaus vandens (žr. vandens talpos pripildymo nurodymus).

KASSAVAITINĖ PRIEŽIŪRA

- Prieš valydami, prietaisą išjunkite (OFF) ir ištraukite maitinimo laido kištuką iš elektros lizdo.
- Vandens talpą nuneškite prie kriauklės, išpilkite vandenį ir gerai išskalaukite, kad pašalintumėte susikaupusias nuosėdas ir nešvarumus.
- Į vandens talpą įpilkite maždaug 3 dl neskiesto acto, talpą padėkite ant pagrindo ir palaukite maždaug 15 minučių.
- Oro drėkintuvo vandens talpą iškelkite iš pagrindo. Keitiklyje susikaupusias kalkes nuvalykite minkštu šepetėliu.
- Suplakite vandens talpoje esantį actą.
- Actą išpilkite iš vandens talpos ir ją rūpestingai išskalaukite. Actą išpilkite iš keitiklio, iššluostykite ir nusausinkite minkšta šluoste.
- Iš krano į vandens talpą pripilkite vėsaus vandens (žr. vandens talpos pripildymo nurodymus).

PASTABOS DĖL PRIEŽIŪROS

- Niekada nemerkitė į vandenį oro drėkintuvo pagrindo.
- Nevalykite prietaiso skiedikliais ir stipraus poveikio valikliais.
- Prietaiso išorės paviršių valykite minkštu šepetėliu arba šluoste.
- Keitiklį valykite kartą per savaitę.
- Vandens talpoje esantį vandenį keiskite bent kartą per savaitę, jeigu vandens talpa yra pripildyta ilgiau nei savaitę.

- Nuėmus vandens talpą, pagrinde lieka vandens. Todėl žiūrėkite, kad arti būtų kriauklė.

FILTRO VALYMAS

Būdas A

1. Prietaisu išgarinus 1 000 litrų vandens, visada išvalykite ir aktyvuokite keraminius rutulius.
2. Nuimkite filtrą nuo vandens talpos dangčio.
3. Filtrą maždaug dešimt minučių laikykite acto ir vandens mišinyje.
4. Filtrą ištraukite iš acto ir vandens mišinio, nukratykite skystį ir išskalaukite švariame vandenyje.
5. Palaukite, kol filtras išdžius. Filtrą įdėkite į oro nepraleidžiantį maišelį. Laikykite vėsioje ir tamsioje vietoje.

Būdas B

1. Prietaisu išgarinus 1 000 litrų vandens, visada išvalykite ir aktyvuokite keraminius rutulius.
2. Nuimkite filtrą nuo vandens talpos dangčio.
3. Nuo vandens talpos dangčio nuimkite keraminių rutulių laikiklį pasukdami jį prieš laikrodžio rodyklę ir nuplaukite jį švariu vandeniu.
4. Laikiklį palikite kelioms valandoms saulėje.
5. Keraminių rutulių laikiklį vėl pritaisykite prie vandens talpos pasukdami jį laikrodžio rodyklės kryptimi.
6. Filtrą įdėkite į oro nepraleidžiantį maišelį. Laikykite vėsioje ir tamsioje vietoje.

KEITIKLIO VALYMAS

1. Ant keitiklio užlašinkite 5–10 lašelių acto ir palaukite 2–5 minutes.
2. Nuvalykite ant paviršiaus susikaupusius nešvarumus.
3. Praskalaukite keitiklį švariu vandeniu.

PRIETAISO PAGRINDO VALYMAS

1. Ant pagrindo esančioje vandens vonelėje susikaupusius nešvarumus valykite minkšta šluoste ir actu.
2. Jeigu ant saugos jungiklio prisikaupė nešvarumų, užlašinkite ant jo kelis lašelius acto ir nuvalykite.
3. Ant pagrindo esančią vandens vonelę praskalaukite švariu vandeniu.

ORO DRĖKINTUVO LAIKYMAS

- Oro drėkintuvą valykite aukščiau nurodytu būdu ir rūpestingai iššluostykite.
- Rekomenduojama oro drėkintuvą laikyti originalioje pakuotėje.
- Nelaikykite vietoje, kur yra aukšta temperatūra.

GALIMI GEDIMAI

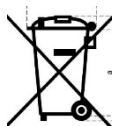
Jeigu oro drėkintuvas tinkamai neveikia, patikrinkite:

PROBLEMA	GALIMA PRIEŽASTIS	SPRENDIMAS
Maitinimo indikatorius nedega, prietaisas neveikia.	Prietaisas neįjungtas į elektros tinklą.	Maitinimo laido kištuką įkiškite į elektros lizdą ir įjunkite prietaisą.
Maitinimo indikatorius dega, tačiau nepučiami garai ir neveikia ventiliatorius.	Vandens talpoje nėra vandens.	Į vandens talpą įpilkite vandens.
	Saugos jungiklis nejudą pagal vandens lygį.	Nuo saugos jungiklio pašalinkite kliūtį.
Vandens garai yra nemalonaus kvapo.	Naujas prietaisas.	Nuimkite vandens talpą, atidarykite dangtį ir palikite vandens talpą vėsioje vietoje 12 valandų, kad ji išsivėdintų.
	Nešvarus vanduo arba per ilgai išbuvo talpoje.	Išvalykite vandens talpą ir prileiskite ją švaraus vandens.
Maitinimo indikatorius dega, tačiau prietaisas neveikia.	Vandens talpoje yra per daug vandens.	Iš talpos išpilkite nereikalingą vandenį ir sandariai uždarykite dangtį.
Prietaisas leidžia mažai garų.	Į vandens talpą prisirinko nešvarumų.	Išvalykite keitiklį.
	Nešvarus vanduo arba per ilgai išbuvo talpoje.	Išvalykite vandens talpą ir prileiskite ją švaraus vandens.
Prietaisas leidžia neįprastą garsą.	Jeigu talpoje yra per mažai vandens, atsiranda rezonansas.	Į vandens talpą įpilkite vandens.
	Prietaisas pastatytas ant nestabilaus paviršiaus.	Prietaisą padėkite ant tvirto lygaus pagrindo.
Garai leidžiami aplink purkštuką.	Tarp purkštuko ir vandens talpos yra įtrūkimas.	Nuimkite purkštuką, įkiškite jį į vandenį ir tada vėl pritaisykite prie vandens talpos.
Negalima nuimti vandens talpos dangtelio.	Dangtelis per stipriai užsuktas.	Kad dangtelį būtų galima lengviau atsukti, tarpiklį sutepkite skystu muilu.

TECHNINIAI DUOMENYS

Produkto pavadinimas	SPS-908A
Funkcija	Oro drėkintuvas
Įtampa	220–240 V ~, 50/60 Hz
Nominali galia	30 W
Vandens talpos tūris	4,5 l
Drėkinimo galia	300 ml/val.
Apsaugos klasė	II

PRIETAISO PAŠALINIMAS IŠ APYVARTOS



Šis simbolis nurodo, kad prietaiso negalima išmesti kartu su kitomis buitinėmis atliekomis. Direktyva galioja visoje ES teritorijoje. Kad būtų laikomasi atliekų šalinimo aplinkos ir sveikatos apsaugos reikalavimų, prietaisas turi būti atsakingai grąžintas į apyvartą, kad būtų galima dar kartą panaudoti žaliavas. Nebenaudojamą prietaisą nugabenkite į elektroninių atliekų surinkimo punktą. Tokiu būdu prietaisas bus pakartotinai panaudotas nesukeldamas pavojaus aplinkai.



SOK, PL 35, 00088 S-ryhmä, Finland
www.s-kanava.fi

