



Käyttöohje

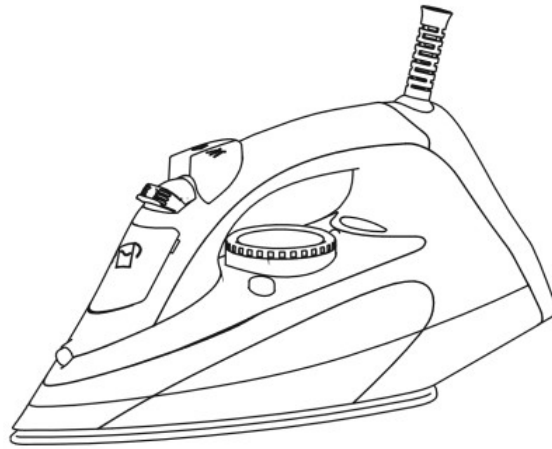
Bruksanvisning

Kasutusjuhend

Lietošanas instrukcija

Naudojimo instrukcija

KÄYTTÖOHJE
HÖYRYSILITYSRAUTA ST-8143
220–240 V ~ , 50/60 Hz, 2200 W



TÄRKEÄÄ TIETOA TURVALLISUUDESTA

Seuraavia turvallisuusohjeita on aina noudatettava silitysrautaä käytettäessä:

LUE KAIKKI OHJEET ENNEN LAITTEEN KÄYTTÖÄ

1. Silitysrautaä saa käyttää ainoastaan käyttöohjeessa kuvattuun käyttötarkoitukseen.
2. Älä upota silitysrautaä veteen tai muuhun nesteeseen sähköiskun välttämiseksi.
3. Käännä lämpötilan valitsin aina asentoon MIN ennen kuin irrotat virtajohdon pistorasiasta tai kun työnnät pistotulpan pistorasiaan. Älä irrota laitetta pistorasiasta virtajohdosta vetämällä, vaan tartu aina pistotulppaan.
4. Älä anna virtajohdon koskettaa kuumia pintoja. Anna laitteen jäähtyä kokonaan, ennen kuin laitat sen säilytykseen. Kierrä virtajohto säilytyksen ajaksi löysästi laitteen ympäri.
5. Vedä pistotulppa aina irti pistorasiasta ennen vesisäiliön täyttämistä tai tyhjentämistä tai silitysraudan käytön päätyttyä.
6. Älä käytä laitetta, jos sen virtajohto on vioittunut tai laite on pudonnut tai muuten vahingoittunut. Älä pura laitetta osiin – tähän liittyy sähköiskun vaara. Vie viallinen laite ammattilaisen korjattavaksi. Väärin koottu laite aiheuttaa sähköiskuvaaran käytön aikana.
7. Jos käytät silitysrautaä lasten lähellä tai jos lapsi käyttää silitysrautaä, käyttöä on valvottava tarkasti. Älä jätä silitysrautaä ilman valvontaa, jos se on kytketty virtalähteeseen tai jos se on silitysraudan päällä.
8. Kuumille metalliosille, kuumalle vedelle tai höyrylle altistuminen voi aiheuttaa palovammoja. Ole varovainen kääntäessäsi silitysrautaä ylösalaisin, sillä vesisäiliössä voi olla kuumaa vettä.
9. Jos vikamerkkivalo syttyy, silitysrauta ei toimi normaalisti. Irrota pistotulppa pistorasiasta ja vie silitysrauta ammattilaisen huollettavaksi.
10. Silitysrautaä saa käyttää ainoastaan vakaalla ja tasaisella alustalla.
11. Älä käytä laitetta, jos se on pudonnut tai siinä on näkyviä vaurioita tai se vuotaa.
12. Tätä laitetta ei ole tarkoitettu fyysisiltä tai henkisiltä kyvyiltään tai aisteiltaan rajoittuneiden taikka kokemusta ja tietoa vailla olevien henkilöiden (eikä lasten) käyttöön, ellei heidän turvallisuudestaan vastaava henkilö ole valmentanut heitä laitteen käyttöön tai valvo sitä.
13. Lapsia tulee valvoa ja varmistaa, etteivät he leiki laitteella.
14. Laitetta ei saa jättää ilman valvontaa, jos se on kytketty virtalähteeseen.
15. Irrota laitteen pistotulppa pistorasiasta, ennen kuin täytät vesisäiliön.

16. Kun asetat silitysraudan silitysraudan telineeseen, varmista, että silityslauta on sijoitettu tukevasti tasaiselle alustalle.
17. Älä käytä laitetta, jos se on pudonnut tai siinä on näkyviä vaurioita tai se vuotaa.
18. Jos virtajohto on vahingoittunut, sen saa vaihtaa vain valmistaja, valmistajan valtuuttama huoltokorjaaja tai muu pätevä sähkölaitekorjaaja.

ERITYISOHJEITA

1. Vältä virtapiirin ylikuormitusta. Älä käytä samassa virtapiirissä muita runsaasti sähköä kuluttavia laitteita.
2. Jos jatkojohto on välttämätön, käytä johtoa, joka kestää 10 ampeerin virran.
Pienemmälle ampeerimäärälle mitoitetut johdot voivat ylikuumentua. Sijoita virtajohto niin, ettei siihen voi kompastua eikä siitä voi vetää laitetta vahingossa.

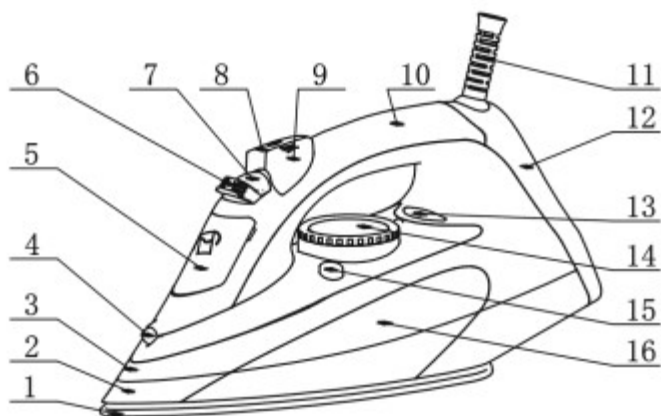
SÄILYTÄ NÄMÄ OHJEET

- ÄLÄ** anna lasten tai kokemattomien henkilöiden käyttää laitetta ilman valvontaa.
- ÄLÄ** upota laitetta, virtajohtoa tai pistotulppaa nesteeseen.
- ÄLÄ** jätä silitysrautaa niin, että se koskettaa kangasta tai helposti syttyviä materiaaleja.
- ÄLÄ** jätä laitetta tarpeettomasti kiinni virtalähteeseen. Irrota aina laitteen pistotulppa pistorasiasta, kun laite ei ole käytössä.
- ÄLÄ** kosketa laitetta märin tai kostein käsin.
- ÄLÄ** irrota laitteen pistotulppaa pistorasiasta johdosta vetämällä.
- ÄLÄ** jätä laitetta sään armoille (sateeseen, auringonpaisteeseen jne.).
- ÄLÄ** jätä laitetta ilman valvontaa, kun se on kytketty virtalähteeseen.
- ÄLÄ** täytä vesisäiliötä, ennen kuin olet irrottanut pistotulpan pistorasiasta.

HUOM.!

Älä lisää veteen kemikaaleja, esimerkiksi hajusteita tai vedenpehmentysainetta.
Edellä mainittujen ohjeiden noudattamatta jättäminen johtaa takuun raukeamiseen.

LAITTEEN OSAT



- | | |
|---------------------------------|---|
| 1. pohjalevy | 2. muovinen reuna |
| 3. kahva | 4. suihkesuutin |
| 5. täyttöaukon suojus | 6. höyrytehon valitsin |
| 7. höyrytehon valitsimen suojus | 8. höyrysuihkepainike |
| 9. vesisuihkepainike | 10. liukuestemateriaalilla päällystetty kahva |
| 11. virtajohdon suoja | 12. takakansi |
| 13. merkkivalon suojus | 14. lämpötilan valitsin |
| 15. itsepuhdistuspainike | 16. vesisäiliö |

YLEISET OHJEET

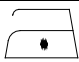
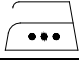
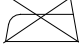
Kun käytät laitetta ensimmäisen kerran, saatat havaita hienoista savua ja kuulla ääntä, joka syntyy muoviosien laajentumisesta. Tämä on normaalia eikä kestä pitkään. Suosittelemme, että kun otat silitysraudan käyttöön, liu'utat sitä liinan tai rätin päällä.

Ensimmäinen käyttökerta

1. Jotkin laitteen osat on rasvattu valmistuksen yhteydessä, ja siksi laitteesta saattaa tulla pieni määrä savua, kun laite kytketään ensimmäisen kerran pistorasiaan. Savuaminen kestää vain lyhyen ajan.
2. Ennen kuin käytät laitetta ensimmäistä kertaa, irrota muovinen suojakalvo (jos laitteessa on sellainen) pohjalevyn päältä ja pyyhi pohjalevy pehmeällä liinalla.
3. Älä naarmuta pohjalevyä. Varo silitysraudan pohjalevyn osumista raapiviin metalliesineisiin (esim. silitysraudan telineeseen tai vaatteissa oleviin nappeihin ja vetoketjuihin).
4. Täyttä villaa olevat kankaat kannattaa silittää höyrytoiminnolla. Valitse suurin höyryasetus ja käytä kuivaa silitysliinaa.

Lämpötilan valitseminen

1. Tarkista vaateen silitysohje.
2. Jos vaatteessa ei ole silitysohjetta mutta tiedät sen valmistusmateriaalin, tarkista lämpötila oheisesta kaaviosta.

MERKINTÄ	MATERIAALI	LÄMPÖTILASÄÄTIMEN ASENTO
	keinokuidut nailon, asetaatti	matala lämpötila
	silkki, villa, seosmateriaalit	keskilämpötila
	puuvilla, pellava (höyry)	korkea lämpötila
	Silitys kielletty	

3. Kankaat, joissa on jonkinlainen pinnoite (kiiltävä pinta, ryppyjä, vaihteleva pinta), kannattaa silittää matalimmalla lämpötilalla.
4. Jos kankaassa on useita eri kuituja, valitse lämpötila herkimmän materiaalin mukaan. Esimerkiksi jos kankaassa on 60 % polyesteria ja 40 % puuvillaa, valitse polyesterille sopiva lämpötila ilman höyryä.
5. Lajittele silittävät vaatekappaleet silityslämpötilan mukaan: villa, puuvilla jne. Koska silitysrauta kuumenee nopeammin kuin jäähtyy, silitä ensin vaatekappaleet, joihin käytetään matalinta lämpötilaa, esim. synteettisestä kuidusta valmistetut vaatteet. Silitä sen jälkeen vaatteet, joihin käytetään korkeampaa lämpötilaa. Käännä lämpötilan valitsin sopivan lämpötilamerkin kohdalle.

Vesisäiliön täyttäminen

1. Irrota pistotulppa pistorasiasta.
2. Siirrä höyrytehon valitsin höyryttömän silityksen asentoon.
3. Kaada vettä säiliön täyttöaukkoon.
4. Jos vesi on kovaa, silitysraudassa kannattaa käyttää tislattua tai demineralisoitua vettä. **Älä käytä vettä, josta kalkki on poistettu kemiallisesti, äläkä hajustettua vettä.**
5. Älä jätä säiliöön vettä säilytyksen ajaksi.

Höyrysilitys

1. Täytä vesisäiliö, ks. kohta **Vesisäiliön täyttäminen**.
2. Kytke pistotulppa pistorasiaan.
3. Höyrysilitystä voi käyttää vain suurimmalla lämpötila-asetuksella. Jos lämpötila on matalampi, pohjalevystä saattaa tippua vettä.
4. Odota, kunnes merkkivalo sammuu sen merkiksi, että silitysrauta on lämmennyt valittuun lämpötilaan.
5. Siirrä höyrytehon valitsin sopivaan asentoon.
6. Silityksen päätyttyä ja kun pidät silityksessä taukoja, aseta silitysrauta pystyasentoon.
7. Irrota pistotulppa pistorasiasta. Kaada vesisäiliö tyhjäksi ja jätä silitysrauta jäähtymään.

Vesisuihke

1. Vesisuihketta voi käyttää kaikissa silityslämpötiloissa, sekä höyrysilityksessä että ilman höyryä, kun säiliössä on riittävästi vettä.
2. Toimintoa käytetään painamalla suihkepainiketta.

HUOMIO: Kun toimintoa käytetään ensimmäisen kerran, painiketta on painettava useita kertoja.

Höyrysuihke

Höyrysuihketoiminnolla saat lisähöyryä voimakkaiden ryppyjen poistamiseen.

1. Siirrä lämpötilan valitsin MAX-asentoon ja odota, että merkkivalo sammuu.
2. Odota muutama sekunti, jotta höyry läpäisee kangaskuidun, ennen kuin painat painiketta uudelleen.

HUOMIO: Jotta höyry toimisi tehokkaasti, älä käytä yhdellä kerralla enempää kuin kolme suihkausta. Toiminnon käynnistämistä varten painiketta on painettava useita kertoja.

Jos toimintoa käytetään liikaa, silitysrauta jäähtyy. Odota, että merkkivalo sammuu, ennen kuin käytät höyrysuihketta.

Laitteen puhdistaminen

1. Irrota pistotulppa pistorasiasta ennen laitteen puhdistamista.
2. Poista silitysraudan pohjaan muodostuneet tahrat, tärkki ja liisteri kostealla liinalla tai nestemäisellä, hankaamattomalla puhdistusaineella.
3. Älä raavi pohjaa metallisella pesusienellä tai muilla metalliesineillä.
4. Muoviosat voi puhdistaa kostealla liinalla ja kuivata sitten kuivalla liinalla.

SILITYSRAUDAN KÄYTÖN JÄLKEEN

- Irrota pistotulppa pistorasiasta.
- Anna silitysraudan jäähtyä kokonaan.
- Tyhjennä vesisäiliö: käännä silitysrauta ylösalaisin ja ravistele silitysrautaa varovasti.
- Kiedo virtajohto kerälle.
- Säilytä silitysrautaa pystyasennossa.

Viallisen laitteen korjaaminen

Älä yritä vaihtaa viallista virtajohtoa itse. Vie laite ammattitaitoiselle huoltokorjaajalle korjattavaksi.

ONGELMATILANTEIDEN RATKAISUJA

Ongelma	Ratkaisu
Silitysraudasta tulee hajua tai savua	Silitysraudasta tulee ensimmäisellä käyttökerralla hieman hajua, kun valmistuksessa käytetyt öljyt palavat pois laitteen pinnoilta. Odota 10 minuuttia, jotta haju poistuu.
Silitysrauta ei lämpene	Silitysraudan saa kytkeä ainoastaan 230 voltin vaihtovirtaan. Säädä lämpötilan valitsin sopivaan asentoon.
Silitysraudasta ei tule höyryä	Tarkista, onko vesisäiliössä vettä. Käännä höyrytehon valitsin asentoon 0 ja lisää vettä. Odota silitysraudan lämpenemistä ja siirrä sitten höyrytehon valitsin höyrysilitysasentoon.
Höyrysuihketoiminto ei toimi	Vesisäiliössä on oltava vettä vähintään 1/4. Lämpötilan valitsimen on oltava höyrysilitysasennossa. Silitysraudan tulee olla vaaka-asennossa. Paina höyrysuihkepainiketta ja vapauta painike. Odota hetki höyrysuihkeiden välissä. Paina höyrysuihkepainike aina pohjaan asti.
Vesisuihketoiminto ei toimi	Vesisäiliössä on oltava vettä vähintään 1/4. Täytä vesisäiliö, ks. kohta Vesisäiliön täyttäminen .
Silitysrauta vuotaa	Höyrytehon valitsin tulee siirtää höyrysilitysasentoon vasta silitysraudan lämmentyä kuumaksi. Jos lämpötila on liian matala, höyryä ei muodostu. Jos käytät höyrysuihketta monta kertaa, odota silitysraudan lämpenemistä uudelleen.

Tekniset tiedot:

Malli: ST-8143

Käyttöjännite: 220–240 V ~ , 50/60 Hz,

Teho: 2200 W

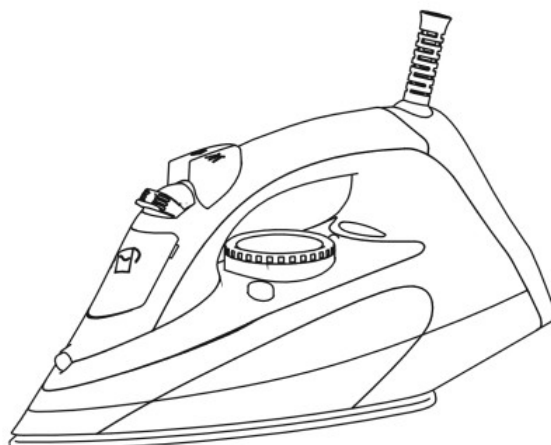
Suojausluokka: I



Tämä merkki tarkoittaa, että laitetta ei saa hävittää lajittelemattoman kotitalousjätteen mukana Euroopan unionin alueella. Epäasianmukaisen käsittelyn ympäristölle ja ihmisille aiheuttamien vahinkojen välttämiseksi, laite poistetaan käytöstä viemällä se keräyspisteeseen ja kierrätetään asianmukaisesti materiaalien vastuuntuntoisen uusiokäytön varmistamiseksi. Palauta käytetty laite kierrätyspisteeseen. Näin varmistat laitteen ympäristöystävällisen kierrätyksen.

BRUKSANVISNING ÅNGSTRYKJÄRN ST-8143

220–240 V ~ , 50/60 Hz, 2200 W



VIKTIG SÄKERHETSINFORMATION

Följande säkerhetsanvisningar ska alltid följas då strykjärnet används:

LÄS ALLA ANVISNINGAR INNAN APPARATEN TAS I BRUK

1. Strykjärnet får användas endast för det ändamål som anges i denna bruksanvisning.
2. För att undvika risk för elektrisk stöt får strykjärnet inte sänkas ner i vatten eller annan vätska.
3. Innan du tar ut elsladden ur vägguttaget eller ansluter den till vägguttaget ska strykjärnet alltid vara inställt på "MIN". Koppla aldrig från apparaten genom att dra i elsladden utan ta alltid tag i stickkontakten.
4. Låt aldrig elsladden vidröra heta ytor. Låt apparaten svalna helt innan du ställer undan den. Linda elsladden löst runt strykjärnet vid förvaring.
5. Ta alltid ut stickkontakten ur vägguttaget innan du fyller på eller tömmer ut vattnet eller när strykjärnet inte ska användas mera.
6. Använd inte apparaten om elsladden är skadad eller apparaten fallit eller annars har skadats. Ta aldrig isär apparaten – fara för elstöt föreligger. För istället en felaktig apparat till en yrkesman för reparation. Felaktig hopsättning av apparaten kan orsaka risk för elstöt när strykjärnet används.
7. Noggrann uppsikt är nödvändig när apparaten används nära eller av barn. Lämna inte strykjärnet utan uppsikt om det är anslutet till en strömkälla eller om det står på en strykbräda.
8. Brännskador kan uppkomma vid beröring av heta metalldelar, hett vatten eller ånga. Var försiktig när du vänder upp och ned på strykjärnet – det kan finnas hett vatten i behållaren.
9. Om indikatorn för funktionsfel tänds, fungerar inte strykjärnet normalt. Ta ut stickkontakten ur vägguttaget och för strykjärnet till en yrkesman för underhåll.
10. Strykjärnet får användas endast användas på ett stabilt och jämt underlag.
11. Använd inte apparaten om den har fallit eller har synliga skador eller den läcker.
12. Denna apparat är inte avsedd att användas av personer (eller barn) vars fysiska, sensoriska eller mentala förmåga eller avsaknad av erfarenhet och kunskap hindrar dem från att använda apparaten på säkert sätt, om inte den person som svarar för deras säkerhet har väglett dem i användningen av apparaten eller övervakar den.
13. Barnen bör hållas efter så att de inte leker med apparaten.
14. Apparaten får inte lämnas utan uppsikt om den är ansluten till en strömkälla.

15. Ta ur stickkontakten ur vägguttaget innan du fyller på vattenbehållaren.
16. När du placerar strykjärnet i strykbrädets ställning, se till att strykbrädet står stadigt på ett stabilt underlag.
17. Använd inte apparaten om den har fallit eller har synliga skador eller den läcker.
18. Om elsladden är skadad får den endast bytas ut av tillverkaren, tillverkarens auktoriserade servicereparatör eller annan kvalificerad elreparatör.

SÄRSKILDA ANVISNINGAR

1. Undvik överbelastning av strömkretsen. Använd inte andra apparater med hög effekt i samma krets.
2. Om det är nödvändigt att använda en skarvsladd ska den klara av ström på 10 ampere. Sladdar som är dimensionerade för lägre amperetal kan överhettas. Placera elsladden så att man inte kan snubbla på den och inte dra i apparaten av misstag.

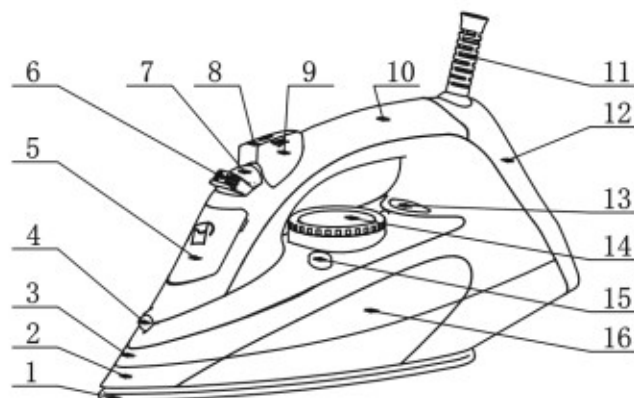
FÖRVARA DESSA ANVISNINGAR

- Låt **INTE** barn eller personer som inte har erfarenhet använda apparaten utan uppsikt.
 Sänk **INTE** ner apparaten, elsladden eller stickkontakten i vätska.
 Lämna **INTE** strykjärnet så att det vidrör tyg eller lättantändliga material.
 Lämna **INTE** apparaten i onödan ansluten till en strömkälla. Ta alltid ut stickkontakten ur vägguttaget då apparaten inte är i användning.
 Vidrör **INTE** apparaten med våta eller fuktiga händer.
 Ta **INTE** ut stickkontakten ur vägguttaget genom att dra i elsladden.
 Låt **INTE** apparaten utsättas för väder och vind (i regn, solljus, etc.).
 Apparaten får **INTE** lämnas utan uppsikt om den är ansluten till en strömkälla.
 Fyll **INTE** på vattenbehållaren innan du har tagit ut stickkontakten ur vägguttaget.

OBS!

Tillför inte kemikalier, t.ex. doftämnen eller vattenmjukmedel i vattnet. Underlåtelse att följa ovannämnda anvisningar leder till att garantin upphävs.

APPARATENS DELAR



- | | |
|--------------------------------|--|
| 1. bottenplatta | 2. kant av plast |
| 3. handtag | 4. spraymunstycke |
| 5. påfyllningsöppningens skydd | 6. ångvred |
| 7. påfyllningsöppningens skydd | 8. knapp för ångpuff |
| 9. knapp för vattenspray | 10. handtag försett med glidskyddsmaterial |
| 11. skydd för elsladd | 12. bakstycke |
| 13. skydd för indikatorlampa | 14. temperaturvred |
| 15. knapp för självrengöring | 16. vattenbehållare |

ALLMÄNNA ANVISNINGAR

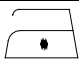
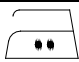
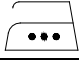
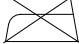
När du använder apparaten första gången kan du upptäcka att lite rök kommer från apparaten och höra ett ljud som uppkommer då plastdelar expanderar. Detta är helt normalt och upphör efter en kort stund. Då du tar strykjärnet i bruk rekommenderar vi att du låter strykjärnet glida över en duk eller trasa.

Första användning

1. Vissa delar av apparaten är insmorda under tillverkningen och därför kan det uppstå en liten mängd rök när apparaten ansluts till stickkontakten första gången. Rökbildningen pågår endast en kort stund.
2. Innan du använder apparaten första gången, ta bort skyddshinnan av plast (om apparaten har en sådan) från bottenplattan och torka bottenplattan med en mjuk duk.
3. Skrapa inte bottenplattan. Var försiktig så att inte strykjärnets bottenplatta rör vid skrapande metallföremål (t.ex. strykbrädans ställning eller knappar och blixtlås i kläder).
4. Hellylleyger bör strykas med ångfunktion. Välj den högsta ånginställningen och använd en torr pressduk.

Val av temperatur

1. Kontrollera plaggets strykanvisningar.
2. Om plagget saknar strykanvisningar men du känner till dess tillverkningsmaterial, kontrollera temperaturen i det bifogade diagrammet.

MÄRKNING	MATERIAL	TEMPERATURVREDETS LÄGE
	syntetfibrer nylon, acetat	låg temperatur
	silke, ylle, blandmaterial	medeltemperatur
	bomull, linne (ånga)	hög temperatur
	Får inte strykas	

3. Tyger med någon typ av beläggning (glansig yta, skrynklor, varierande yta) lönar sig att stryka med lägsta temperatur.

4. Om tyget har ett flertal olika fibrer, välj temperatur enligt det känsligaste materialet. Om tyget till exempel består av 60 % polyester och 40 % bomull, välj lämplig temperatur för polyester utan ånga.

5. Sortera kläder som ska strykas enligt stryktemperatur: ylle, bomull, osv. Stryk först klädesplagg som kräver den lägsta temperaturen, t.ex. kläder av syntetfibrer eftersom järnet värms upp snabbare än det svalnar. Stryk sedan kläder där en högre temperatur används. Vrid temperaturvredet till lämpligt temperaturmärke.

Fyll vattenbehållaren

1. Ta ut stickkontakten ur vägguttaget innan du rengör apparaten.
2. Ställ ångvredet i läget för strykning utan ånga.
3. Häll vatten i vattenbehållarens påfyllningsöppning.
4. Om vattnet är hårt är det skäl att använda destillerat eller demineraliserat vatten.
Använd inte vatten som har avkalkats kemiskt och inte heller parfymerat vatten.
5. Lämna inte vatten i behållaren under förvaringen.

Ångstrykning

1. Fyll vattenbehållaren, se avsnitt **Fyll vattenbehållaren**.
2. Anslut stickkontakten till vägguttaget.
3. Ångstrykning kan användas endast med den högsta temperaturinställningen. Om temperaturen är lägre, kan det droppa vatten från basplattan.
4. Vänta tills indikatorlampan slocknat, vilket är ett tecken på att strykjärnet värmts upp till den valda temperaturen.
5. Ställ ångvredet i läget för strykning utan ånga.
6. Då du slutat stryka och när du håller paus i strykandet ställ strykjärnet i upprätt ställning.
7. Ta ut stickkontakten ur vägguttaget innan du rengör apparaten. Töm vattenbehållaren och låt strykjärnet svalna.

Vattenspray

1. Vattenspray kan användas vid alla stryktemperaturer, både vid ångstrykning och vid strykning utan ånga då det finns tillräckligt med vatten i vattenbehållaren.
 2. Funktionen används genom att trycka på sprayknappen.
- OBS: Då funktionen används för första gången, måste knappen tryckas flera gånger.

Ångpuff

Med funktionen för ångpuff får du extra ånga för att ta bort kraftiga skrynlor.

1. Ändra temperaturvredet till MAX-läge och vänta tills indikatorlampan släckts.
2. Vänta några sekunder, så att ångan passerar genom tygets fibrer innan du trycker på knappen igen.

OBS: För att ångan ska fungera effektivt, använd inte mer än tre puffar på en gång. För att starta funktionen måste knappen tryckas flera gånger.
Om funktionen används för mycket, kyls strykjärnet. Vänta tills indikatorlampan släckts innan du använder en ångpuff.

Rengöring av apparaten

1. Ta ut stickkontakten ur vägguttaget innan du rengör apparaten.
2. Avlägsna fläckar, stärkelse och klister som bildats på strykjärnets botten med en fuktig duk eller med flytande, icke-slipande rengöringsmedel.
3. Skrapa inte botten med en tvättsvamp av metall eller andra metallföremål.
4. Plastdelar kan rengöras med en fuktig duk och sedan torkas med en torr duk.

STRYKJÄRNET EFTER ANVÄNDNING

- Ta ut stickkontakten ur vägguttaget innan du rengör apparaten.
- Låt strykjärnet svalna helt och hållet.
- Töm vattenbehållaren: vänd strykjärnet upp och ner och skaka strykjärnet försiktigt.
- Linda elsladden på rulle.
- Förvara strykjärnet upprätt.

Reparation av en felaktig apparat

Försök inte själv byta ut en felaktig elsladd. För istället apparaten till en servicereparatör för reparation.

LÖSNING AV PROBLEMSITUATIONER

Problem	Lösning
Strykjärnet luktar eller avger rök	Strykjärnet avger vid första användningen lite lukt då de oljor som använts vid tillverkningen bränns bort från apparatens ytor. Vänta 10 minuter för att lukten ska försvinna.
Strykjärnet blir inte varmt	Strykjärnet får endast kopplas till 230 volts växelström. Ställ ångvredet i läget för strykning utan ånga.
Strykjärnet avger inte ånga	Kontrollera att det finns vatten i behållaren. Vrid ångvredet i läge 0 och fyll på vatten. Vänta tills strykjärnet blivit uppvärmt och vrid sedan ångvredet i ångstrykningsläge.
Funktionen för ångpuff fungerar inte	Vattenbehållaren bör vara fylld till minst 1/4. Temperaturvredet måste vara i ångstrykningsläge. Strykjärnet bör vara vågrätt. Tryck och släpp upp knappen för ångpuff. Vänta en stund mellan ångpuffarna. Tryck alltid knappen för ångpuff ända ner.
Funktionen för vattenspray fungerar inte	Vattenbehållaren bör vara fylld till minst 1/4. Fyll vattenbehållaren, se avsnitt Fyll vattenbehållaren .
Strykjärnet läcker	Ångvredet ska ställas i ångstrykningsläge först när strykjärnet har blivit uppvärmt. Om temperaturen är för låg bildas ingen ånga. Om du använder ångpuffen många gånger, vänta tills strykjärnet blivit varmt på nytt.

Tekniska uppgifter:

Modell: ST-8143

Driftspänning: 220–240 V ~ , 50/60 Hz,

Effekt: 2200 W

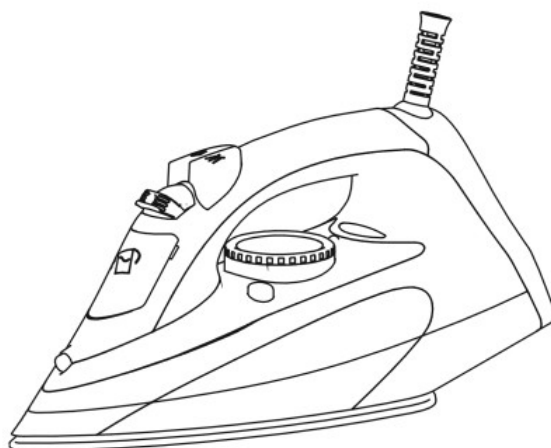
Skyddsklass: I



Denna märkning betyder att apparaten inte får slängas med osorterat hushållsavfall inom den Europeiska unionen. För att undvika skador på miljö och människor som olämplig hantering kan orsaka ska en apparat som tas ur bruk föras till ett ansvarigt insamlingsställe och återvinnas på ett lämpligt sätt för att säkra materialets ansvarsfulla återvinning. Återlämna en använd apparat till ett återvinningsställe. På detta sätt återvinnas apparaten på ett för miljön säkert sätt.

KASUTUSJUHEND AURUTRIIKRAUD ST-8143

220–240 V ~ , 50/60 Hz, 2200 W



TÄHTIS INFO OHUTUSEST

Järgmisi ohutusjuhiseid tuleb alati täita triikraua kasutamisel:

LOE KÕIK JUHISED LÄBI ENNE SEADME KASUTAMIST

1. Triikrauda tohib kasutada ainult kasutusjuhendis märgitud eesmärgil.
2. Ära kasta triikrauda vette ega muusse vedelikku elektrilöögi vältimiseks.
3. Keera temperatuuriregulaator alati asendisse MIN enne kui eemaldad voolujuhtme pistikupesast või kui paned pistiku pistikupesasse. Ära eemalda seadet pistikupesast voolujuhtmest tõmmates, vaid võta alati kinni pistikust.
4. Ära lase voolujuhtmel puudutada kuumi pindu. Lase seadmel täiesti jahtuda, enne kui paned selle säilitusse. Keera voolujuhe säilituse ajaks lõdvalt ümber seadme.
5. Tõmba pistik alati pistikupesast välja enne veepaagi täitmist või tühjendamist või pärast triikraua kasutamise lõpetamist.
6. Ära kasuta seadet, kui selle voolujuhe on vigastatud või seade on maha kukkunud või muidu kahjustatud. Ära monteeri seadet lahti – sellega kaasneb elektrilöögi oht. Vii vigastatud seade professionaalile parandamiseks. Valesti kokku monteeritud seade tekitab elektrilöögi ohu kasutamise ajal.
7. Kui kasutad triikrauda laste lähedal või kui laps kasutab triikrauda, tuleb selle kasutamist hoolikalt jälgida. Ära jäta triikrauda ilma järelevalveta, kui see on ühendatud vooluallikaga või kui see on triikimislauda peal.
8. Kokkupuude kuumade metallosadega, kuuma veega või auruga võib tekitada põletushaavu. Ole ettevaatlik, kui keerad triikraua kummuli, sest veepaagis võib olla kuuma vett.
9. Kui vea signaallamp süttib, siis triikraud ei tööta normaalselt. Eemalda pistik pistikupesast ja vii triikraud professionaalile hooldamiseks.
10. Triikrauda võib kasutada ainult kindlal ja ühtlasel alusel.
11. Ära kasuta seadet, kui see on maha kukkunud või sellel on nähtavaid kahjustusi või see lekib.
12. Seda seadet ei ole ette nähtud väheste füüsiliste või vaimsete võimetega või piiratud meelefunktsioonidega või ilma kogemuste ja teadmisteta isikutele (ja lastele) kasutamiseks, kui nende turvalisuse eest vastutav isik ei ole õpetanud neile seadme kasutamist või ei jälgi seda.
13. Lapsi tuleb silmas pidada ja kontrollida, et nad ei mängi seadmega.
14. Seadet ei tohi jätta ilma järelevalveta, kui see on ühendatud vooluallikaga.

15. Eemalda seadme pistik pistikupesast, enne kui täidad veepaagi.
16. Kui asetad triikraua triikimislauda hoidlisse, siis kontrolli, et triikimislaud on paigutatud tugevasti ühtlasele alusele.
17. Ära kasuta seadet, kui see on maha kukkunud või sellel on nähtavaid vigastusi või see lekib.
18. Kui voolujuhe on vigastatud, siis selle võib vahetada ainult tootja, tootja volitatud esindaja või muu pädev elektriseadmete remontija.

ERIJUHISED

1. Välti vooluringi ülekoormamist. Ära kasuta samas vooluringis muid palju energiat kulutavaid seadmeid.
2. Kui pikendusjuhe on vältimatu, kasuta juhet, mis talub 10 amprilist voolu. Väiksemale amprimääradele ette nähtud juhtmed võivad üle kuumeneda. Paiguta voolujuhe nii, et sellele ei või komistada ega sellest ei või kogemata seadet tõmmata.

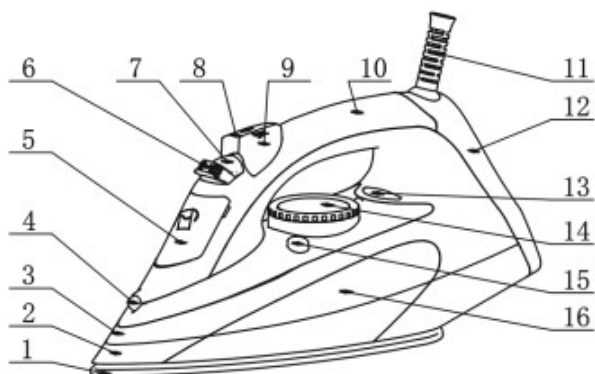
SÄILITA SEE JUHEND

- ÄRA** lase lastel ega kogemusteta isikutel kasutada seadet ilma järelevalveta.
- ÄRA** kasta seadet, voolujuhet ega pistikut vedelikku.
- ÄRA** jäta triikrauda nii, et see puudutab kangast või kergesti süttivaid materjale.
- ÄRA** jäta seadet asjatult ühendusse vooluallikaga. Eemalda alati seadme pistik pistikupesast, kui seade ei ole kasutusel.
- ÄRA** puuduta seadet märgade või niiskete kätega.
- ÄRA** eemalda seadme pistikut pistikupesast juhtimest tõmmates.
- ÄRA** jäta seadet ilmastikunähtuste kätte (vihm, päikesepaiste jne.).
- ÄRA** jäta seadet ilma järelevalveta, kui see on ühendatud vooluallikaga.
- ÄRA** täida veepaaki enne, kui oled eemaldanud pistiku pistikupesast.

TÄHELEPANU!

Ära lisa vette kemikaale, näiteks lõhnaaineid või veepehmendusainet. Eespool toodud juhiste täitmata jätmine toob kaasa garantii lõppemise.

SEADME OSAD



- | | |
|-------------------------------|---|
| 1. põhjaplaat | 2. plastmassääris |
| 3. käepide | 4. veejoaotsik |
| 5. täiteava kaas | 6. auruvõimsuse regulaator |
| 7. auruvõimsuse valija kaitse | 8. aurujoanupp |
| 9. veejoanupp | 10. libisemist takistava materjaliga kaetud käepide |
| 11. voolujuhtme kaitse | 12. tagakaas |
| 13. signaallambi kaitse | 14. temperatuuri regulaator |
| 15. isepuhastusnupp | 16. veepaak |

ÜLDISED JUHISED


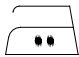
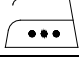
Kui kasutate seadet esimest korda, võid märgata kergest suitsu ja kuulda heli, mis tekib plastmassosade paisumisest. See on normaalne ega kesta kaua. Soovitame, et kui võtad triikraua kasutusele, siis libistad seda lapi või rätiku peal.

Esimene kasutuskord

1. Mõned seadme osad on õlitatud tootmisprotsessi käigus, ja sellepärast võib seadmest tulla veidi suitsu, kui seade ühendatakse esimest korda pistikupesaga. Suitsemine kestab ainult lühikest aega.
2. Enne kui kasutate seadet esimest korda, eemalda plastikust kaitsekile (olemasolu korral) põhjaplaadilt ja pühi põhjaplaat üle pehme lapiga.
3. Ära kriimusta põhjaplaati. Jälgi, et triikraua põhjaplaat ei puutuks kokku kriimustavate metallesemetega (näit. triikimislaua hoidliga või riidel olevate nõopide ja tõmblukkudega).
4. Täisvillast riideid on soovitatav triikida aurutoiminguga. Vali suurim aurusäte ja kasuta kuiva triikimislappi.

Temperatuuri valimine

1. Kontrolli riideeseme triikimisjuhust.
2. Kui riideesemel ei ole triikimisjuhust, aga sa tead selle materjali, siis kontrolli temperatuuri allpool toodud tabelist.

MÄRK	MATERJAL	TEMPERATUURI REGULAATORI ASEND
	kunstkiud nailon, atsetaat	madal temperatuur
	siid, vill, segumaterjalid	keskmine temperatuur
	puuvill, lina (aur)	kõrge temperatuur
	Triikimine keelatud	

3. Kangaid, millel on mingisugune pinnakate (läikiv pind, kortsud, vahelduv pind), tuleb triikida kõige madalama temperatuuriga.

4. Kui kangas on mitmeid eri kiude, vali temperatuur kõige tundlikuma materjali järgi. Näiteks kui kangas on 60% polüestrit ja 40% puuvilla, vali polüestriale sobiv temperatuur ilma auruta.

5. Sorteeri triigitavad riideesemed triikimistemperatuuri järgi: vill, puuvill jne. Kuna triikraud kuumeneb kiiremini kui jahtub, triigi kõigepealt riided, mis eeldavad kõige madalamat temperatuuri, näit. sünteetilisest kiust valmistatud riided. Pärast seda triigi riided, mis eeldavad kõrgemat temperatuuri. Keera temperatuuri regulaator sobiva temperatuurimärgi kohale.

Veepaagi täitmine

1. Eemalda pistik pistikupesast.
2. Keera auruvõimsuse valija auruta triikimise asendisse.
3. Kalla vett paagi täitevasse.
4. Kui vesi on kõva, on triikrauas soovitatav kasutada destilleeritud või demineraliseeritud vett. **Ära kasuta vett, millest lubi on eemaldatud keemiliselt, ja ära kasuta ka lõhnastatud vett.**
5. Ära jäta paaki vett säilitamise ajaks.

Aurutriikimine

1. Täida veepaak, vt. punkt **Veepaagi täitmine**.
2. Lülita pistik pistikupessa.
3. Aurutriikimist võib kasutada ainult suurima temperatuuriga. Kui temperatuur on madalam, võib põhjaplaadist tilkuda vett.
4. Oota, kuni signaallamp kustub selle märgiks, et triikraud on kuumenenud valitud temperatuurini.
5. Aseta auruvõimsuse valija sobivasse asendisse.
6. Kui triikimine on lõppenud või kui teed triikimises pausi, asetä triikraud püstasendisse.
7. Eemalda pistik pistikupesast. Kalla veepaak tühjaks ja jäta triikraud jahtuma.

Veejuga

1. Veejuga võib kasutada kõikide triikimistemperatuuride puhul, nii auruga kui ilma auruta triikimisel, kui paagis on piisavalt vett.
2. Toimingu kasutamiseks tuleb vajutada joanuppu.
TÄHELEPANU: Kui toimingut kasutatakse esimest korda, tuleb nuppu vajutada mitu korda.

Aurujuga

Aurujoa toiminguga saad rohkem auru tugevate kortsude eemaldamiseks.

1. Aseta temperatuuri regulaator MAX asendisse ja oota, et signaallamp kustub.
2. Oota mõni sekund, et aur läbib kangakiud, enne kui vajutad nuppu uuesti.
TÄHELEPANU: Et aur mõjuks efektiivselt, ära kasuta ühel korral rohkem kui kolm aurujuga. Toimingu käivitamiseks tuleb nuppu vajutada mitu korda. Kui toimingut kasutatakse liiga palju, siis triikraud jahtub. Oota, et signaallamp kustub, enne kui kasutad aurujuga.

Seadme puhastamine

1. Eemalda pistik pistikupesast enne seadme puhastamist.
2. Eemalda triikraua põhjale tekkinud plekid, tärkliis ja kliister niiske lapiga või vedela, mitteabrasiivse puhastusainega.
3. Ära kraabi põhja metallist vammiga ega muude metallesemetega.
4. Plastmassosad võib puhastada niiske lapiga ja kuivatada siis kuiva lapiga.

PÄRAST TRIIKRAUA KASUTAMIST

- Eemalda pistik pistikupesast.
- Lase triikraual täiesti jahtuda.
- Tühjenda veepaak: keera triikraud kummuli ja raputa triikrauda ettevaatlikult.
- Keri voolujuhe kerasse.
- Säilita triikrauda püstasendis.

Vigastatud seadme parandamine

Ära vaheta vigastatud voolujuhet ise. Vii seade professionaalsele remontijale parandamiseks.

PROBLEEMOLUKORDADE LAHENDUSI

Probleem	Lahendus
Triikrauast tuleb lõhna või suitsu	Triikrauast tuleb esimesel kasutuskorral natuke lõhna, kuna tootmisel kasutatud õlid põlevad seadme pindadelt ära. Oota 10 minutit, et lõhn kaob.
Triikraud ei soojene	Triikraua võib lülitada ainult 230 voldi vahelduvvooluvõrku. Aseta temperatuuri regulaator sobivasse asendisse.
Triikrauast ei tule auru	Kontrolli, kas veepaagis on vett. Keera auruvõimsuse regulaator asendisse 0 ja lisa vett. Oota, kuni triikraud soojeneb, ja aseta siis auruvõimsuse regulaator aurutriikimise asendisse.
Aurujoatoiming ei tööta	Veepaagis peab olema vett vähemalt 1/4. Temperatuuri regulaator peab olema aurutriikimise asendis. Triikraud peab olema horisontaalasendis. Vajuta aurujoanuppu ja lase nupp vabaks. Oota hetk aurujugade vahel. Vajuta aurujoanupp alati põhjani.
Veejoatoiming ei tööta	Veepaagis peab olema vett vähemalt 1/4. Täida veepaak, vt. punkt Veepaagi täitmine .
Triikraud lekib	Auruvõimsuse valija tuleb asetada aurutriikimise asendisse alles siis, kui triikraud on kuumenenud kuumaks. Kui temperatuur on liiga madal, siis auru ei teki. Kui kasutad aurujuga mitu korda, siis oota, kuni triikraud uuesti kuumeneb.

Tehnilised andmed:

Mudel: ST-8143

Tööpinge: 220–240 V ~ , 50/60 Hz,

Võimsus: 2200 W

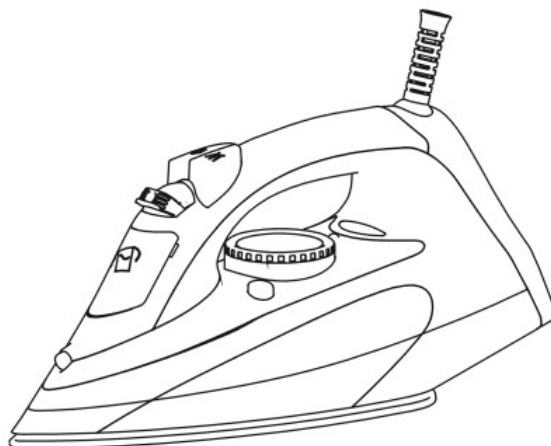
Kaitseklass: I



See sümbol näitab, et seadet ei tohi hävitada koos muude majapidamisjäätmetega. Määrus kehtib kogu EL ulatuses. Valesst jäätmete hävitamisest tulenevate keskkonna- ja tervisekahjustuste vältimiseks tuleb seadet asjakohaselt käidelda, et toorained saaks suunata taaskasutamisele. Tagasta kasutuselt kõrvaldatud seade elektri- ja elektroonikaromu kogumispunkti. Nii suunatakse seade taaskasutusse keskkonnasõbralikult.

LIETOŠANAS INSTRUKCIJA TVAIKA GLUDEKLIS ST-8143

220–240 V ~ , 50/60 Hz, 2200 W



SVARĪGA DROŠĪBAS INFORMĀCIJA

Lietojot gludekli, vienmēr ir jāievēro tālāk sniegtie drošības norādījumi.

PIRMS IERĪCES LIETOŠANAS IZLASIET VISUS NORĀDĪJUMUS

1. Gludekli drīkst izmantot tikai lietošanas instrukcijā norādītajam lietošanas mērķim.
2. Neiegremdējiet gludekli ūdenī vai citā šķidrumā, lai izvairītos no elektriskā trieciena.
3. Pirms kontaktdakšas izņemšanas no kontaktligzdas un ievietošanas tajā vienmēr noregulējiet temperatūras slēdzi pozīcijā MIN. Neatvienojiet ierīci no tīkla, raujot to aiz strāvas vada; vienmēr turiet strāvas vadu aiz kontaktdakšas.
4. Neļaujiet strāvas vadam saskarties ar karstām virsmām. Pirms novietošanas ierīci glabāšanā, ļaujiet tai pilnībā atdzist. Kad novietojat ierīci glabāšanā, aptiniet strāvas vadu vaļīgi ap to.
5. Pirms ūdens tvertnes uzpildīšanas vai iztukšošanas un pēc gludekļa lietošanas vienmēr izņemiet kontaktdakšu no kontaktligzdas.
6. Nelietojiet ierīci, ja tās strāvas vads ir bojāts vai ierīce ir nokritusi vai citādi bojāta. Neizjauciet ierīci pa detaļām – tas var izraisīt elektriskā trieciena risku. Nogādājiet bojātu ierīci profesionāļiem uz remontu. Nepareizi samontēta ierīce lietošanas laikā rada elektriskā trieciena risku.
7. Ja gludekli lieto bērnu klātbūtnē vai gludekli lieto pats bērns, lietošana ir jāuzrauga īpaši uzmanīgi. Neatstājiet gludekli bez uzraudzības, ja tam ir pieslēgta strāvas padeve vai tas atrodas uz gludināmā dēļa.
8. Karstas metāla detaļas, karsts ūdens vai tvaiki var apdedzināt. Esiet uzmanīgi, pagriežot gludekli otrādi, jo ūdens tvertnē var būt karsts ūdens.
9. Ja iedegas defektu brīdinājuma lampiņa, gludeklis nedarbojas pareizi. Izņemiet kontaktdakšu no kontaktligzdas un nogādājiet gludekli profesionālim uz apkopi.
10. Gludekli var lietot tikai uz stabilas un līdzenas virsmas.
11. Nelietojiet ierīci, ja tā ir nokritusi, tai ir redzami bojājumi vai tā tek.
12. Šo ierīci nav paredzēts lietot personām (un bērniem), kam ir vājākas fiziskās vai garīgās spējas vai nepietiekama pieredze vai zināšanas, izņemot gadījumus, kad par viņiem atbildīgā persona ir viņus apmācījusi ierīces lietošanā vai uzrauga tās lietošanu.
13. Bērni ir jāuzrauga, un jāpārliedz, ka viņi nespēlējas ar ierīci.
14. Ierīci nedrīkst atstāt bez uzraudzības, ja tā ir pieslēgta pie strāvas avota.
15. Pirms ūdens tvertnes uzpildīšanas atvienojiet ierīces kontaktdakšu no kontaktligzdas.

16. Ievietojot gludekli gludināmā dēļa statīvā, pārliecinieties, ka gludeklis ir stingri novietots uz līdzenas virsmas.
17. Nelietojiet ierīci, ja tā ir nokritusi, tai ir redzami bojājumi vai tā tek.
18. Ja strāvas vads ir bojāts, to drīkst mainīt tikai ražotājs, ražotāja pilnvarots servisa darbinieks vai cits kvalificēts elektrisko ierīču remontētājs.

ĪPAŠI NORĀDĪJUMI

1. Izvairieties no elektriskās ķēdes pārslogošanas. Nelietojiet vienā un tajā pašā elektriskajā ķēdē citas ierīces, kas patērē lielu daudzumu elektrības.
2. Ja ir jālieto pagarinātājs, lietojiet tādu vadu, kas iztur 10 ampēru strāvu. Mazākam ampēru daudzumam paredzēti vadi var pārkarst. Novietojiet strāvas vadu tā, lai aiz tā nevar paklupt un aiz tā nejauši nevar paraut ierīci.

SAGLABĀJIET ŠO INSTRUKCIJU

NEĻAUJIET bērniem vai nepieredzējušām personām lietot ierīci bez uzraudzības.

NEIEGREMĎĒJIET ierīci, strāvas vadu vai kontaktdakšu šķidrumā.

NEATSTĀJIET gludekli tā, ka tas pieskaras pie auduma vai viegli uzliesmojošiem materiāliem.

NEATSTĀJIET ierīci pieslēgtu pie tīkla bez vajadzības. Kad ierīce netiek lietota, vienmēr atvienojiet tai strāvas padevi.

NEPIESKARIETIES pie ierīces ar slapjām vai mitrām rokām.

NEIZŅEMDIET ierīces kontaktdakšu no kontaktligzdas, raujot aiz strāvas vada.

NEATSTĀJIET ierīci laikapstākļu pakļautībā (lietū, saulē utt.).

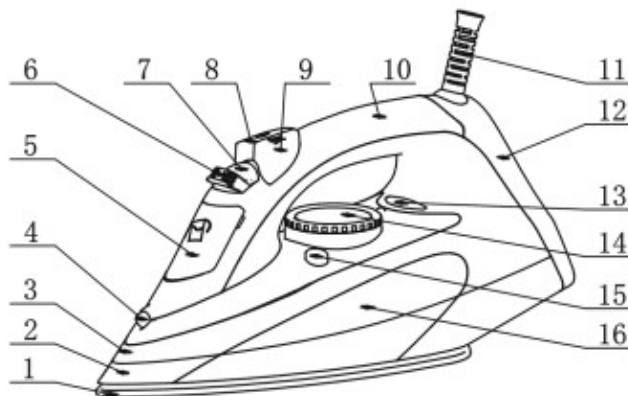
NEATSTĀJIET ierīci bez uzraudzības, kad tam ir pieslēgta strāvas padeve.

NEUZPILDIET ūdens tvertni pirms kontaktdakšas izņemšanas no kontaktligzdas.

IEVĒRĪBAI!

Nepievienojiet ūdenim ķīmikālijas, piemēram, smaržas vai ūdens mīkstinātājus. Ja netiek ievēroti iepriekš sniegtie norādījumi, garantija vairs nav spēkā.

IERĪCES DETALĀS



- | | |
|-----------------------------------|--|
| 1. Pamata plāksne | 2. Plastmasas mala |
| 3. Rokturis | 4. Izsmidzināšanas uzgalis |
| 5. Uzpildes atveres aizsargs | 6. Tvaika jaudas slēdzis |
| 7. Tvaika jaudas slēdža aizsargs | 8. Tvaika izsmidzināšanas poga |
| 9. Ūdens izsmidzināšanas poga | 10. Ar neslīdīgu materiālu pārklāts rokturis |
| 11. Strāvas vada aizsargs | 12. Aizmugurējais vāks |
| 13. Brīdinājuma lampiņas aizsargs | 14. Temperatūras slēdzis |
| 15. Paštīrīšanas poga | 16. Ūdens tvertne |

VISPĀRĒJI NORĀDĪJUMI

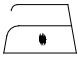
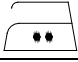

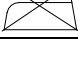
Lietojot ierīci pirmo reizi, iespējams, jutīsiet nelielu dūmu smaku un dzirdēsiet skaņu, kas rodas, izplešoties plastmasas detaļām. Tas ir normāls un īslaicīgs process. Mēs iesakām gludekļa pirmās lietošanas laikā paslidināt to pa drānu vai lupatu.

Pirmā lietošanas reize

1. Dažas ierīces detaļas ir ieeļļotas ražošanas laikā, tāpēc ierīce var izdalīt nelielu daudzumu dūmu, kad to pieslēdz pie tīkla pirmo reizi. Dūmi pēc maza brīža pazūd.
2. Pirms pirmās lietošanas reizes noņemiet plastmasas aizsargplēvi (ja ierīcei tāda ir) no pamata plāksnes un notīriet pamata plāksni ar mīkstu drānu.
3. Nesaskrāpējiet pamata plāksni. Uzmanieties, lai gludekļa pamata plāksne nepieskaras pie skrāpējošiem metāla priekšmetiem (piemēram, gludināmā dēļa statīva vai apģērba pogām un rāvējslēdzējiem).
4. Gludinot vilnas audumus, ir jāizmanto tvaika funkcija. Izvēlieties visaugstāko tvaika uzstādījumu un lietojiet sausu gludināmo drānu.

Temperatūras izvēle

1. Pārbaudiet apģērba gludināšanas norādījumus.
2. Ja apģērbam nav gludināšanas norādījumu, bet jūs zināt, no kāda materiāla tas ir ražots, pārbaudiet temperatūru pievienotajā tabulā.

PIEZĪME	MATERIĀLS	TEMPERARŪTAS REGULĒTĀJA POZĪCIJA
	mākslīgās šķiedras neilons, acetāts	zema temperatūra
	zīds, vilna, jauktie materiāli	vidēji augsta temperatūra
	kokvilna, lins (tvaiks)	augsta temperatūra
	Gludināšana aizliegta	

3. Audumus ar pārklājumu (spīdīga virsma, ieloces, mainīga virsma) ieteicams gludināt ar zemas temperatūras uzstādījumu.

4. Ja audumā ir vairākas dažādas šķiedras, izvēlieties temperatūru atbilstīgi visjutīgākajam materiālam. Piemēram, ja audumā 60 % ir poliesteris un 40 % – kokvilna, izvēlieties poliesterim piemērotu temperatūru bez tvaika.

5. Sakārtojiet gludināmo apģērbu atbilstīgi gludināšanas temperatūrai: vilna, kokvilna utt. Gludeklis sakarst ātrāk nekā atdziest, tāpēc vispirms izgludiniet to apģērbu, kas jāgludina ar zemas temperatūras uzstādījumu, piemēram, no sintētiskām šķiedrām ražotu apģērbu. Pēc tam gludiniet apģērbu, kuras jāgludina ar augstākas temperatūras uzstādījumu. Pagrieziet temperatūras slēdzi pret atbilstīgās temperatūras atzīmi.

Ūdens tvertnes uzpildīšana

1. Izņemiet kontaktdakšu no kontaktlīdzdas.
2. Pavirziet tvaika jaudas slēdzi pozīcijā, kas atbilst gludināšanai bez tvaika.
3. Ielejiet ūdeni pa tvertnes uzpildes atveri.
4. Ja ūdens ir ciets, gludeklī ieteicams lietot destilētu vai demineralizētu ūdeni.
Neizmantojiet aromatizētu ūdeni un ūdeni, kurā kalķis ir likvidēts ķīmiski.
5. Glabāšanas laikā neatstājiet tvertnē ūdeni.

Gludināšana ar tvaiku

1. Uzpildiet ūdens tvertni, skatīt punktu **Ūdens tvertnes uzpilde**.
2. Ievietojiet kontaktdakšu kontaktligzdā.
3. Gludināšanai ar tvaiku var lietot tikai visaugstākās temperatūras uzstādījumu. Ja temperatūra ir zemāka, no pamatnes, iespējams, pilns ūdens.
4. Pagaidiet, kamēr izslēdzas brīdinājuma lampiņa; tas nozīmē, ka gludeklis ir sasilis līdz nepieciešamajai temperatūrai.
5. Pagrieziet tvaika jaudas slēdzi piemērotā pozīcijā.
6. Pēc gludināšanas pabeigšanas un starplaikos novietojiet gludekli vertikāli.
7. Izņemiet kontaktdakšu no kontaktligzdas. Iztukšojiet ūdens tvertni un atstājiet gludekli, lai tas atdziest.

Ūdens izsmidzinātājs

1. Ūdens izsmidzinātāju var lietot ar jebkuru gludināšanas temperatūras uzstādījumu, gan gludinot ar tvaiku, gan bez tā, ja vien tvertnē ir pietiekams ūdens daudzums.
 2. Šo funkciju ieslēdz, piespiežot ūdens izsmidzinātāja pogu.
- IEVĒRĪBAI!** Kad šī funkcija tiek lietota pirmo reizi, poga ir jānospiež vairākas reizes.

Tvaika izsmidzinātājs

Ar tvaika izsmidzinātāja funkciju iegūsi papildu tvaiku, lai izgludinātu arī īpaši saburzītu apģērbu.

1. Pagrieziet slēdzi pozīcijā MAX un pagaidiet, lai brīdinājuma lampiņa izslēdzas.
2. Pagaidiet dažas sekundes, lai tvaiks iziet caur auduma šķiedrām, pirms atkārtoti nospiežat pogu.

IEVĒRĪBAI! Lai tvaiks darbotos efektīvi, vienā reizē izsmidziniet to ne vairāk kā trīs reizes. Lai ieslēgtu funkciju, poga ir jāpiespiež vairākas reizes.

Ja šo funkciju lieto pārāk bieži, gludeklis atdziest. Pirms tvaika izsmidzināšanas pagaidiet, kamēr nodziest brīdinājuma lampiņa.

Ierīces tīrīšana

1. Pirms ierīces tīrīšanas izņemiet kontaktdakšu no kontaktligzdas.
2. Noņemiet no gludekļa pamatnes traipus, cieti un līmvielas ar mitru drāniņu vai šķidrū tīrīšanas līdzekli, kas nav abrazīvs.
3. Neskrāpējiet pamatni ar metāla sūkli vai citiem metāla priekšmetiem.
4. Plastmasas daļas var notīrīt ar mitru drāniņu un pēc tam noslaucīt ar sausu drānu.

PĒC GLUDEKĻA LIETOŠANA

- Izņemiet kontaktdakšu no kontaktligzdas.
- Ļaujiet gludeklim pilnībā atdzist.
- Iztukšojiet ūdens tvertni: pagrieziet gludekli otrādi un uzmanīgi pakratiet to.
- Satiniet strāvas vadu.
- Glabājiet gludekli vertikāli.

Bojātas ierīces remonts

Nemēģiniet nomainīt bojātu strāvas vadu mājas apstākļos. Nogādājiet ierīci profesionālā servisā uz labošanu.

PROBLĒMU RISINĀJUMI

Problēma	Risinājums
No gludekļa plūst smaka vai dūmi	Pirmajā lietošanas reizē no gludekļa izplūst neliela smaka, kad ražošanā izmantotās eļļas sadeg uz ierīces virsmām. Pagaidiet 10 minūtes, lai smaka pazūd.
Gludeklis nesakarst	Gludekli var pieslēgt tikai pie 230 voltu maiņstrāvas padeves. Noregulējiet temperatūras slēdzi piemērotā pozīcijā.
No gludekļa neplūst tvaiks	Pārbaudiet, vai ūdens tvertnē ir ūdens. Pagrieziet tvaika jaudas slēdzi pozīcijā 0 un pievienojiet ūdeni. Pagaidiet, kamēr gludeklis sakarst, tad pagrieziet tvaika jaudas slēdzi pozīcijā, kas atbilst gludināšanai ar tvaiku.
Tvaika izsmidzinātājs nedarbojas	Ūdens tvertnei ir jābūt vismaz līdz 1/4 piepildītai ar ūdeni. Temperatūras slēdzim ir jābūt pozīcijā, kas atbilst gludināšanai ar tvaiku. Gludeklim ir jābūt horizontālā stāvoklī. Nospiediet tvaika izsmidzināšanas pogu un atbrīvojiet to. Uzgaidiet brīdi pēc tvaika izsmidzināšanas pogas nospiešanas. Vienmēr nospiediet tvaika izsmidzināšanas pogu pilnībā.
Ūdens izsmidzināšanas funkcija nedarbojas.	Ūdens tvertnei ir jābūt vismaz līdz 1/4 piepildītai ar ūdeni. Uzpildiet ūdens tvertni, skatīt punktu Ūdens tvertnes uzpilde .
Gludeklis tek.	Tvaika jaudas slēdzis jāpagriež pozīcijā, kas atbilst gludināšanai ar tvaiku, tikai tad, kad gludeklis ir uzkaršis. Ja temperatūra ir pārāk zema, tvaiks neveidojas. Ja tvaika izsmidzināšanas pogu lieto pārāk bieži, tad uzgaidiet, kamēr gludeklis atkal ir uzkaršis.

Tehniskā informācija

Modelis: ST-8143

Lietošanas spriegums: 220–240 V ~ , 50/60 Hz,

Jauda: 2200 W

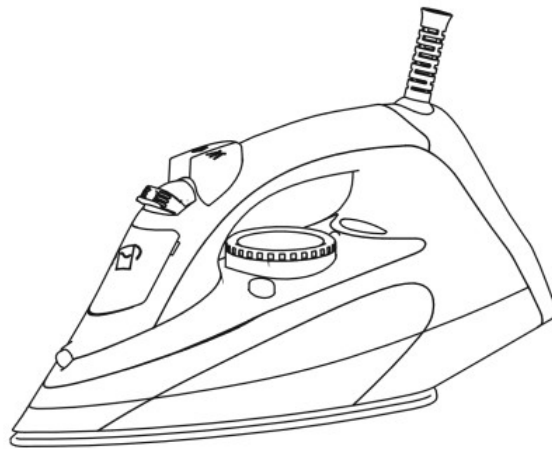
Aizsardzības klase: I



Šī zīme nozīmē to, ka ierīci Eiropas Savienības teritorijā nedrīkst utilizēt kopā ar nešķīrotiem sadzīves atkritumiem. Lai izvairītos no kaitējuma, kurus nepiemērota atkritumu apstrāde rada videi un cilvēkiem, nolietotā ierīce ir jānogādā atkritumu savākšanas punktā un jāpārstrādā, lai attiecīgi nodrošinātu materiālu atbildīgu otrreizējo lietošanu. Nogādājiet lietotu ierīci atkritumu savākšanas punktā. Šādi tiks nodrošināta videi nekaitīga ierīces otrreizēja pārstrāde.

NAUDOJIMO INSTRUKCIJA GARINIS LYGINTUVAS ST-8143

220–240 V ~ , 50/60 Hz, 2200 W



SVARBI SAUGOS INFORMACIJA

Naudojant lygintuvą, visada reikia laikytis šių saugos nurodymų:

PRIEŠ PRADĖDAMI NAUDOTI PRIETAISĄ, PERSKAITYKITE VISUS NURODYMUS

1. Lygintuvą galima naudoti tik pagal instrukcijoje nurodytą paskirtį.
2. Siekiant išvengti elektros smūgio, nemerkitė lygintuvo į vandenį ar kokį nors kitą skystį.
3. Prieš ištraukdami maitinimo laido kištuką iš kištukinio lizdo arba prieš įkišdami kištuką į kištukinį lizdą, visada pasukite temperatūros reguliatorių į „MIN“ padėtį. Norėdami išjungti prietaisą iš kištukinio lizdo, niekada netraukite už maitinimo laido, visada suimkite už kištuko.
4. Žiūrėkite, kad maitinimo laidas nesiliestų prie įkaitusių paviršių. Prieš padėdami lygintuvą į saugojimo vietą, palaukite, kol jis visiškai atvės. Kai prietaisas yra nenaudojamas, maitinimo laidą apvyniokite palaidai aplink lygintuvą ir padėkite prietaisą į saugojimo vietą.
5. Prieš įpildami vandens į lygintuve esantį indą ar išpildami vandenį iš jo arba kai lygintuvas yra nebenaudojamas, visada ištraukite kištuką iš kištukinio lizdo.
6. Nenaudokite prietaiso, jeigu jo maitinimo laidas yra pažeistas arba jeigu prietaisas buvo nukritęs ar pažeistas koku nors kitu būdu. Neišardykite prietaiso, nes dėl šito gali kilti elektros smūgio pavojus. Sugedusį prietaisą nuneškite taisyti pas kvalifikuotą specialistą. Naudojant neteisingai sumontuotą prietaisą, kyla elektros smūgio pavojus.
7. Reikia atidumo ir griežtos kontrolės, jeigu naudojate lygintuvą netoli vaikų arba jeigu lygintuvą naudoja vaikas. Nepalikite lygintuvo be priežiūros, jeigu jis yra prijungtas prie maitinimo šaltinio arba jeigu jis yra padėtas ant lyginimo lentos.
8. Įkaitusios metalinės dalys, karštas vanduo arba karšti garai gali nudeginti. Būkite atsargūs, apversdami lygintuvą, nes vandens inde gali būti karšto vandens.
9. Jeigu užsidega gedimo signalinė lemputė, lygintuvas tinkamai nebeveikia. Ištraukite kištuką iš kištukinio lizdo ir nuneškite lygintuvą taisyti pas kvalifikuotą specialistą.
10. Lygintuvą galima naudoti tik ant stabilaus ir lygaus pagrindo.
11. Nenaudokite prietaiso, jeigu jis buvo nukritęs arba jame matosi pažeidimų ar pratekėjimų.
12. Šitas prietaisas nėra skirtas naudotis asmenims (įskaitant ir vaikus) su ribotais fiziniais, protiniais arba sensoriniais gebėjimais, neturintiems patirties ir žinių, nebent už jų saugą atsakingas asmuo yra išmokinęs juos naudotis prietaisu arba tai vyksta jam prižiūrint.
13. Vaikus reikia prižiūrėti ir įsitikinti, kad jie nežaistų su prietaisu.

14. Prietaiso negalima palikti be priežiūros, jeigu jis yra prijungtas prie maitinimo šaltinio.
15. Prieš pildami vandenį į vandens indą, ištraukite prietaiso kištuką iš kištukinio lizdo.
16. Prieš dėdami lygintuvą į dėklą, esantį šalia lyginimo lentos, įsitinkite, ar lyginimo lenta padėta ant tvirto lygaus pagrindo.
17. Nenaudokite prietaiso, jeigu jis buvo nukritęs arba jame matosi pažeidimų ar pratekėjimų.
18. Jeigu maitinimo laidas yra pažeistas, pakeisti jį gali tik gamintojas, gamintojo įgaliotasis techninės priežiūros atstovas arba kitas kvalifikuotas elektros prietaisų remontojas.

SPECIALIEJI NURODYMAI

1. Venkite elektros grandinės perkrovos. Nejunkite į tą pačią elektros grandinę kitų daug energijos vartojančių prietaisų.
2. Jeigu ilginamasis laidas yra būtinas, naudokite tokį laidą, kurio vardinis srovės stipris yra 10 amperų. Laidai, kurių vardinis srovės stipris amperais yra mažesnis, gali perkaisti. Nutieskite laidą taip, kad už jo nebūtų galima nei užkliūti, nei atsitiktinai trūktelėti prietaisą.

IŠSAUGOKITE ŠIUOS NURODYMUS

NELEISKITE vaikams arba nepatyrusiems asmenims naudotis prietaisu be priežiūros.

NEMERKITE prietaiso, maitinimo laido ar kištuko į skystį.

NEPALIKITE lygintuvo taip, kad jis liestųsi prie audinių arba kitų lengvai užsidegančių medžiagų.

NEPALIKITE į maitinimo šaltinį be reikalo įjungto prietaiso. Kai prietaisas yra nenaudojamas, visada ištraukite prietaiso kištuką iš kištukinio lizdo.

NELIESKITE prietaiso šlapiomis ar drėgnomis rankomis.

NETRAUKITE už laido, norėdami ištraukti prietaiso kištuką iš kištukinio lizdo.

NEPALIKITE prietaiso likimo valiai lauke (lyjant, saulei šviečiant ir t. t.)

NEPALIKITE be priežiūros prietaiso, kai jis yra įjungtas į maitinimo šaltinį.

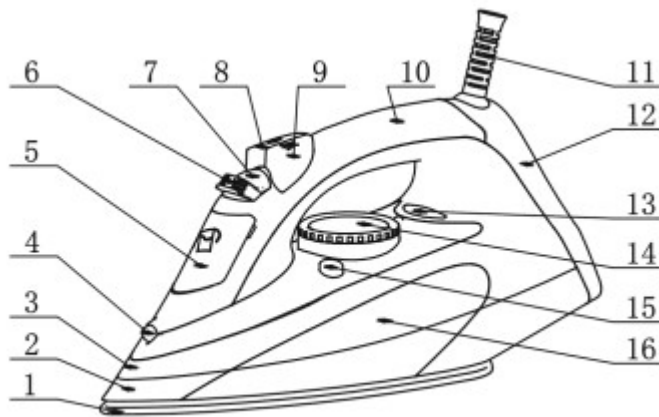
NEPILKITE į indą vandens, prieš tai neištraukę kištuko iš kištukinio lizdo.

DĖMESIO!

Ne pridėkite į vandenį chemikalų, pavyzdžiui, kvapiklių ar vandens minkštiklio.

Jeigu nebus laikomasi aukščiau paminėtų nurodymų, garantija praras galiojimą.

PRIETAISO DALYS



- | | |
|---|-----------------------------------|
| 1. lygintuvo padas | 2. plastikinė briauna |
| 3. rankena | 4. purkštovo antgalis |
| 5. vandens indo dangtelis | 6. garų srauto reguliatorius |
| 7. garų srauto reguliatoriaus dangtelis | 8. garų purkštovo mygtukas |
| 9. vandens purkštovo mygtukas | 10. rankena su neslystančia danga |
| 11. apsauginis laido galo sustiprinimas | 12. galinė atrama |
| 13. signalinės lemputės dangtelis | 14. temperatūros reguliatorius |
| 15. savaiminio valymo mygtukas | 16. vandens indas |

BENDRIEJI NURODYMAI

Naudojant lygintuvą pirmąjį kartą, galite pastebėti šiek tiek dūmų ir girdėti garsą, kuris atsiranda plečiantis plastikinėms dalims. Tai yra normalus ir neilgai trunkantis reiškinys. Pradedant naudoti lygintuvu, rekomenduojame pabandyti juo lyginti audinio atraizą arba skepetaitę.

Lygintuvo naudojimas pirmąjį kartą

1. Gamybos proceso metu kai kurios prietaiso dalys būna suteptos tepalu ir todėl iš prietaiso gali skliti nedidelis dūmų kiekis, kai pirmąjį kartą prietaisas yra įjungiamas į kištukinį lizdą. Dūmų susidarymas trunka tik trumpą laiko tarpą.
2. Prieš pradėdami naudoti prietaisą pirmąjį kartą, nuimkite apsauginę plastikinę plėvelę (jeigu tokia yra prietaise) nuo lygintuvo pado ir minkšta šluoste nušluostykite lygintuvo padą.
3. Saugokite lygintuvo padą nuo įbrėžimų. Stenkitės, kad lygintuvo padas neužkliūtų už įbrėžiančių metalinių daiktų (pavyzdžiui, už lygintuvo dėklo arba drabužiuose esančių sagų ir užtrauktukų).
4. Audinius iš grynos vilnos patartina lyginti, įjungus garų srauto funkciją. Pasirinkite didžiausią garų srauto nustatymą ir lyginkite per sausą skepetaitę.

Temperatūros pasirinkimas

1. Patikrinkite drabužio etiketėje esantį lyginimo simbolį.
2. Jeigu drabužyje nėra lyginimo simbolio, bet Jums yra žinoma medžiaga, iš kurios pagamintas drabužis, tuomet temperatūrą patikrinkite pagal šią lentelę.

SIMBOLIS	MEDŽIAGOS RŪŠIS	TEMPERATŪROS REGULIATORIAUS PADĖTIS
	Dirbtiniai pluoštai nailonas, acetatas	žema temperatūra
	šilkas, vilna, maišyti audiniai	vidutinė temperatūra
	medvilnė, linas (su garais)	Aukšta temperatūra
	Draudžiama lyginti	

3. Audinius, kuriuose yra kokia nors speciali danga (blizgus paviršius, paraukimai, netolygus paviršius), patartina lyginti žemesne temperatūra.

4. Jeigu audinio sudėtyje yra įvairių pluoštų, pasirinkite temperatūrą pagal jautriausios medžiagos rūšį. Pavyzdžiui, jeigu audinio sudėtyje yra 60 % poliesterio ir 40% medvilnės, pasirinkite poliesteriui tinkamą temperatūrą be garų.

5. Lygintinus drabužius surūšiuokite pagal lyginimo temperatūrą: vilnoniai, medvilniniai ir t.t. Kadangi lygintuvas kaista greičiau nei vėsta, pirmiausia išlyginkite drabužius, kuriems lyginti reikalinga žemiausia temperatūra, pavyzdžiui, iš sintetinio pluošto pagamintus drabužius. Po to, lyginkite drabužius, kuriems reikalinga aukštesnė temperatūra. Pasukite temperatūros reguliatorių ties tinkamu temperatūros ženklu.

Vandens indo pripildymas

1. Ištraukite kištuką iš kištukinio lizdo.
2. Garų srauto reguliatorių nustatykite į lyginimo be garų padėtį.
3. Įpilkite vandens į indo užpildymo angą.
4. Jeigu vanduo yra kietas, patariame lygintuve naudoti distiliuotą arba demineralizuotą vandenį. **Nenaudokite vandens nei su kvapikliais, nei tokio vandens, iš kurio kalkės yra pašalintos cheminiu būdu.**
5. Nepalikite inde vandens, kai lygintuvas yra padedamas į saugojimo vietą.

Lyginimas su garais

1. Įpilkite vandens į indą, žr. punktą „Vandens indo pripildymas“.
2. Įkiškite kištuką į kištukinį lizdą.
3. Lyginimą su garais galima naudoti tik nustačius aukščiausią temperatūrą. Jeigu temperatūra bus žemesnė, iš lygintuvo pado gali pradėti lašėti vanduo.
4. Palaukite, kol užges signalinė lemputė, nurodanti, kad lygintuvas įkaito iki pasirinktos temperatūros.
5. Garų srauto reguliatorių nustatykite į reikiamą padėtį.
6. Pabaigę lyginti arba darydami pertraukas, pastatykite lygintuvą į vertikalią padėtį.
7. Ištraukite kištuką iš kištukinio lizdo. Išpilkite vandenį iš indo, kad jis būtų tuščias, ir palikite lygintuvą atvėsti.

Vandens purkštuvas

1. Kai inde yra pakankamai vandens, vandens purkštuvą galima naudoti prie visų lyginimo temperatūrų, tiek lyginant su garais, tiek ir be jų.
2. Funkcija įjungiama, nuspaudžiant purkštuvo mygtuką.

DĖMESIO: Naudojant funkciją pirmąjį kartą, mygtuką reikia paspausti keletą kartų.

Garų purkštuvas

Naudojant garų purkštovo funkciją, bus išleidžiama daugiau garų, kurie padės išlyginti didžiausias raukšles.

1. Temperatūros reguliatorių nustatykite į „MAX“ padėtį ir palaukite, kol užges signalinė lemputė.
2. Prieš nuspausdami mygtuką dar kartą, palaukite kelias sekundes, kol garai prasiskverbs pro audinį.

DĖMESIO: Kad garai veiktų efektyviau, nenaudokite vienu metu daugiau trijų papurškimų. Pradedant naudoti šią funkciją, mygtuką reikia paspausti keletą kartų.

Naudojant per daug šią funkciją, lygintuvas atvėsta. Prieš naudodami garų purkštuvą, palaukite, kol užges signalinė lemputė.

Prietaiso valymas

1. Prieš valydami lygintuvą, ištraukite kištuką iš kištukinio lizdo.
2. Ant lygintuvo pado prilipusius nešvarumus, krakmolą ir lipnią medžiagą nuvalykite drėgna šluoste arba skystu neabrazyviniu valikliu.
3. Nesubraižykite lygintuvo pado metaliniu šveistuku arba koku nors kitu metaliniu daiktu.
4. Plastikines dalis galite nuvalyti drėgna šluoste ir po to - nusausinkite sausa šluoste.

PANAUDOJUS LYGINTUVĄ

- Ištraukite kištuką iš kištukinio lizdo.
- Palaukite, kol lygintuvas visiškai atvės.
- Ištuštinkite vandens indą: apverskite lygintuvą ir pakratykite jį atsargiai.
- Suvyniokite maitinimo laidą.
- Į saugojimo vietą padėtą lygintuvą laikykite vertikaloje padėtyje.

Sugedusio prietaiso remontavimas

Nebandykite pats pakeisti sugedusio maitinimo laido. Nuneškite prietaisą taisyti pas kvalifikuotą techninės priežiūros remontoją.

PROBLEMINIŲ SITUACIJŲ SPRENDIMAI

Problema	Sprendimas
Iš lygintuvo sklinda kvapas ir dūmai	Pradedant naudoti lygintuvą pirmąjį kartą, iš jo sklinda kvapas, nes sudega gamybos proceso metu naudoti tepalai, likę ant prietaiso paviršiaus. Palaukite 10 minučių, kol pranyks kvapas.
Lygintuvas nekaista	Lygintuvą galima jungti tik į 230 voltų kintamosios elektros srovės tinklą. Temperatūros reguliatorių nustatykite į reikiamą padėtį.
Iš lygintuvo neišeina garai	Patikrinkite, ar inde yra vandens. Garo srauto reguliatorių pasukite į „0“ padėtį ir įpilkite vandens. Palaukite, kol lygintuvas įkais, tada garų srauto reguliatorių nustatykite į lyginimo su garais padėtį.
Neveikia garų purkštovo funkcija	Vandens inde turi būti ne mažiau 1/4 vandens. Temperatūros reguliatorius turi būti pasuktas į lyginimo su garais padėtį. Lygintuvas turi būti horizontalioje padėtyje. Paspauskite garų purkštovo mygtuką ir atlaisvinkite mygtuką. Palaukite akimirksnį tarp garų papurškimų. Garų purkštovo mygtuką visada nuspauskite iki galo.
Neveikia vandens purkštovo funkcija	Vandens inde turi būti ne mažiau 1/4 vandens. Pripildykite vandens indą, žr. punktą „ Vandens indo pripildymas “.
Iš lygintuvo varva vanduo	Tik lygintuvui visiškai įkaitus, garų srauto reguliatorių reikia nustatyti į lyginimo su garais padėtį. Jeigu temperatūra bus per žema, nesusidarys garų. Jeigu garų purkštuvą naudojate daug kartų, palaukite, kol lygintuvas vėl įkais.

Techniniai duomenys:

Modelis: ST-8143

Darbinė įtampa: 220–240 V ~ , 50/60 Hz,

Galingumas: 2200 W

Apsaugos laipsnis: I



Šitas ženklas reiškia, kad Europos Sąjungos teritorijoje prietaiso negalima išmesti kartu su nerūšiuotomis buitinėmis atliekomis. Norint išvengti netinkamo atliekų šalinimo sukkelto neigiamo poveikio aplinkai ir žmonėms, nebenaudojamą prietaisą reikia sugrąžinti į atliekų surinkimo centrą, kur jis bus tinkamai ir atsakingai utilizuotas, užtikrinant pakartotinį žaliavų panaudojimą. Sugrąžinkite panaudotą prietaisą į atliekų surinkimo centrą. Šitokiu būdu užtikrinsite ekologišką prietaiso utilizavimą.



SOK, PL 35, 00088 S-ryhmä, Finland
www.s-kanava.fi

